

Pojistné ventily

Typ 06413

HEROSE



Fc\ c j f`dc`lgbf`j YbH`mđfc`_fnc[Yb] i žn`bYfYnUj` WfcW], PN50,`hmdcj` gW j z`Ybf TÜV-SV.780. S/G

plnozdvízný pojistný ventil, s průměrem sedla $d_0=23\text{mm}$ jako normální pojistný ventil, kuželka s PTFE/uhlíkovým těsněním, uzavřený kryt pružiny, s odpouštěcím zařízením " kyslíková čistota "

fc`j fcV_i 06413.X.0000

vstup: vnější závit typ G podle ISO 228/1, výstup: vnitřní závit typ G podle ISO 228/1

fc`j fcV_i 06413.X.2000

vstup: vnější závit typ R podle ISO 7/1, výstup: vnitřní závit typ G podle ISO 228/1

fc`j fcV_i 06413.X.5000

vstup: vnější závit NPTF podle ANSI B 1.20.1, výstup: vnitřní závit typ G podle ISO 228/1

fc`j fcV_i 06413.X.6000

vstup: vnější závit NPTF podle ANSI B 1.20.1, výstup: vnitřní závit NPTF podle ANSI B 1.20.1



Dci ýHt

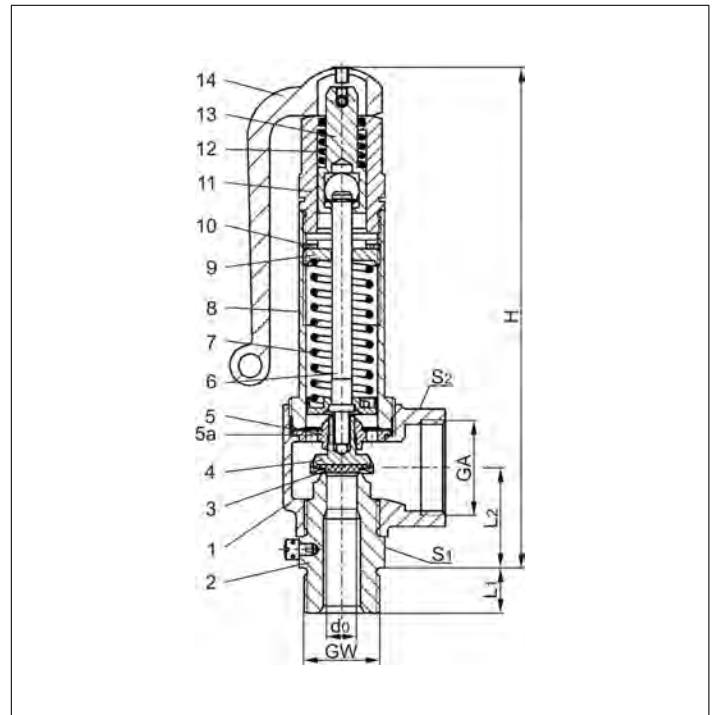
Určeno jako pojistné zařízení proti nepřipustným překročením tlaku v stacionárních a mobilních tlakových nádobách. Schváleno pro vzdušné plyny, páry a zkapalněné kryogenní plyny, jako např. kyslík (O_2), du sík (N_2), argon (Ar), vodík (H_2), hélium (He), oxid uhličitý (CO_2), oxid uhelnatý (CO), methan (CH_4), ethan (C_2H_6), ethylen (C_2H_4), včetně LPG a LNG. Schválená pracovní teplota: -196°C (77K) až $+185^\circ\text{C}$ (458K)

AUHfjz`m	DIN EN	ASME / ASTM
1 Výstupní těleso	1.4308	SA-351.CF 8
2 Vstupní těleso	1.4301	SA-479.304
3 Těsnění	PTFE / Elektrokarbon (25%)	
4 Kuželka	1.4301	SA-479.304
5 Vodící podložka	1.4301	SA-479.304
5a Vodící podložka od GW 1	1.4301	SA-479.304
6 Hřídel	1.4571	SA-479.316Ti
7 Pružina	1.4571	SA-479.316
8 Víko	1.4308	A 351 CF 8
9 Napínák pružiny	1.4301	SA-479.304
10 Závitový kroužek	1.4301	SA-479.304
11 Nadlehčovací víko	1.4301	SA-479.304
12 Pružina	1.4571	SA-479.316
13 Nadlehčovací táhlo	1.4301	SA-479.304
14 Nadlehčovací páka	1.4408	A 351 CF8M

Důležité: Ventily jsou dodávány již nastavené. Při objednávce prosím uvádějte otvírací tlak, druh a teplotu média.

Standardní značení podle Směrnice pro tlaková zařízení 2014/68/EU(PED).

Značení podle Směrnice 99/36/EG (TPED) provádíme pouze na písemné vyžádání.



Typ 06413	TechniWz`XUJ							
	GW	1/2	3/4	1/2	3/4	1	1-1/4	1-1/2
Průměr sedla ventilu	d_0	7,0	7,0	10,5	10,5	15,0	23,0	23,0
Rozměrový kód	.X.	0704	0706	1004	1006	1510	2312	2314
Otvírací tlak	bar	3,3-50,0	3,3-50,0	2,9-50,0	2,9-50,0	2,9-50,0	2,0-50,0	2,0-50,0
Výstup	GA	1	1	1	1	1-1/4	2	2
Výška	H	175	175	175	175	194	270	270
Délka	L_1	14	16	14	16	18	20	20
Délka	L_2	36	36	36	36	42	56	56
Šířka klíče	S_1	30	30	30	30	41	55	55
Šířka klíče	S_2	41	41	41	41	50	70	70
Hmotnost	ca. kg	1,00	1,02	0,98	1,01	1,52	3,80	3,85
Výtokový součinitel	α_w	0,82	0,82	0,58	0,58	0,5	0,62	0,62

Rozměry v mm.

Pojistné ventily

Typ 06413

HEROSE



Výkonová tabulka

Médium:

vzduch v m³/h za normálního stavu při 0°C a 1013,25 mbar

vzduch v SCFM za normálního stavu při 0°C a 1013,25 mbar

Výkon je stanoven při plně otevřeném ventilu.

d₀ - průměr sedla ventilu

A₀ - nejmenší průtočný průřez

Výpočet výkonu vychází z AD2000-Merkblatt A2 / DIN EN ISO 4126-1 resp. ASME Code Sec. VIII.

Vyznačena je vždy nižší hodnota.

Otvírací tlak v bar (ü)	GW	1/2 & 3/4	1/2 & 3/4	1	1-1/4 & 1-1/2	Otvírací tlak v psig	GW	1/2 & 3/4	1/2 & 3/4	1	1-1/4 & 1-1/2
	d ₀ (mm)	7,0	10,5	15,0	23,0		d ₀ (mm)	0,276	0,414	0,591	0,907
vzduch v m ³ /h	A ₀ (mm ²)	38,48	86,6	176,63	415,27	vzduch v SCFM	0,862	1,517	2,769	7,55	
	médium	vzduch v m ³ /h					vzduch v SCFM				
2,0	-	-	-	-	564	50	60	102	180	524	
2,9	-	144	253	737	60	60	70	118	208	607	
3,0	-	148	260	757	70	70	79	134	236	690	
3,3	94	159	279	815	80	80	89	150	265	772	
4,0	109	185	326	950	90	90	98	167	294	855	
5,0	132	223	392	1143	100	100	107	183	322	938	
6,0	153	260	458	1336	110	110	117	199	350	1021	
7,0	176	298	524	1529	120	120	126	215	379	1104	
8,0	197	336	590	1721	130	130	136	231	407	1187	
9,0	220	373	657	1914	140	140	145	248	435	1269	
10,0	241	411	723	2107	150	150	155	264	464	1352	
12,0	286	486	855	2493	175	175	179	304	535	1559	
14,0	330	561	988	2879	200	200	202	345	606	1766	
16,0	374	637	1120	3265	225	225	226	384	677	1973	
18,0	418	712	1252	3651	250	250	250	425	748	2180	
20,0	463	787	1385	4037	275	275	273	465	818	2386	
22,0	507	862	1517	4423	300	300	297	506	889	2593	
24,0	551	938	1650	4809	325	325	321	546	961	2800	
26,0	595	1013	1782	5195	350	350	345	586	1032	3007	
28,0	639	1088	1914	5581	375	375	368	627	1103	3214	
30,0	684	1163	2047	5967	400	400	392	667	1174	3421	
32,0	728	1239	2179	6353	425	425	416	707	1244	3628	
34,0	772	1314	2311	6739	450	450	439	748	1315	3835	
36,0	816	1389	2444	7125	475	475	463	788	1386	4042	
38,0	860	1464	2576	7511	500	500	487	828	1457	4249	
40,0	905	1540	2709	7897	525	525	510	869	1529	4456	
42,0	949	1615	2841	8282	550	550	534	909	1600	4662	
44,0	993	1690	2973	8668	575	575	558	950	1670	4869	
46,0	1037	1765	3106	9054	625	625	605	1030	1812	5283	
48,0	1082	1841	3238	9440	675	675	653	1111	1954	5697	
50,0	1126	1916	3370	9826	725	725	700	1192	2096	6111	