

Pojistné ventily

Typ 06425



FC\cj f'dc'gthf'j Yb] mdfc' _fnc[Yb] i žn'Vfcbni , PN40

d₀=7,0 & 10,5mm Xc PN50, hmcj 'gW j z`Ybf TÜV-SV.1111. D/G

pojistný ventil s normálním zdvihem

kuželka s PCTFE-těsněním, uzavřený kryt pružiny, s odpouštěcím zařízením

" kyslíková čistota "

fc'j fcV_i 06425.X.0000

vstup: vnější závit typ G podle ISO 228/1, výstup: vnitřní závit typ G podle ISO 228/1

fc'j fcV_i 06425.X.2000

vstup: vnější závit typ R podle ISO 7/1, výstup: vnitřní závit typ G podle ISO 228/1

fc'j fcV_i 06425.X.5000

vstup: vnější závit NPTF podle ANSI B 1.20.1, výstup: vnitřní závit typ G podle ISO 228/1

fc'j fcV_i 06425.X.6000

vstup: vnější závit NPTF podle ANSI B 1.20.1, výstup: vnitřní závit NPTF podle ANSI B 1.20.1



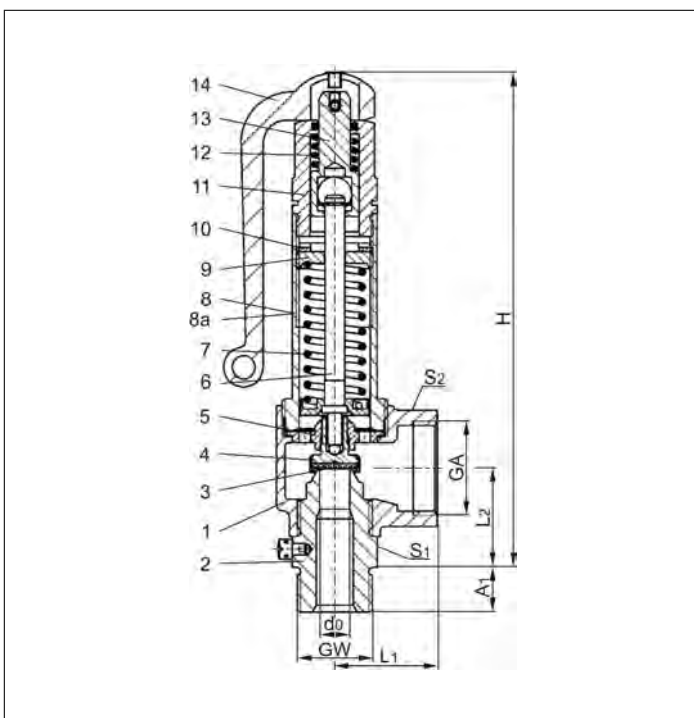
Dci ýhř

Určeno jako pojistné zařízení proti nepovolenému překročení tlaku v stacionárních a mobilních tlakových nádobách.

Schváleno pro vzdušné plyny, páry a zkvalněné kryogenní plyny, jako např. kyslík (O₂), dusík (N₂), argon (Ar), vodík (H₂), hélium (He), oxid uhličitý (CO₂), oxid uhoelnatý (CO), methan (CH₄), ethan (C₂H₆), ethylen (C₂H₄), včetně LPG a LNG.

Schválená pracovní teplota: -196°C (77K) až +185°C (458K)

A Uřř'z'm	DIN EN	ASTM
1 Výstupní těleso	CC491K	B 62 UNS C83600
2 Vstupní těleso	1.4301	A 276 Grade 304
3 Těsnění	PCTFE	
4 Kuželka	CC493K	B 505 UNS C93200
5 Vodicí podložka	CC493K	B 505 UNS C93200
6 Hřidel	CW453K	B 103 UNS C52100
7 Pružina	1.4571	A 276 Grade 316Ti
8 Víko	1.4308	A 351 CF 8
8a Víko od GW 1-1/4	1.4305	A 314 Grade 303
9 Napřnák pružiny	CW614N	B 283 UNS C38500
10 Závitový kroužek	CW614N	B 283 UNS C38500
11 Nadlehčovací páka	CW614N	B 283 UNS C38500
12 Pružina	1.4571	A 276 Grade 316Ti
13 Nadlehčovací táhlo	CW614N	B 283 UNS C38500
14 Nadlehčovací páka	1.4408	A 351 CF8M



Důležité: Ventily jsou dodávány již nastavené.

Při objednávce prosím uvádějte ořrací tlak, druh a teplotu média.

Standardní značení podle Směrnice pro tlaková zařízení 2014/68/EU(PED).



Značení podle Směrnice 99/36/EG (TPED) provádíme pouze na písemně vyžádání.



Typ 06425	TechniW'z'XUU									
>a Ybcj lř'g' hcg	GW	1/2	3/4	1	3/4	3/4	1	1	1-1/4	1-1/4
Průměr sedla ventilu	d ₀	7,0	7,0	10,5	10,5	14,0	14,0	18,0	18,0	23,0
Rozměrový kód	.X.	0704	0706	1004	1006	1406	1410	1810	1812	2312
Ořrací tlak	bar	0,4-50,0	0,4-50,0	0,4-50,0	0,4-50,0	0,4-40,0	0,4-40,0	0,4-40,0	0,4-40,0	0,4-10,0
Výstup	GA	1	1	1	1	1-1/4	1-1/4	1-1/2	1-1/2	1-1/2
Výška	H	176	176	176	176	196	196	239	240	239
Délka	A ₁	14	16	14	16	16	18	18	20	20
Délka	L ₁	36	36	36	36	50	50	48	48	48
Délka	L ₂	36,5	36,5	36,5	34,5	44	44	50,5	51,5	52
Šřřka klřče	S ₁	30	30	30	30	41	41	50	50	50
Šřřka klřče	S ₂	41	41	41	41	50	50	58	58	58
Hmotnost	ca. kg	1,00	1,02	0,98	1,01	1,50	1,56	2,51	2,63	2,52
Vřtokový souř. od 3,0 bar	α _w	0,78	0,78	0,69	0,69	0,66	0,66	0,66	0,66	0,54

Rozměry v mm.

Pojistné ventily

Typ 06425



J _ cbcj z 'HUi ` _U

výpočet odpovídající AD2000-Merkblatt A2 / DIN EN ISO 4126-1

Médium:

j nXi W v m³/h za normálního stavu při 0°C a 1013,25 mbar

J _cb`Y'ghUbcj Yb'd J'd'b `cHj Ybfa `j YbH'i .

d₀ - průměr sedla ventilu

A₀ - nejmenší průtočný průřez

Otvírací tlak v bar (ü)	GW	1/2 & 3/4	1/2 & 3/4	3/4 & 1	1 & 1-1/4	1-1/4
	d ₀ (mm)	7,0	10,5	14,0	18,0	23,0
	A ₀ (mm ²)	38,48	86,6	153,9	254,5	415,3
	médium	vzduch				
0,4		25	45	81	128	164
0,5		28	50	88	141	181
1,0		41	77	131	212	287
1,5		54	100	179	286	384
2,0		66	127	219	356	472
3,0		88	175	298	493	646
4,0		111	220	374	619	811
5,0		133	265	451	745	976
6,0		156	310	527	871	1141
7,0		178	354	603	997	1306
8,0		201	399	679	1122	1471
9,0		223	444	755	1248	1636
10,0		246	489	831	1374	1801
12,0		291	578	983	1626	-
14,0		335	667	1135	1877	-
16,0		380	757	1287	2129	-
18,0		425	846	1440	2381	-
20,0		470	936	1592	2632	-
22,0		515	1025	1744	2884	-
24,0		560	1115	1896	3136	-
25,0		583	1159	1972	3262	-
26,0		605	1204	2048	3387	-
28,0		650	1294	2201	3639	-
30,0		695	1383	2353	3891	-
32,0		740	1474	2505	4142	-
34,0		785	1563	2657	4394	-
36,0		830	1653	2809	4646	-
38,0		875	1742	2961	4897	-
40,0		920	1832	3114	5149	-
42,0		965	1921	-	-	-
44,0		1010	2011	-	-	-
46,0		1055	2100	-	-	-
48,0		1100	2190	-	-	-
50,0		1145	2279	-	-	-