

# Pojistné ventily

## Typ 06477

# HEROSE



Fc\ c j f' dc [g h b f' j Y b h] m d f c' \_ f n c [ Y b ] i ž n' V f c b n i , PN40, ' m d c j ' g W j z' Y b f TÜV-SV.836. D/G

normální pojistný ventil,

kuželka s metalickým těsněním, uzavřený kryt pružiny, s odpouštěcím zařízením

výstup: vnitřní závit G 1/2 podle ISO 228/1

" kyslíková čistota "

**g' c' j f c V i 06477.X.0000**

vstup: vnější závit typ G podle ISO 228/1

**g' c' j f c V i 06477.X.5000**

vstup: vnější závit NPTF podle ANSI B 1.20.1

**g' c' j f c V i 06477.0600.0000**

vstup: naletovací šroubení na trubku o největším průměru 12 mm

Možná zvláštní provedení - pouze na vyžádání:

- poniklované vnější části
- s namontovaným kolenem na výstupu



### Dci ýjht

Určeno jako pojistné zařízení proti nepovolenému překročení tlaku u stacionárních a mobilních tlakových nádob.

Schváleno pro vzdušné plyny, páry a zkapalněné kryogenní plyny, jako např. kyslík (O<sub>2</sub>), dusík (N<sub>2</sub>), argon (Ar), vodík (H<sub>2</sub>), hélium (He), oxid uhličitý (CO<sub>2</sub>), oxid uhelnatý (CO), methan (CH<sub>4</sub>), ethan (C<sub>2</sub>H<sub>6</sub>), ethylen (C<sub>2</sub>H<sub>4</sub>), včetně LPG a LNG.

Schválená pracovní teplota: -196°C (77K) až +150°C (423K)

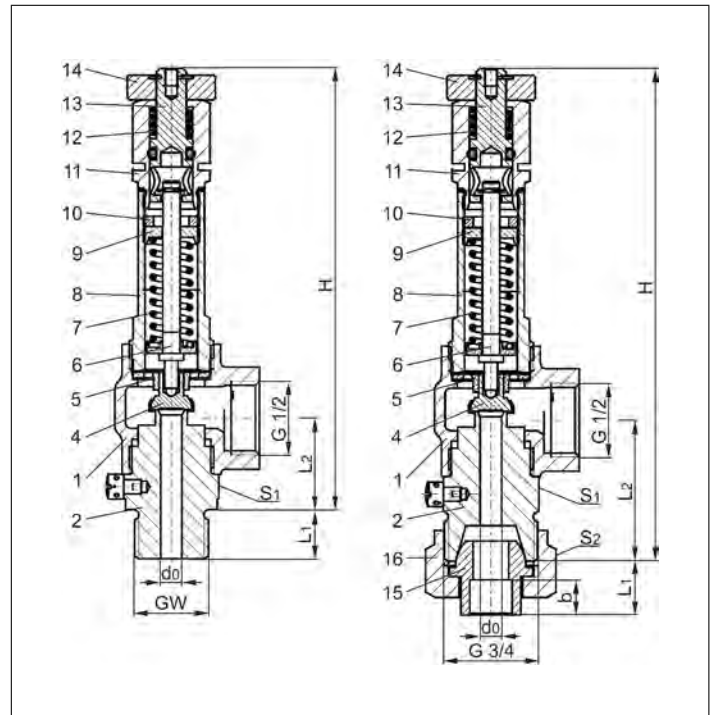
A Uhř jz' m	DIN EN	ASTM
1 Výstupní těleso	CC491K	B 62 UNS C83600
2 Vstupní těleso	1.4301	A 276 Grade 304
4 Kuželka	1.4541	A 276 Grade 321
5 Vodicí podložka	CW453K	B 103 UNS C52100
6 Hřídel	CW614N	B 283 UNS C38500
7 Pružina	1.4571	A 276 Grade 316Ti
8 Víko	1.4305	A 314 Grade 303
9 Napínák pružiny	CW614N	B 283 UNS C38500
10 Závitový kroužek	CW614N	B 283 UNS C38500
11 Nadlehčovací páka	CW614N	B 283 UNS C38500
12 Pružina	1.4571	A 276 Grade 316Ti
13 Nadlehč. táhlo	CW614N	B 283 UNS C38500
14 Nadlehč. kolečko	CW614N	B 283 UNS C38500
15 Naletovací vložka	1.4301	A 276 Grade 304
16 Převlečná matice	CW614N	B 283 UNS C38500

**Důležité:** Ventily jsou dodávány již nastavené.

Při objednávce prosím uvádějte otvírací tlak, druh a teplotu média.

Standardní značení podle Směrnice pro tlaková zařízení 2014/68/EU (PED).

Značení podle Směrnice 99/36/EG (TPED) provádíme pouze na písemné vyžádání.



Typ 06477	TechniWz'XUJ				
>a Ybcj jz' gj ěcgh	GW	1/4	3/8	1/2	3/4
Průměr sedla ventilu	d <sub>0</sub>	6,0	6,0	6,0	6,0
Rozměrový kód	.X.	0200	0300	0400	0600.9000
Otvírací tlak	bar	0,5-6,0	0,5-6,0	0,5-6,0	0,5-6,0
Výška	H	126	126	126	140
Délka	L <sub>1</sub>	12	13	14	14
Délka	L <sub>2</sub>	26	26	26	40
Hloubka nátrubku	b	-	-	-	8
Šířka klíče	S <sub>1</sub>	27	27	27	27
Šířka klíče	S <sub>2</sub>	-	-	-	32
Hmotnost	ca. kg	0,40	0,42	0,44	0,53
Výtokový součinitel od 3,0 bar	α <sub>w</sub>	0,55	0,55	0,55	0,55

Rozměry v mm.

# Pojistné ventily

## Typ 06477



### Výkonová tabulka

výpočet odpovídající AD2000-Merkblatt A2 / DIN EN ISO 4126-1

Médium:

**vzduch** v m<sup>3</sup>/h za normálního stavu při 0°C a 1013,25 mbar

**Výkon je stanoven při plně otevřeném ventilu.**

d<sub>0</sub> - průměr sedla ventilu

A<sub>0</sub> - nejmenší průtočný průřez

Otvírací tlak v bar (ü)	GW	1/4	3/8	1/2	3/4
	d <sub>0</sub> (mm)	6,0	6,0	6,0	6,0
	A <sub>0</sub> (mm <sup>2</sup> ) médium	28,3	28,3	28,3	28,3
		<b>vzduch</b>			
0,5		14	14	14	14
0,6		15	15	15	15
0,7		17	17	17	17
0,8		19	19	19	19
0,9		20	20	20	20
1,0		21	21	21	21
1,2		23	23	23	23
1,4		26	26	26	26
1,6		29	29	29	29
1,8		31	31	31	31
2,0		33	33	33	33
2,2		36	36	36	36
2,4		38	38	38	38
2,6		40	40	40	40
2,8		43	43	43	43
3,0		46	46	46	46
3,2		48	48	48	48
3,4		50	50	50	50
3,6		53	53	53	53
3,8		55	55	55	55
4,0		57	57	57	57
4,2		60	60	60	60
4,4		62	62	62	62
4,6		64	64	64	64
4,8		67	67	67	67
5,0		69	69	69	69
5,2		71	71	71	71
5,4		74	74	74	74
5,6		76	76	76	76
5,8		78	78	78	78
6,0		81	81	81	81