



Kryogenní pojistný ventil, rohový, bronz, PN63, typ schválený TÜV-SV.836. S/G standardní pojistný ventil,

kuželka s PTFE/uhlík, uzavřený kryt pružiny, zvedací zařízení, výstup: vnitřní závit G 1/2 dle ISO 228/1

"kyslíková čistota"

Číslo výrobku 06478.X.0000

Číslo výrobku 06478.0600.9000

Vstupu: Typ vnější závit G dle ISO 228/1

Číslo výrobku 06478.X.5000

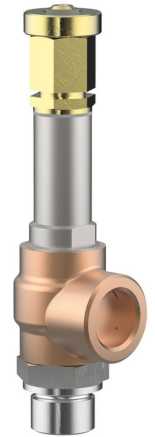
Vstup: vnější závit NPT dle ANSI b 1.20.1

Číslo výrobku 06478.0600.0000

Vstup: naletovací šroubení o vnějším průměru 12 mm

Možné zvláštní provedení pouze na vyžádání:

- vnější částí poniklované
- instalované koleno na výstupu



Aplikace:

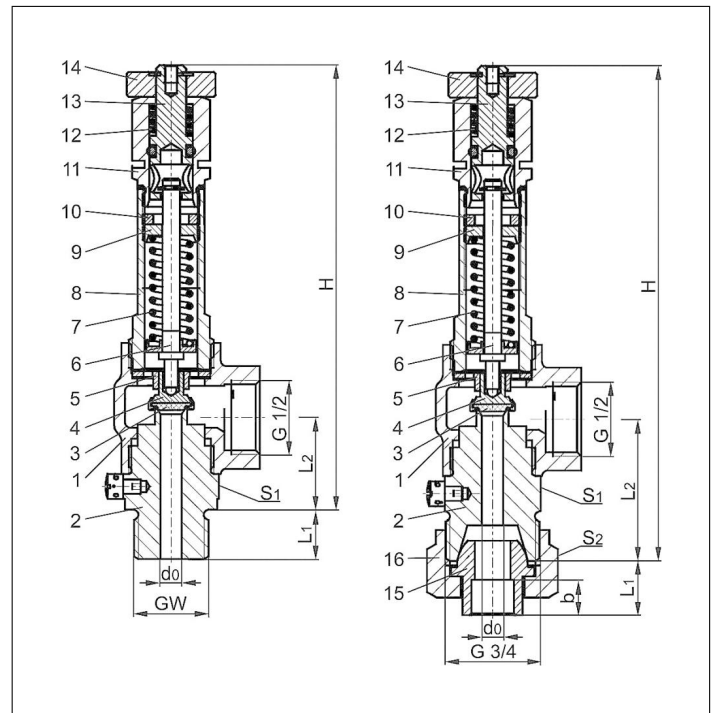
Jako pojistné zařízení na ochranu proti nadměrnému tlaku v stacionárních a mobilních tlakových nádobách. Schváleno pro vzdušné plyny, páry a kryogenní zkapalněné plyny, jako např. dusík, argon, vodík, hélium, oxid uhličitý, methan, ethan, ethylen, včetně LNG. Pracovní teplota: -196 ° C / -321 ° F (77 K) až + 150 ° C / +302 ° F (423 K), vhodné pro horizontální instalace

Materiály	DIN EN	ASME/ASTM
1 Výstupní těleso	CC491K	B 62 UNS C83600
2 Vstupní těleso	1.4301	276 třídy 304
3 Těsnění	PTFE / uhlíku plné (25 %)	
4 Kuželka	CW452K	B 159 UNS C51900
5 Vodící podložka	CC493K	B 505 UNS C93200
6 Hřídel	CW614N	B 283 UNS C38500
7 Pružina	1.4571	313 Grade 316Ti
8 Víko	1.4301	276 třídy 304
9 Napínák pružiny	CW614N	B 283 UNS C38500
10 Závitový kroužek	CW614N	B 283 UNS C38500
11 Nadlehčovací víko	CW614N	B 283 UNS C38500
12 pružina	1.4571	276 Grade 316Ti
13 Táhlo nadlehčení	CW614N	B 283 UNS C38500
14 zvedací zařízení	CW614N	B 283 UNS C38500
15 naletovací vložka	1.4301	276 třídy 304
16 převlečná matice	CW614N	B 283 UNS C38500

Důležité: Ventily jsou dodávány v nastaveného tlaku.

Proto při objednání prosím uvádějte otevírací tlak, druh a teplotu média.

Standardní označení účet pro tlaková zařízení 2014/68/EU (PED).



Typ 06478	Technické údaje				
Jmenovitá velikost	GW	1/4	3/8	1/2	3/4
Průměr sedla ventilu	d ₀	6.0	6.0	6.0	6.0
Rozměrový kód- dimenze	. X.	0200	0300	0400	0600
Rozsah nastavení tlaku	Bar	4.5-45.0	4.5-45.0	4.5-45.0	4.5-45.0
Výška	H	126	126	126	140
Délka	L ₁	12	13	14	15,5
Délka	L ₂	26	26	26	40
Hloubka nátrubku	b	-	-	-	10
Velikost klíče světlost	S ₁	27	27	27	27
Velikost klíče světlost	S ₂	-	-	-	32
Hmotnost	CA. kg	0,40	0,42	0,44	0,47
Výtokový součinitel od 3,0 bar	A _w	0,66	0,66	0,66	0,66

Rozměry v mm.

Pojistné ventily

Typ 06478



Výkonová tabulka

Výpočet průtoku odpovídající AD2000-Merkblatt A2 / DIN EN ISO 4126-1

Médium:

Vzduch v m³/h při 0° C a 1013.25 mbar

Výkon je stanoven při plně otevřeném ventilu.

d₀ - průměr sedla ventilu

A₀ - nejmenší průtočný průřez

Otevírací tlak v bar(g)	GW	1/4	3/8	1/2	3/4
	d ₀ (mm ²)	6,0	6,0	6,0	6,0
	A ₀ (mm ²)	28,3	28,3	28,3	28,3
	Médium	Vzduch			
4.5		76	76	76	76
5.0		83	83	83	83
6.0		97	97	97	97
7.0		111	111	111	111
8.0		125	125	125	125
9.0		139	139	139	139
10.0		153	153	153	153
12.0		181	181	181	181
14.0		209	209	209	209
16.0		237	237	237	237
18.0		16V	16V	16V	16V
20.0		293	293	293	293
22.0		321	321	321	321
24.0		349	349	349	349
26.0		377	377	377	377
28.0		404	404	404	404
30.0		432	432	432	432
32.0		460	460	460	460
34.0		488	488	488	488
36.0		516	516	516	516
38.0		544	544	544	544
40.0		572	572	572	572
42.0		600	600	600	600
44.0		628	628	628	628
45.0		642	642	642	642