

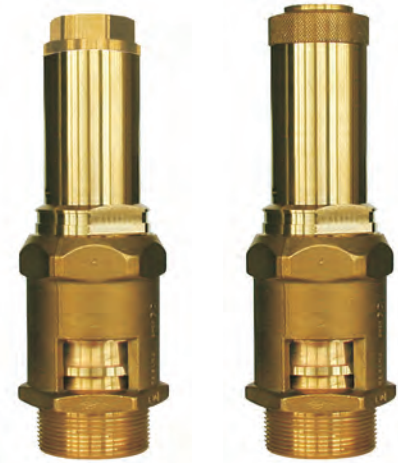
Pojistné ventily

Typ 06218, typ 06219

Dc 1gfbf j Ybl min'a cgUh],
mđc j gW j z Ybf TÜV-SV.1090. D/G



Normální pojistný ventil
kuželka s O-kroužkovým těsněním z PTFE,
otevřený kryt pružiny, volně odpouštějící
vstup: vnější závit typ G podle ISO 228/1



Typ 06218.X.0000

Typ 06219.X.0000

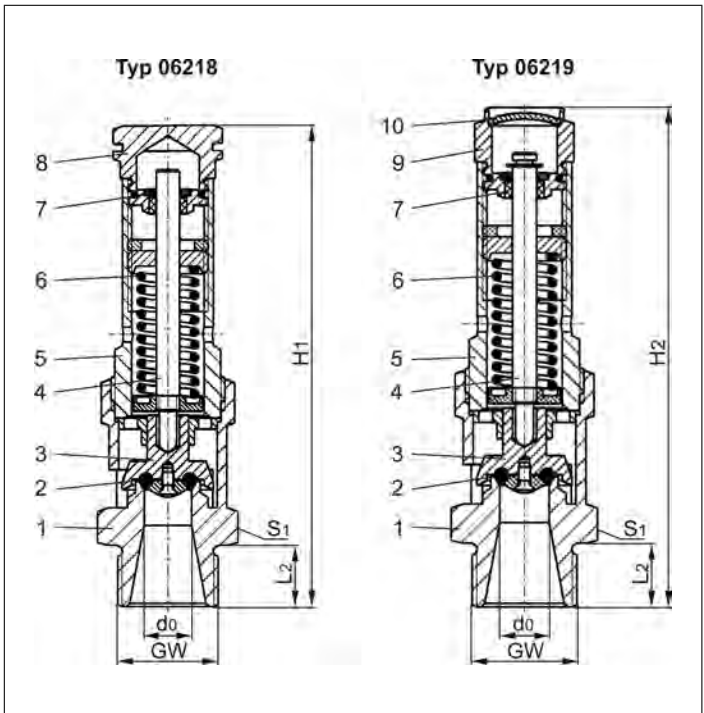
s odpouštěcím zařízením

Možné zvláštní provedení - pouze na vyžádání:
· poniklované vnější části

Dci ýhř

Určeno jako pojistné zařízení proti nepřípustnému překročení tlaku
pro stacionární a mobilní tlakové nádoby. Určeno pro vzduch a podobné plyny.
Schválené pracovní teploty: -60°C (213K) až +150°C (423K)

A Uhř jz m	DIN EN	ASME Code Case 1750-20
1 Těleso	CW617N	EN 12165
2 Těsnění	PTFE O-Ring	
3 Kuželka	CW614N	EN 12164
4 Hřídel	CW614N	EN 12164
5 Kryt	CW614N	EN 12164
6 Pružina	1.4571	A 276 Grade 316Ti
7 Vedení hřídele	PTFE	
8 Kolík	CW614N	EN 12164
9 Odlehčovací šroub	CW614N	EN 12164
10 Zaslepovací zátka	CW507L	B 30 UNS C26800



8 Výhř: Ventily jsou dodávány pouze nastavené.
Při objednávání prosím zadávejte odpouštěcí tlak,
typ a teplotu média.

Standardní značení podle Směrnice pro tlaková
zařízení 2014/68/EU(PED).



Typ 06218 & 06219	TechniW z XUH		
>a Ybc j lz gj ěcgh	GW	%2	3/4
Průměr sedla ventilu	d ₀	12,5	12,5
Rozměrový kód	.X.	0400	0600
Otvírací tlak	bar	3,0-16,0	3,5-17,0
Výška	H ₁	102	121,5
Výška	H ₂	106	126
Délka	L ₂	14	16
Šířka klíče	S ₁	27	32
Hmotnost	ca. kg	0,25	0,40
Výtokový součinitel	α _w	0,26	0,75

Rozměry v mm.

Pojistné ventily

Typ 06218, typ 06219



Výkonová tabulka

výpočet odpovídající AD2000-Merkblatt A2

Médium:

vzduch v m³/h za normálního stavu při 0°C a 1013,25 mbar

Výkon je stanoven při plně otevřeném ventilu.

d₀ - průměr sedla

A₀ - nejmenší průtočný průřez

Otvírací tlak v bar (ü)	GW	1/2	3/4
	d ₀ (mm)	12,5	12,5
	A ₀ (mm ²)	122,7	122,7
	médium	vzduch	
0,5	-	-	-
1,0	-	-	-
2,0	-	-	-
3,0	90	-	-
3,5	102	305	-
4,0	113	339	-
5,0	136	408	-
6,0	159	477	-
7,0	181	546	-
8,0	204	615	-
9,0	227	684	-
10,0	250	753	-
11,0	275	822	-
12,0	300	891	-
14,0	341	1029	-
16,0	389	1167	-
17,0	-	1236	-
18,0	-	-	-
20,0	-	-	-
22,0	-	-	-