

Pojistné ventily

Typ 06227

HEROSE



**Pojistné ventily z mosazi,
typově schválené TÜV-SV.1122. D/G**

Plnozdvížený pojistný ventil
kuželka s FPM-těsněním, otevřený kryt pružiny
volně odpouštějící, s odpouštěcím zařízením
vstup: vnější závit typ G podle ISO 228/1

Číslo výrobku 06227.X.0000

Možná zvláštní provedení - pouze na vyžádání:

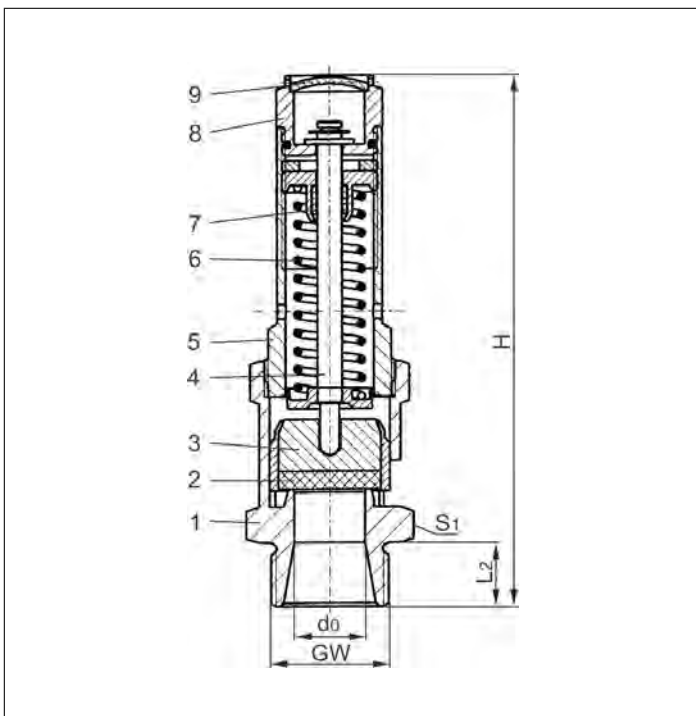
- plastový ochranný kryt vypouštěcích otvorů,
- pružina z nerezavějící oceli - materiál 1.4571,
- poniklované vnější části



Použití:

Určeno jako pojistné zařízení proti nepřípustnému překročení tlaku
pro stacionární a mobilní tlakové nádoby. Schváleno pro vzduch a podobné plyny.
Schválené pracovní teploty: -25°C (248K) až +200°C (473K)

A	Uhrjz'm	DIN EN	ASME Code Case 1750-20
1	Těleso	CW617N	EN 12165
2	Těsnění	FPM (Viton)	
3	Kuželka	CW614N	EN 12164
4	Hřídel	CW614N	EN 12164
5	Kryt	CW614N	EN 12164
6	Pružina	1.1200	A 576 Grade 1045
7	Vedení hřídele	PTFE	
8	Odlehčovací šroub	CW614N	EN 12164
9	Zaslepovací zátka	CW507L	B 30 UNS C26800



Důležité: Ventily jsou dodávány pouze nastavené.
Při objednávání prosím zadávejte otevírací tlak,
typ a teplotu média.

Standardní značení podle Směrnice pro tlaková
zařízení 2014/68/EU(PED).



Typ 06227	Technická data	
>a Ybcj]lz' gj ěcgh	GW	%2
Průměr sedla ventilu	d ₀	12
Rozměrový kód	.X.	0400
Otvírací tlak	bar	3,5-13
Výška	H	107
Délka	L ₂	14
Šířka klíče	S ₁	27
Hmotnost	ca. kg	0,25
Výtokový součinitel	α _w	0,48

Rozměry v mm.

Pojistné ventily

Typ 06227



Výkonová tabulka

Výpočet odpovídající AD2000-Merkblatt A2

Médium:

vzduch v m³/h za normálního stavu při 0°C a 1013,25 mbar

Výkon je stanoven při plně otevřeném ventilu.

d₀ - průměr sedla

A₀ - nejmenší průtočný průřez

Otvírací tlak v bar (ü)	GW	1/2
	d ₀ (mm)	12,0
	A ₀ (mm ²)	113,1
	médium	vzduch
3,5		173
4,0		193
5,0		232
6,0		270
7,0		309
8,0		348
9,0		387
10,0		426
11,0		464
12,0		503
13,0		542