

Pojistné ventily

Typ 06260, typ 06265



Pojistné ventily z mosazi, typově schválené TÜV-SV.1090. D/G

Normální pojistný ventil,
kuželka s metalickým těsněním, otevřený kryt pružiny, volně odpouštějící,
vstup: vnější závit typ G podle ISO 228/1

Číslo výrobku 06260.X.0000

Číslo výrobku 06265.X.0000

s odpouštěcím zařízením

Možné zvláštní provedení - pouze na vyžádání:

· poniklované vnější části

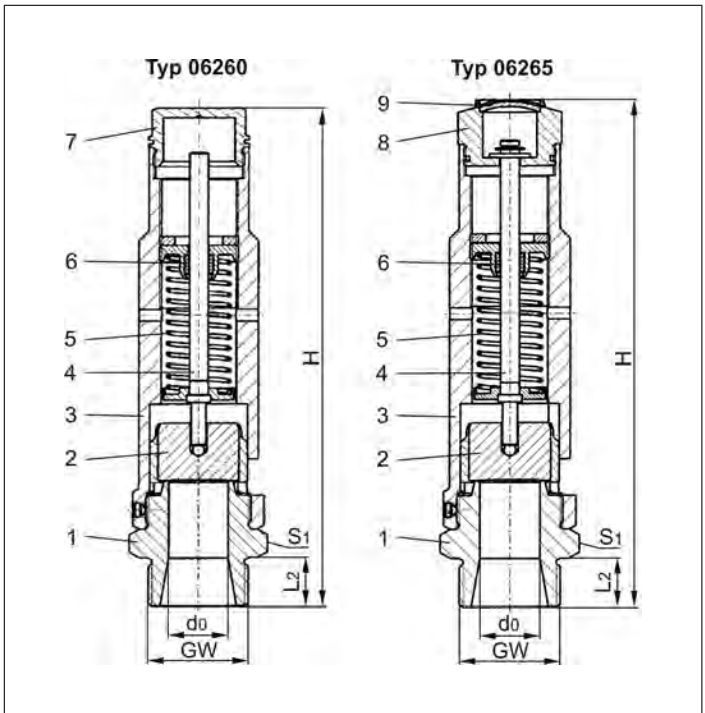


Použití:

Navrženo jako pojistné zařízení proti nepovolenému překročení tlaku
v tlakových nádobách a kompresorech. Určeno pro netoxické plyny a páry.

Schválené pracovní teploty: -10°C (263K) až +260°C (533K)

A Uřjz`m	DIN EN	ASTM
1 Vstupní těleso	1.4104	A 276 Grade 430F
2 Kuželka	1.4122	není reference
3 Těleso & kryt	CW509	B 111 UNS C28000
4 Hřídel	CW453K	B 103 UNS C52100
5 Pružina	1.4571	A 276 Grade 316Ti
6 Vedení hřídele	PTFE	
7 Kolík	CW614N	B 283 UNS C38500
8 Odlehčovací šroub	CW614N	B 283 UNS C38500
9 Zaslepovací zátka	CW507L	B 111 UNS C27000



Důležité: Ventily jsou dodávány pouze nastavené.
Při objednávce prosím zadávejte otevírací tlak,
typ a teplotu média.

Standardní značení podle Směrnice pro tlaková
zařízení 2014/68/EU(PED).



TechniWz`XUU	Typ 06260			Typ 06265			
	GK	1-1/4	2	1-1/4	1-1/2	2	
Průměr sedla ventilu	d ₀	25	32	40	25	32	40
Rozměrový kód	.X.	1200	1400	2000	1200	1400	2000
Otvírací tlak	bar	1,0-11,0	1,0-11,0	3,7 & 9,3	1,0-11,0	1,0-11,0	3,7 & 9,3
Výška	H	207	229	270	209	233	270
Délka	L ₂	20	22	25	20	22	25
Šířka klíče	S ₁	50	55	70	50	55	70
Hmotnost	ca. kg	2,0	2,6	5,0	2,05	2,8	5,2
Výtokový součinitel od 3,0 bar	α _w	0,71	0,71	0,69	0,71	0,71	0,69

Rozměry v mm.

Pojistné ventily

Typ 06260, typ 06265



Výkonová tabulka

Výpočet odpovídající AD2000-Merkblatt A2

Médium:

vzduch v m³/h za normálního stavu při 0°C a 1013,25 mbar

Výkon je stanoven při plně otevřeném ventilu.

d₀ - průměr sedla

A₀ - nejmenší průtočný průřez

Otvírací tlak v bar (ü)	GW	1-1/4	1-1/2	2
	d ₀ (mm)	25,0	32,0	40,0
	A ₀ (mm ²)	490,9	804,3	1256,6
médium		vzduch		
1,0		466	764	-
2,0		752	1232	-
3,0		1024	1677	-
3,7		1206	1977	3001
4,0		1285	2105	-
5,0		1546	2533	-
6,0		1807	2961	-
7,0		2068	3388	-
8,0		2329	3816	-
9,0		2590	4244	-
9,3		2669	4372	6639
10,0		2851	4672	-
11,0		3112	5099	-