

# Pojistné ventily

## Typ 06505



Pojistné ventily z mosazi,  
typově schválené TÜV-SV.948. F/K/S

Normální pojistný ventil,  
kuželka s FPM-těsněním, uzavřený kryt pružiny  
s membránou chránící pružinu, s odpouštěcím zařízením  
volně odpouštějící, s ochranným krytem  
vstup: vnější závit typ G podle ISO 228/1

Číslo výrobku 06505.X.1000

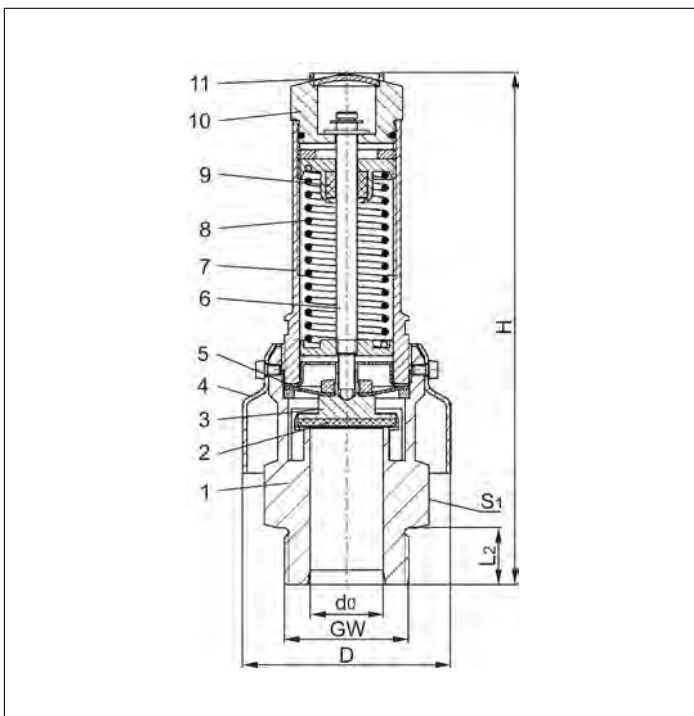
Možné zvláštní provedení - pouze na vyžádání:  
· poniklované vnější části



### Použití:

Navrženo jako pojistné zařízení proti nepovoleným překročením tlaku u mobilních  
a stacionárních tlakových nádob. Určeno pro tekutá, zrnitá a prachová média.  
Schválená pracovní teplota: -40°C (233K) až +200°C (473K)

A UHřjz`m	DIN EN	ASTM
1 Těleso	CW614N	B 283 UNS C38500
2 Těsnění	FPM (Viton-GLT)	
3 Kuželka	CW614N	B 283 UNS C38500
4 Ochranný kryt	1.4301	A 276 Grade 304
5 Membrána	Silikon	
6 Hřídel	CW614N	B 283 UNS C38500
7 Víko	CW614N	B 283 UNS C38500
8 Pružina	1.4571	A 276 Grade 316Ti
9 Vedení hřídele	PTFE	
10 Odlehčovací šroub	CW614N	B 283 UNS C38500
11 Uzavírací zátka	CW507L	B 30 UNS C26800



**Důležité:** Ventily jsou dodávány již nastavené.  
Při objednávce prosím uvádějte otevírací tlak,  
typ a teplotu média.

Standardní značení podle Směrnice pro tlaková  
zařízení 2014/68/EU(PED).



Typ 06505	Technické údaje								
	Průměr sedla ventilu	Rozměrový kód	Otvírací tlak	Výška	Délka	Průměr ochranného krytu	Šířka klíče	Hmotnost	Výtokový součinitel od 3,0 bar
	d <sub>0</sub>	.X.	bar	H	L <sub>2</sub>	D	S <sub>1</sub>	ca. kg	α <sub>w</sub>
	24	1000	0,5-4,5	194	18	80	55	1,75	0,62
	28	2812	0,5-4,5	198	22	80	55	1,85	0,58
	31	3112	0,5-4,5	198	22	80	55	1,90	0,58
	31	3114	0,5-3,5	191	22	80	55	2,00	0,68
	48	2000	0,5-3,5	232	25	115	85	2,30	0,68
			0,5-3,5					4,5	0,52

Rozměry v mm.

# Pojistné ventily

## Typ 06505



### Výkonová tabulka

výpočet odpovídající AD2000-Merkblatt A2

Médium:

**vzduch** v m<sup>3</sup>/h za normálního stavu při 0°C a 1013,25 mbar

**Výkon je stanoven při plně otevřeném ventilu.**

d<sub>0</sub> - průměr sedla

A<sub>0</sub> - nejmenší průtočný průřez

Otvírací tlak v bar (ü)	GW	1	1-1/4	1-1/2	1-1/4	1-1/2	2
	d <sub>0</sub> (mm)	24,0	28,0	28,0	31,0	31,0	48,0
	A <sub>0</sub> (mm <sup>2</sup> )	452,4	615,8	615,8	754,8	754,8	1810,0
médium							
vzduch							
0,5		236	295	295	448	448	830
0,6		267	321	321	490	490	943
0,7		297	352	352	533	533	1056
0,8		327	390	390	577	577	1145
0,9		351	419	419	622	622	1232
1,0		369	449	449	669	669	1242
1,2		407	506	506	754	754	1372
1,4		454	575	575	841	841	1502
1,5		478	605	605	894	894	1582
1,6		502	637	637	931	931	1666
1,8		551	700	700	1024	1024	1836
2,0		601	765	765	1120	1120	2050
2,2		643	818	818	1197	1197	2191
2,4		684	870	870	1275	1275	2422
2,6		737	939	939	1353	1353	2542
2,8		779	992	992	1431	1431	2715
3,0		821	1046	1046	1508	1508	2755
3,2		863	1099	1099	1584	1584	2896
3,4		905	1153	1153	1661	1661	3037
3,5		926	1180	1180	1700	1700	3107
3,6		952	1214	1214	-	-	-
3,8		989	1260	1260	-	-	-
4,0		1031	1313	1313	-	-	-
4,2		1074	1367	1367	-	-	-
4,5		1137	1447	1447	-	-	-