

# Pojistné ventily

## Typ 06506



Pojistné ventily z nerezavějící oceli,  
typově schválené TÜV-SV.948. F/K/S

Normální pojistný ventil,  
kuželka s FPM-těsněním, uzavřený kryt pružiny  
s membránou chránící pružinu, s odpouštěcím zařízením  
volně odpouštějící, s ochranným krytem  
vstup: vnější závit typ G podle ISO 228/1

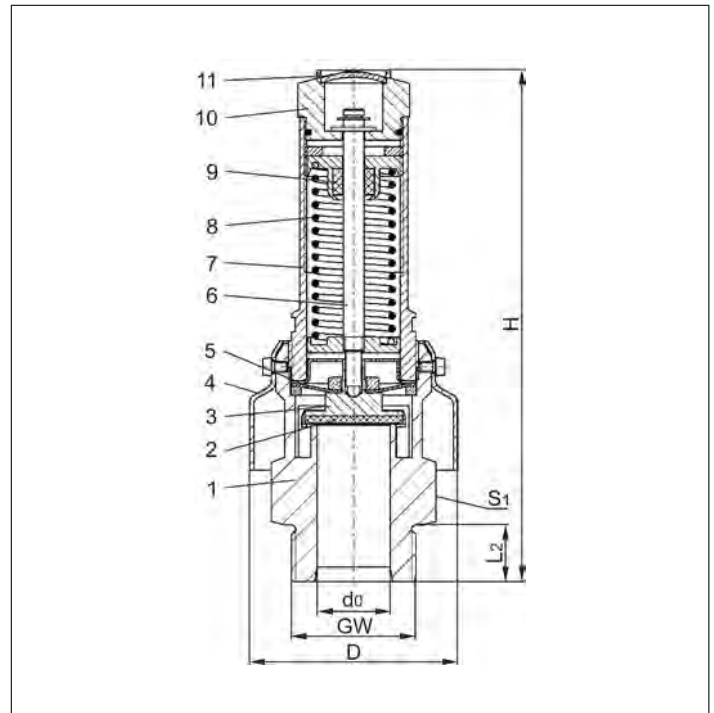
Číslo výrobku 06506.X.1000



### Použití:

Určeno jako pojistné zařízení proti nepovolenému překročení tlaku u mobilních  
a stacionárních tlakových nádob. Schváleno pro tekutá, zrnitá a prachová média.  
Schválené pracovní teploty: -40°C (233K) až +200°C (473K)

A Uřijz`m	DIN EN	ASME / ASTM
1 Těleso	1.4408	SA-351.CF 8M
2 Těsnění	FPM (Viton-GLT)	
3 Kuželka	1.4401	SA-479.316
4 Ochranný kryt	1.4301	SA-479.304
5 Membrána	Silikon	
6 Hřídel	1.4401	SA-479.316
7 Víko	1.4401	SA-479.316
8 Pružina	1.4571	SA-479.316Ti
9 Vedení hřídele	PTFE	
10 Odlehčovací šroub	1.4401	SA-479.316
11 Uzavírací zátka	1.4401	SA-479.316



**Důležité:** Ventily se dodávají již nastavené.  
Při objednávce prosím uvádějte otevírací tlak,  
typ a teplotu média.

Standardní značení podle Směrnice pro tlaková  
zařízení 2014/68/EU(PED).



Typ 06506	Technické údaje (GW 2'gY'd ]dfUj i Y)				
>a Ybcj ]lz`gj ěcgh	GW	%	1-1/4	1-1/2	2
Průměr sedla ventilu	d <sub>0</sub>	24	31	31	-
Rozměrový kód	.X.	1000	3112	3114	-
Otvírací tlak	bar	0,5-6,0	0,5-6,0	0,5-6,0	-
Výška	H	194	191	191	-
Délka	L <sub>2</sub>	18	22	22	-
Průměr ochranného krytu	D	80	80	80	-
Šířka klíče	S <sub>1</sub>	55	55	55	-
Hmotnost	ca. kg	1,75	2,00	2,30	-
Výtokový součinitel od 3,0 bar	α <sub>w</sub>	0,62	0,68	0,68	-
Výtokový součinitel od 3,5 bar	α <sub>w</sub>	-	0,65	0,65	-
Výtokový součinitel od 4,5 bar	α <sub>w</sub>	0,5	-	-	-

Rozměry v mm.

# Pojistné ventily

## Typ 06506



### Výkonová tabulka

výpočet odpovídající AD2000-Merkblatt A2

Médium:

**vzduch** v m<sup>3</sup>/h za normálního stavu při 0°C a 1013,25 mbar

**Výkon je stanoven při plně otevřeném ventilu.**

d<sub>0</sub> - průměr sedla

A<sub>0</sub> - nejmenší průtočný průřez

Otvírací tlak v bar (ü)	GW	1	1-1/4	1-1/2	2
	d <sub>0</sub> (mm)	24,0	31,0	31,0	-
	A <sub>0</sub> (mm <sup>2</sup> )	452,4	754,8	754,8	-
médium <b>vzduch</b>					
0,5		236	448	448	-
0,6		267	490	490	-
0,7		297	533	533	-
0,8		327	577	577	-
0,9		351	622	622	-
1,0		369	669	669	-
1,2		407	754	754	-
1,4		454	841	841	-
1,5		478	894	894	-
1,6		502	931	931	-
1,8		551	1024	1024	-
2,0		601	1120	1120	-
2,2		643	1197	1197	-
2,4		684	1275	1275	-
2,6		737	1353	1353	-
2,8		779	1431	1431	-
3,0		821	1508	1508	-
3,2		863	1584	1584	-
3,4		905	1661	1661	-
3,5		926	1625	1625	-
3,6		952	1661	1661	-
3,8		989	1735	1735	-
4,0		1031	1808	1808	-
4,2		1074	1882	1882	-
4,4		1118	1955	1955	-
4,6		1066	2029	2029	-
4,8		1105	2102	2102	-
5,0		1144	2176	2176	-
5,2		1182	2249	2249	-
5,4		1221	2323	2323	-
5,6		1260	2396	2396	-
5,8		1298	2470	2470	-
6,0		1337	2543	2543	-