

# Pojistné ventily

## Typ 06380



### Rohové pojistné ventily z bronzu, typově schválené TÜV-SV.749. D/G

Normální pojistný ventil

kuželka s měkkým těsněním, otevřený kryt pružiny, s odpouštěcím zařízením  
vstup a výstup: vnitřní závit typ G podle ISO 228/1

#### Číslo výrobku 06380.X.0000

kuželka s FPM-těsněním pro vzduch a podobné plyny  
schválená pracovní teplota: -10°C (263K) až +185°C (458K)

#### Číslo výrobku 06380.X.0300

kuželka s PTFE-těsněním pro vzduch a podobné plyny  
a nasycenou páru od 2,0 do 10,0 bar.  
schválená pracovní teplota: -10°C (263K) až +185°C (458K)

#### Číslo výrobku 06380.X.0600

kuželka s EPDM-těsněním pro vzduch a podobné plyny  
a nasycenou páru od 0,2 do 3,5 bar.  
schválená pracovní teplota: -10°C (263K) až +150°C (423K)

Možná zvláštní provedení - pouze na objednávku:

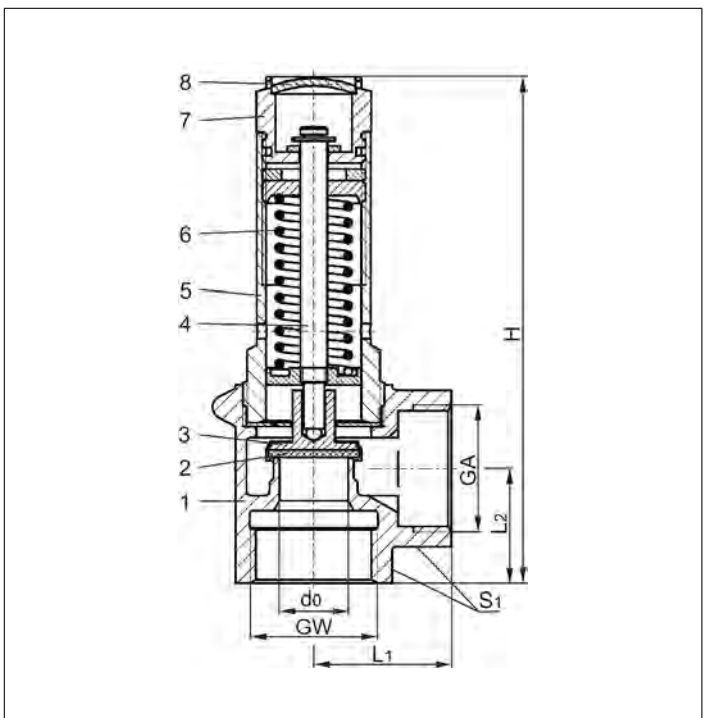
- pružina z nerezavějící oceli - materiál 1.4571, poniklované vnější části

#### Použití:

Navrženo jako pojistné zařízení proti nepovoleným překročením tlaku v tlakových nádobách.



A	Uhrjz`m	DIN EN	ASTM
1	Těleso	CC491K	B 62 UNS C83600
2	Těsnění	FPM, PTFE nebo EPDM	
3	Kuželka	CW614N	B 283 UNS C38500
4	Hřídel	CW614N	B 283 UNS C38500
5	Víko	CW614N	B 283 UNS C38500
6	Pružina	1.1200	A 576 Grade 1045
7	Odlehčovací šroub	CW614N	B 283 UNS C38500
8	Uzavírací zátka	CW507L	B 30 UNS C26800



**Důležité:** Ventily jsou dodávány již nastavené.  
Při objednávce prosím uvádějte otevírací tlak,  
typ a teplotu média.

Standardní značení podle Směrnice pro tlaková  
zařízení 2014/68/EU(PED).



Typ 06380	TechniWz`XUHJ						
>a Ybcj ]lz`gj ěcgh	GW	%2	3/4	1	1-1/4	1-1/2	2
Průměr sedla ventilu	d <sub>0</sub>	12	15	18	20	24	28
Rozměrový kód	.X.	0400	0600	1000	1200	1400	2000
Otvírací tlak FPM - těsnění	bar	0,2-20	0,2-20	0,2-20	0,2-20	0,2-16	0,2-16
Otvírací tlak PTFE - těsnění	bar	0,2-20	0,5-20	0,2-20	0,4-20	0,2-16	1,0-16
Otvírací tlak EPDM - těsnění	bar	0,2-8	0,2-8	0,2-9	0,2-9	0,2-8	0,2-8
Výstup	GA	1/2	3/4	1	1-1/4	1-1/2	2
Výška	H	92	111	132	152	175	200
Délka	L <sub>1</sub>	25	30	36	40	48	56
Délka	L <sub>2</sub>	20	25	30	35	40	48
Šířka klíče	S <sub>1</sub>	27	32	41	50	58	70
Hmotnost	ca. kg	0,24	0,40	0,70	1,07	1,65	2,65
Výtokový součinitel od 3,0 bar	α <sub>w</sub>	0,47	0,37	0,52	0,57	0,52	0,50

Rozměry v mm.

# Pojistné ventily

## Typ 06380

**HEROSE**



### Výkonová tabulka

výpočet odpovídající AD2000-Merkblatt A2

Médium:

**vzduch** v m<sup>3</sup>/h za normálního stavu při 0°C a 1013,25 mbar

**nasyčená pára** v kg/h

**Výkon je stanoven při plně otevřeném ventilu.**

d<sub>0</sub> - průměr sedla

A<sub>0</sub> - nejmenší průtočný průřez

Otvírací tlak v bar (ü)	GW	1/2	3/4	1	1-1/4	1-1/2	2	1/2	3/4	1	1-1/4	1-1/2	2
	d <sub>0</sub> (mm)	12,0	15,0	18,0	20,0	24,0	28,0	12,0	15,0	18,0	20,0	24,0	28,0
v bar (ü)	A <sub>0</sub> (mm <sup>2</sup> )	113,1	176,7	254,5	314,2	452,4	615,8	113,1	176,7	254,5	314,2	452,2	615,8
	médium	vzduch						pára					
<b>0,2</b>		28	40	69	96	122	158	27	38	66	91	116	151
<b>0,4</b>		43	58	106	146	188	250	35	48	85	115	151	201
<b>0,5</b>		47	62	116	157	207	275	38	53	95	129	170	226
<b>1,0</b>		68	89	172	231	306	408	54	67	137	183	243	323
<b>2,0</b>		114	139	284	392	505	660	89	105	222	307	323	517
<b>3,0</b>		156	192	389	526	691	904	121	141	302	409	537	703
<b>4,0</b>		196	241	488	660	867	1135	151	176	376	509	669	875
<b>5,0</b>		236	290	587	794	1043	1366	181	210	450	609	801	1048
<b>6,0</b>		276	339	686	929	1220	1596	211	246	525	711	934	1222
<b>7,0</b>		315	388	785	1063	1396	1827	241	280	600	812	1067	1397
<b>8,0</b>		355	437	884	1197	1572	2058	270	314	672	910	1195	1564
<b>9,0</b>		395	486	984	1331	1748	2288	300	349	746	1009	1326	1735
<b>10,0</b>		435	535	1083	1465	1925	2519	329	382	821	1109	1457	1907
<b>12,0</b>		515	633	1281	1733	2277	2980	-	-	-	-	-	-
<b>14,0</b>		594	731	1479	2002	2629	3441	-	-	-	-	-	-
<b>16,0</b>		674	829	1677	2270	2982	3903	-	-	-	-	-	-
<b>18,0</b>		753	927	1876	-	-	-	-	-	-	-	-	-
<b>20,0</b>		833	1025	2074	-	-	-	-	-	-	-	-	-