

Pojistné ventily

Typ 06604



Rohové pojistné ventily z bronzu, typově schválené TÜV-SV.1080. D/G

Normální pojistný ventil
kuželka s těsněním O-kroužkem,
uzavřený kryt pružiny, s odpouštěcím zařízením
s rozšířeným výstupem
vstup a výstup: vnitřní ventil typ G podle ISO 228/1

Číslo výrobku 06604.1204.0000

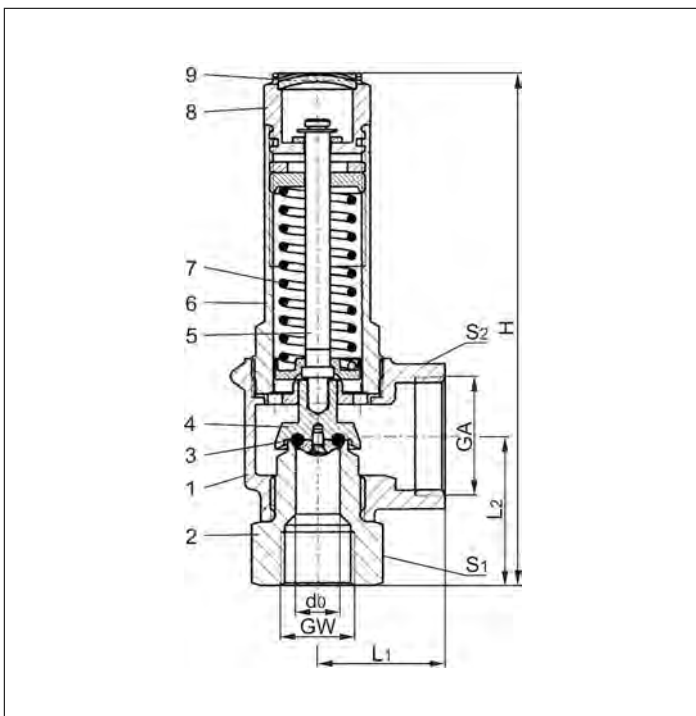
Možné zvláštní provedení - pouze na vyžádání:
· poniklované vnější části



Použití:

Určeno jako pojistné zařízení protinepovoleným překročením tlaku v tlakových nádobách.
Schváleno pro plyny a páry, především pro nehořlavá chladicí média podle EN 378-1.
Schválené pracovní teploty: -50°C (223K) a +150°C (423K)

A	U	ř	z	m	DIN EN	ASTM
1	Těleso	CC491K	B 62 UNS	C83600		
2	Vstupní těleso	CW509L	B 111 UNS	C28000		
3	O-kroužek	PTFE				
4	Kuželka	CW614N	B 283 UNS	C38500		
5	Hřídel	CW614N	B 283 UNS	C38500		
6	Víko	CW614N	B 283 UNS	C38500		
7	Pružina	1.4571	A 276 Grade	316Ti		
8	Odlehčovací šroub	CW614N	B 283 UNS	C38500		
9	Uzavírací zátk	CW507L	B 30 UNS	C26800		



Důležité: Ventily jsou dodávány již nastavené.
Při objednávce prosím zadávejte otvírací tlak,
typ a teplotu média.

Standardní značení podle Směrnice pro tlaková
zařízení 2014/68/EU(PED).



Typ 06604	TechniW z XUU	
>a Ybcj jlz`gj ĩcgh	GW	%2
Průměr sedla ventilu	d ₀	12,5
Otvírací tlak	bar	14,0-30
Výstup	GA	1
Výška	H	145
Délka	L ₁	36
Délka	L ₂	42
Šířka klíče	S ₁	32
Šířka klíče	S ₂	41
Hmotnost	ca. kg	0,7
Výtokový součinitel	α _w	0,7

Rozměry v mm.

Pojistné ventily

Typ 06604



Výkonová tabulka

Výpočet odpovídající AD2000-Merkblatt A2

Médium:

vzduch v m³/h za normálního stavu při 0°C a 1013,25 mbar

Výkon je stanoven při plně otevřeném ventilu.

d₀ - průměr sedla ventilu

A₀ - nejmenší průtočný průřez

Otvírací tlak v bar (ü)	GW	1/2
	d ₀ (mm)	12,5
	A ₀ (mm ²)	122,7
	médium	vzduch
14,0		960
15,0		1024
16,0		1088
17,0		1153
18,0		1217
19,0		1281
20,0		1346
21,0		1410
22,0		1474
23,0		1538
24,0		1603
25,0		1667
26,0		1731
27,0		1796
28,0		1860
29,0		1924
30,0		1989