

Pojistné ventily

7\ S VS



Rohové pojistné ventily z nerezav M t feli
typov schválené 7 h9 8 ' *)

N R U 10 pojistný ventil

Nželka s metalickým t V Q Q t P
uzav H Q ê S O \ Q R W V Q ê N U \ W S U X â L Q \

Y V W X Q M â t Y 8 \ C S \ R L Q Q 2 W

Y ê V W X S L W Q t S j i S R W 6 W H

ýt V O R Y ê 06855.X.000000M (0,5 - 19,0 bar)
06855.X.000000H (20,0 - 250,0 bar)

V S O \ Q R W V Q ê P Y t N H P

ýt V O R Y ê 06855.X.000000M (0,5 - 19,0 bar)
06855.X.000000H (20,0 - 250,0 bar)

V R O G H K Y P R F t P j D t j H Q t P

0 R â Q i j Y O i â W Q t S U R Y H G H Q t S R X j H Q D Y \ â i G i Q t
S L S R M H Q t S t U X E R X Q D Y V W X S X D Y ê V W X S X
7 U L & C S D P S R M H Q t Q D Y V W X S X D Y ê V W X S X

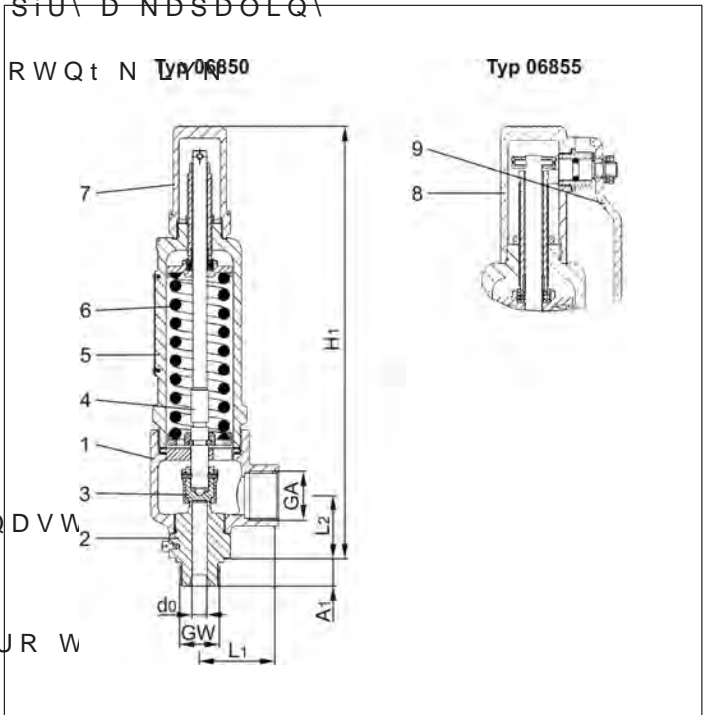
3 R X â L W t

8 U p H Q R M D N R S R M L V W Q p j D t j H Q t S U R W L Q H S R Y R O H Q p P X S H N U R p H Q t W O D N X
Y W O D N R Y ê F K 6 F i G Y i O H Q R S U R S O \ Q \ S i U \ D N D S D O L Q \

6 F K Y i O H Q i S U D F R Y Q t W H S O R W D

f & . D â f & . G O W O D N R Y W H S O R W Q t N T y p 06850

0 D W H U L i O \ ' , 1 (1 \$ 670	
9 ê V W X S Q t W O H V \$ &) 0	
9 V W X S Q t W \$ * U D G H 7 L	
. X â H O N D \$ * U D G H 7 L	
+ t G H O \$ * U D G H /	
9 t N R \$ &) 0	
3 U X â L Q D \$ * U D G H 7 L	
9 t N R \$ &) 0	
. U \ W R G S P \$ &) 0	
3 i N D \$ * U D G H	



' \$ O H â L W Q W L O \ M V R X G R G i Y i Q \ M L â Q D V W
3 R E M H G S i U F K P i G R W H t W D D N
W i S W H S O R W L X D

6 W D Q Q G D U G D p H Q t S R G O H 6 P U Q L F H S U R W
j D t j H Q t 2014/68/EU (PED).



= Q D p H Q t S R G O H 6 P (U Q Z B H '
S R X j H t V H P Q i G i Q t

7\ S	7 H F K Q L i G D W D		
- P H Q R Y L W i V Y W O R V W	*		
3 U \$ P U V H G O D Y H Q W L O X	G		
5 R j P U R Y ê N y G	;		
5 R j P H j t R W Y t U D F t F K W O D N E D U			
9 ê V W X S	* \$		
9 ê â N D	+		
' p O N D	/		
' p O N D	/		
' p O N D	\$		
+ P R W Q R V W	F D N J		
+ P R W Q R V W	F D N J		
9 ê W R N R Y ê V R X p L Q L W H O	. z		
9 ê W R N R Y ê V R X p L Q L W H O	N D S D O L Q \		

5 R j P U P P

9 \ G i Q t