

Pojistné ventily

Typ 50051.0011



Rohové pojistné ventily z mosazi, typově schválené, TÜV-SV.1009. D/G

Normální pojistný ventil

kuželka s EPDM-těsněním pro páry a plyny
otevřený kryt pružiny, s odlehčovacím zařízením
vstup: vnější závit typ G podle ISO 228/1
výstup: vnitřní závit M15x1 se zabudovanou hadicovou koncovkou

Číslo výrobku 50051.0011.0000

Možná zvláštní provedení - pouze na vyžádání:

- hadicová koncovka podle specifikace zákazníka
- těleso z materiálu CW509L

Použití:

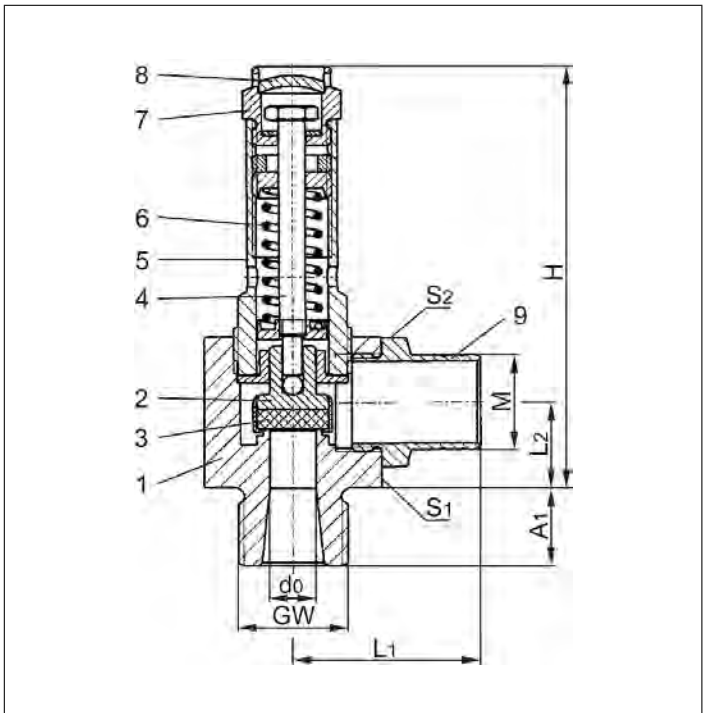
Určeno jako pojistné zařízení proti nepovolenému překročení tlaku v tlakových nádobách, zvláště v kávovarech.

Schváleno pro netoxické plyny a páry.

Schválená pracovní teplota: -10°C (263K) až +160°C (433K)



A	U	ř	z	m	DIN EN	ASTM
1	Těleso	CW614N	B 283 UNS C38500			
2	Kuželka	CW614N	B 283 UNS C38500			
3	Těsnění	EPDM				
4	Hřídel	CW614N	B 283 UNS C38500			
5	Víko	CW614N	B 283 UNS C38500			
6	Pružina	1.4571	A 276 Grade 316Ti			
7	Odlhčovací šroub	CW614N	B 283 UNS C38500			
8	Zaslepovací zátka	CC507L	B 30 UNS C26800			
9	Hadicová koncovka	CW614N	B 283 UNS C38500			



Důležité: Ventily jsou dodávány již nastavené.

Při objednávce prosím uvádějte otvírací tlak, typ a teplotu média.

Standardní značení podle Směrnice pro tlaková zařízení 2014/68/EU(PED).



Typ 50051.0011	TechniWz XUJ	
>a Ybcj jlz`gj ěcgh	GW	3/8
Průměr sedla ventilu	d ₀	7
Otvírací tlak	bar	1,5-5,0
Hadicová koncovka-Ø		14,5
Výška	H	64
Délka	L ₁	28,5
Délka	L ₂	13
Délka	A ₁	12
Šířka klíče	S ₁	27
Šířka klíče	S ₂	17
Hmotnost	ca. kg	0,16
Výtokový součinitel od 2,0 bar	α _w	0,42

Rozměry v mm.

Pojistné ventily

Typ 50051.0004



Výkonová tabulka

výpočet odpovídající AD2000-Merkblatt A2

Médium:

vzduch v m³/h v normálním stavu při 0°C a 1013,25 mbar

voda v kg/h při 20°C

Výkon je stanoven při plně otevřeném ventilu.

d₀ - průměr sedla ventilu

A₀ - nejmenší průtočný průřez

Otvírací tlak v bar (ü)	GW	1/2	1/2
	d ₀ (mm)	7,0	12,5
	A ₀ (mm ²)	38,48	38,48
	médium	j nXi W	voda
6,0		136	3424
7,0		155	3699
8,0		175	3954
9,0		194	4194
10,0		214	4421
11,0		234	4637
12,0		253	4843
13,0		273	5041
14,0		292	5231
15,0		312	5414