

Pojistné ventily

Typ 06318

HEROSE



Rohové pojistné ventily nYÝXf~HbmGGG-40.3,
typově schválené, TÜV-SV.847. D/G/F (G 3/8 - G 1/2)
typově schválené, TÜV-SV.878. D/G/F (G 3/4 - G 1-1/4)

kuželka s metalickým těsněním, uzavřený kryt pružiny,
vstup: vnější závit typ G podle ISO 228/1
výstup: vnitřní závit typ G podle ISO 228/1

Číslo výrobku 06318.X.0000
s odpouštěcí pákou - hlava A

Číslo výrobku 06318.X.0020
s plynotěsným víkem - hlava C

Možné zvláštní provedení - pouze na vyžádání:
· kuželka s měkkým těsněním (EPDM, FKM, PTFE)



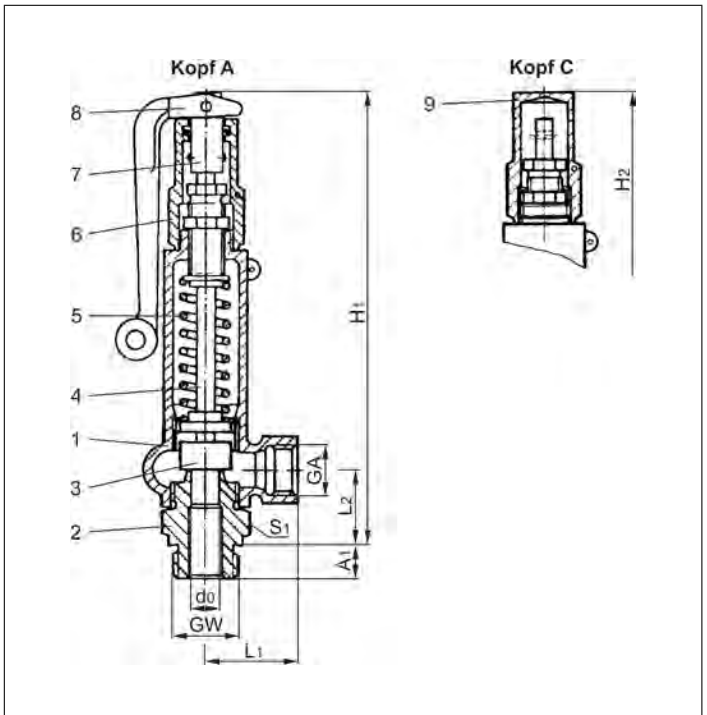
Použití:

Určeno jako pojistné zařízení proti nepřípustnému překročení tlaku
v tlakových nádobách.

Schváleno pro plyny, páry a kapaliny.

Schválená pracovní teplota: -10°C (263K) až +200°C (473K)

A UHřjz`m	DIN EN	ASTM
1 Těleso + víko	0.7043	A 395
2 Vstupní těleso	1.4104	A 276 Grade 430F
3 Kuželka	1.4571	A 276 Grade 316Ti
4 Hřídel	1.4104	A 276 Grade 430F
5 Pružina	1.4310	A 313 Grade 302
6 Odpouštěcí víko	1.4104	A 276 Grade 430F
7 Víko	1.4305	A 276 Grade 303
8 Páka	3.2581	není reference
9 Klíč	1.0718	A 108



Důležité: Ventily jsou dodávány již nastavené.
Při objednávce prosím uvádějte otvírací tlak,
druh a teplotu média.

Standardní značení podle Směrnice pro tlaková
zařazení 2014/68/EU(PED).



Typ 06318	TechniWz`XUH										
>a Ybcj]lz`gj ěcgh	GW	3/8	1/2	1/2	1/2	3/4	3/4	1	1	1-1/4	1-1/4
Průměr sedla ventilu	d ₀	10	8	10	12,5	12,5	16	12,5	16	16	20
Rozměrový kód	.X.	1003	0804	1004	1204	1206	1606	1210	1610	1612	2012
Otvírací tlak	bar	0,1-140	20-200	0,1-140	0,1-70	32-70	0,1-32	32-70	0,1-32	0,1-32	0,1-20
Výstup	GA	1/2	1/2	1/2	1/2	1	1	1	1	1	1
Výška	H ₁	200	200	200	200	230	230	230	230	230	230
Výška	H ₂	185	185	185	185	215	215	215	215	215	215
Délka	L ₁	40	40	40	40	50	50	50	50	50	50
Délka	L ₂	34	34	34	34	40	40	40	40	40	40
Délka	A ₁	12	12	14	14	16	16	18	18	20	20
Šířka klíče	S ₁	32	32	32	32	41	41	41	41	50	50
Hmotnost	ca. kg	1,0	1,0	1,0	1,0	1,6	1,6	1,6	1,6	1,8	1,8
Výtok. souč. - páry, plyny	α _w	0,38	0,42	0,38	0,27	0,37	0,29	0,37	0,29	0,29	0,11
Výtok. souč. - kapaliny	α _w	0,30	0,30	0,30	0,20	0,29	0,23	0,29	0,23	0,23	0,08

Rozměry v mm.

Pojistné ventily

Typ 06318

HEROSE



Výkonová tabulka

výpočet odpovídající AD2000-Merkblatt A2

Médium:

A = nasycená vodní pára v kg/h

B = vzduch v m³/h za normálního stavu při 0°C a 1013,25 mbar

C = voda v kg/h při 20°C

Výkon je stanoven při plně otevřeném ventilu.

d₀ - průměr sedla ventilu

A₀ - nejmenší průtočný průřez

Otvírací tlak v bar (ü)	GW	1/2			3/8 & 1/2			1/2			3/4 & 1		
	d ₀ (mm)	8			10			12,5			12,5		
	A ₀ (mm ²)	50,3			78,5			122,7			122,7		
médium	A	B	C	A	B	C	A	B	C	A	B	C	
0,1	-	-	-	12	15	536	12	15	558	-	-	-	
0,4	-	-	-	17	24	847	19	26	883	-	-	-	
1,0	-	-	-	33	40	1257	36	44	1309	-	-	-	
2,0	-	-	-	51	64	1778	57	72	1852	-	-	-	
3,0	-	-	-	68	88	2177	76	97	2268	-	-	-	
4,0	-	-	-	85	110	2514	95	122	2619	-	-	-	
6,0	-	-	-	119	155	3079	132	172	3207	-	-	-	
8,0	-	-	-	152	200	3555	169	222	3703	-	-	-	
10,0	-	-	-	186	245	3975	207	272	4140	-	-	-	
20,0	249	333	3598	351	471	5621	390	523	5855	-	-	-	
30,0	366	494	4406	518	698	6884	575	775	7171	-	-	-	
35,0	425	575	4759	601	812	7436	667	902	7746	914	1236	11232	
40,0	484	656	5088	684	927	7949	759	1029	8280	1040	1410	12007	
50,0	602	819	5688	851	1157	8888	945	1285	9258	1295	1760	13424	
60,0	722	983	6231	1021	1389	9736	1133	1542	10141	1553	2113	14706	
70,0	843	1148	6730	1192	1622	10516	1324	1801	10954	1814	2469	15884	
80,0	968	1314	7195	1368	1858	11242	-	-	-	-	-	-	
90,0	1096	1482	7632	1549	1549	11924	-	-	-	-	-	-	
100,0	1225	1650	8044	1731	1731	12569	-	-	-	-	-	-	
120,0	1486	1991	8812	2100	2100	13769	-	-	-	-	-	-	
140,0	1754	2337	9518	2479	2479	14872	-	-	-	-	-	-	
160,0	-	2725	10186	-	-	-	-	-	-	-	-	-	
180,0	-	3065	10704	-	-	-	-	-	-	-	-	-	
200,0	-	3406	11376	-	-	-	-	-	-	-	-	-	

Otvírací tlak v bar (ü)	GW	3/4, 1 & 1-1/4			1-1/4		
	d ₀ (mm)	16			20		
	A ₀ (mm ²)	201,1			314,2		
médium	A	B	C	A	B	C	
0,1	23	29	1052	13	16	572	
0,4	36	50	1663	19	27	904	
1,0	67	81	2467	39	48	1341	
2,0	100	127	3489	59	75	1896	
3,0	134	171	4273	79	102	2322	
4,0	167	215	4934	99	128	2682	
6,0	232	303	6043	138	180	3284	
8,0	298	391	6978	177	232	3792	
10,0	363	479	7801	215	284	4240	
20,0	686	920	11033	407	545	5996	
30,0	1011	1364	13512	-	-	-	
35,0	1174	1587	14595	-	-	-	