

# Pojistné ventily

## Typ 06120, typ 06121



Rohové pojistné ventily z šedé litiny,  
typově schválené, TÜV-SV.577. D/G/F

Normální pojistný ventil,  
kuželka s metalickým těsněním, s odpouštěcí pákou,  
připojení přírubou podle DIN EN 1092-1 PN16

**Číslo výrobku 06120.X.0000**

otevřený kryt pružiny

**Číslo výrobku 06121.X.0000**

uzavřený kryt pružiny

Možné zvláštní provedení - pouze na vyžádání:

· kuželka s měkkým těsněním



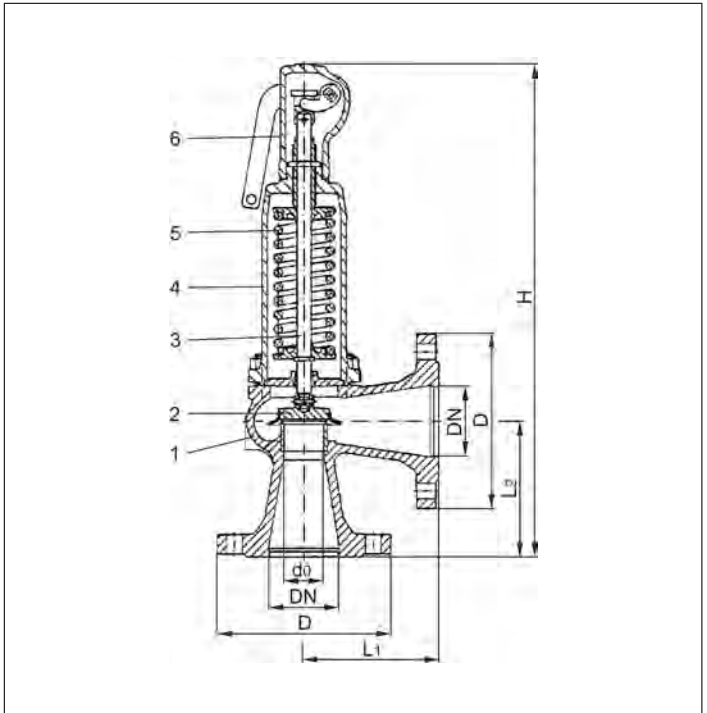
### Použití:

Určeno jako pojistné zařízení proti nepřípustnému překročení tlaku  
v tlakových nádobách.

Schváleno pro plyny, páry a kapaliny.

Schválená pracovní teplota: -10°C (263K) až +200°C (473K)

A UHřjz`m	DIN EN	ASTM
1 Těleso	0.6025	A 48-83 Gr. 35B
2 Kuželka	1.4122	není reference
3 Hřidel	1.4021	A 276 Grade 420
4 Pruřina	1.1200	A 576 Grade 1045
5 Vřko	0.7040	A 536-87 Gr. 60-40-18
6 Odlehčení	0.7040	A 536-87 Gr. 60-40-18



**Důležité:** Ventily jsou dodávány již nastavené.

Při obeiřnávce prosřm uvádějte otvřracř tlak,  
druh a teplotu mřdia.

Standardní značení podle Směrnice pro tlaková  
zařřzení 2014/68/EU(PED).



Typ 06120, 06121	TechniWz`XUJ									
	DN	15	20	25	32	40	50	65	80	100
Průměr sedla ventilu	d <sub>0</sub>	12	18	18	18	23	29	37	46	60
Rozměrový kód	.X.	0150	0200	0250	0320	0400	0500	0650	0800	1000
Otvřracř tlak	bar	0,2-16	0,2-16	0,2-16	0,2-16	0,2-16	0,2-16	0,2-16	0,2-16	0,2-16
Průměr přírubu	D	95	105	115	140	150	165	185	200	220
Vřřka - typ 06120	H	310	315	320	325	335	360	470	525	605
Vřřka - typ 06121	H	305	310	315	320	330	355	475	530	590
Děřka	L <sub>1</sub>	90	95	100	105	115	125	145	155	175
Děřka	L <sub>2</sub>	90	95	100	105	115	125	145	155	175
Hmotnost	ca. kg	5,0	6,0	6,0	8,0	9,0	12,0	15,0	20,0	33,0
Vřřtokový souřřinitel - páry, plyny	α <sub>w</sub>	0,62	0,29	0,38	0,38	0,38	0,38	0,38	0,38	0,38
Vřřtokový souřřinitel - kapaliny	α <sub>w</sub>	0,48	0,19	0,25	0,25	0,25	0,25	0,25	0,25	0,25

Rozměry v mm.

# Pojistné ventily

## Typ 06120, typ 06121



### Výkonová tabulka

výpočet odpovídající AD2000-Merkblatt A2

Médium:

**A = nasycená vodní pára** v kg/h

**B = vzduch** v m<sup>3</sup>/h za normálního stavu při 0°C a 1013,25 mbar

**C = voda** v kg/h při 20°C

**Výkon je stanoven při plně otevřeném ventilu.**

d<sub>0</sub> - průměr sedla ventilu

A<sub>0</sub> - nejmenší průtočný průřez

Otvírací tlak v bar (ü)	DN	15			20			25 & 32			40		
	d <sub>0</sub> (mm)	12			18			18			23		
	A <sub>0</sub> (mm <sup>2</sup> )	113,1			254,5			254,5			415,5		
	médium	A	B	C	A	B	C	A	B	C	A	B	C
0,2	-	-	-	-	-	-	34	39	1770	55	63	2890	
0,5	55	67	2140	30	35	1900	63	74	2510	102	120	4090	
1,0	78	93	2900	67	80	2580	101	121	3390	165	197	5540	
2,0	125	151	4100	129	156	3650	170	206	4800	278	336	7840	
3,0	168	206	5020	177	217	4470	232	284	5880	379	463	9600	
4,0	210	258	5790	221	272	5160	290	356	6790	473	582	11100	
5,0	251	311	6480	265	327	5770	347	429	7590	566	700	12400	
6,0	293	363	7090	308	382	6320	404	501	8310	659	818	13600	
7,0	333	416	7660	350	438	6820	459	574	8980	750	936	14700	
8,0	374	468	8190	394	493	7300	516	646	9600	842	1055	15700	
9,0	415	521	8690	437	548	7740	572	718	10200	934	1173	16600	
10,0	456	573	9160	480	604	8160	629	791	10700	1026	1291	17500	
12,0	538	679	10000	566	714	8930	741	936	11800	1210	1528	19200	
14,0	618	784	10800	650	825	9650	852	1081	12700	1391	1764	20700	
16,0	699	889	11600	736	935	10300	964	1225	13600	1574	2001	22200	

Otvírací tlak v bar (ü)	DN	50			65			80			100		
	d <sub>0</sub> (mm)	29			37			46			60		
	A <sub>0</sub> (mm <sup>2</sup> )	660,6			1075,3			1662,1			2827,8		
	médium	A	B	C	A	B	C	A	B	C	A	B	C
0,2	88	101	4600	142	165	7500	220	255	11600	375	431	19700	
0,5	163	191	6510	265	311	10600	410	481	16400	697	819	27800	
1,0	263	313	8810	428	510	14300	661	788	22200	1125	1341	37700	
2,0	442	534	12500	720	870	20300	1113	1344	31300	1893	2287	53300	
3,0	603	737	15300	981	1199	24800	1517	1854	38400	2581	3153	65300	
4,0	752	925	17600	1224	1505	28700	1892	2327	44300	3218	3958	75400	
5,0	900	1113	19700	1465	1811	32100	2265	2800	49600	3853	4763	84300	
6,0	1048	1301	21600	1706	2117	35100	2636	3273	54300	4485	5568	92400	
7,0	1192	1489	23300	1940	2423	37900	2999	3746	58600	5102	6373	99800	
8,0	1339	1677	24900	2179	2729	40600	3368	4219	62700	5730	7177	107000	
9,0	1485	1865	26400	2418	3035	43000	3737	4692	66500	6358	7982	113000	
10,0	1632	2053	27900	2656	3342	45300	4105	5165	70100	6984	8787	119000	
12,0	1924	2429	30500	3132	3954	49700	4842	6111	76800	8237	10397	131000	
14,0	2211	2805	33000	3599	4566	53700	5563	7057	82900	9464	12006	141000	
16,0	2503	3181	35200	4074	5178	57400	6297	8003	88700	10714	13616	151000	