

Přepouštěcí ventily

Typ 06386



Fc\ c j f ' d Ydci ýh Věj YbĴ' min' Vfc bni ' j \ c Xbf ' d f c ' _ f n c [Yb] _ i , PN40, ' h m d c j ' b Y g W j z ' Y b f

s přestavným zařízením,
kuželka s metalickým těsněním, uzavřený kryt pružiny,
vstup: vnější závit typ G podle ISO 228/1
výstup: vnitřní závit typ G podle ISO 228/1
" kyslíková čistota "

- ⊞' c ' j f c V _ i 06386.X.9005 (0,5 až 1,5 bar)
- ⊞' c ' j f c V _ i 06386.X.9003 (1,0 až 4,0 bar)
- ⊞' c ' j f c V _ i 06386.X.9001 (3,0 až 8,0 bar)
- ⊞' c ' j f c V _ i 06386.X.9002 (7,0 až 17,0 bar)
- ⊞' c ' j f c V _ i 06386.X.9004 (16,0 až 21,0 bar)
- ⊞' c ' j f c V _ i 06386.X.9006 (28,0 až 35,0 bar)

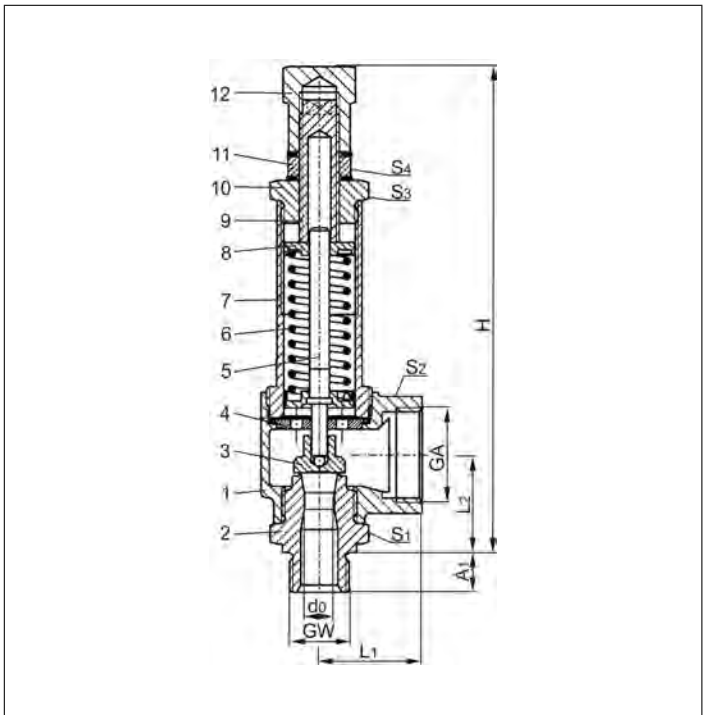
Možné zvláštní provedení - pouze na vyžádání:
· jiné rozsahy pružin podle specifikace zákazníka

Dci ýĴĴ

Určeno jako přepouštěcí ventil proti nepovolenému překročení tlaku v potrubních systémech a tlakových nádobách nepodléhajících schvalování. Určeno pro vzdušné plyny a zkapalněné kryogenní plyny jako kyslík, dusík, krypton, oxid uhličitý, argon, oxid dusný, trifluormethan, oxid uhelnatý, methan, ethan a ethylen. Schválená pracovní teplota: -196°C (77K) až +185°C (458K)



A U Ĵ Ĵ z ' m	DIN EN	ASTM
1 Výstupní těleso	CC491K	B 62 UNS C83600
2 Vstupní těleso	1.4301	A 276 Grade 304
3 Pružina	1.4541	A 276 Grade 321
4 Vodicí kroužek	CW453K	B 103 UNS C52100
5 Hřidel	CW453K	B 103 UNS C52100
6 Pružina	1.4571	A 276 Grade 316Ti
7 Víko	1.4305	A 314 Grade 303
8 Napínák pružiny	CW614N	B 283 UNS C38500
9 Stavěcí šroub	CW614N	B 283 UNS C38500
10 Zátka	CW614N	B 283 UNS C38500
11 Matice	CW614N	B 283 UNS C38500
12 Uzavírací šroub	CW614N	B 283 UNS C38500



8 ' Y Ĵ Ĵ Ĵ : Nastavitelné rozmezí ventilu je vyznačeno štítkem na víku.

Není určen k použití jako součástka s pojistnou funkcí ve smyslu Směrnice pro tlaková zařízení 2014/68/EU (PED). (nemá CE-značení).

Typ 06386	TechniW z ' X U Ĵ		
>a Ybcj Ĵz ' gj Ĵcgh	GW	1/2	3/4
Průměr sedla ventilu	d ₀	10,5	10,5
Rozměrový kód	.X.	1004	1006
Výstup	GA	1	1
Výška	H	159	159
Délka	L ₁	36	36
Délka	L ₂	34	34
Délka	A ₁	14	16
Šířka klíče	S ₁	30	30
Šířka klíče	S ₂	41	41
Šířka klíče	S ₃	30	30
Šířka klíče	S ₄	22	22
Hmotnost	ca. kg	0,78	0,81

Přepouštěcí ventily

Typ 06386



Výkonová tabulka

výpočet odpovídající AD2000-Merkblatt A2

Médium:

vzduch v m³/h za normálního stavu při 0°C a 1013,25 mbar

Výkon je stanoven při plně otevřeném ventilu.

d₀ - průměr sedla ventilu

A₀ - nejmenší průtočný průřez

Otvírací tlak v bar (ü)	GW	1/2 & 3/4					
	d ₀ (mm)	10,5					
	A ₀ (mm ²)	86,6					
	médium	**j nXi W					
Fcna YnřřU_ j bar	0,5 - 1,5	1,0 - 4,0	3,0 - 8,0	7,0 - 17,0	16,0 - 21,0	28,0 - 35,0	
0,5	8	-	-	-	-	-	
1,0	11	6	-	-	-	-	
1,5	14	9	-	-	-	-	
2,0	-	12	-	-	-	-	
3,0	-	21	10	-	-	-	
4,0	-	32	25	-	-	-	
5,0	-	-	48	-	-	-	
6,0	-	-	76	-	-	-	
7,0	-	-	107	82	-	-	
8,0	-	-	144	104	-	-	
9,0	-	-	-	128	-	-	
10,0	-	-	-	155	-	-	
11,0	-	-	-	177	-	-	
12,0	-	-	-	217	-	-	
13,0	-	-	-	248	-	-	
14,0	-	-	-	280	-	-	
15,0	-	-	-	319	-	-	
16,0	-	-	-	361	186	-	
17,0	-	-	-	409	220	-	
18,0	-	-	-	-	263	-	
19,0	-	-	-	-	304	-	
20,0	-	-	-	-	339	-	
21,0	-	-	-	-	383	-	
22,0	-	-	-	-	-	-	
24,0	-	-	-	-	-	-	
25,0	-	-	-	-	-	-	
26,0	-	-	-	-	-	-	
28,0	-	-	-	-	-	431	
30,0	-	-	-	-	-	461	
32,0	-	-	-	-	-	491	
34,0	-	-	-	-	-	521	
35,0	-	-	-	-	-	536	

GW	1/2 & 3/4
Č. výr. - pružina	Rozmezí tlaků pružiny v bar
55345.0113.1767	0,5 - 1,5
55345.0116.2767	1,0 - 4,0
55345.0117.1767	3,0 - 8,0
55345.0118.1767	7,0 - 17,0
55345.0120.1767	16,0 - 21,0
55345.0237.0767	18,0 - 35,0