

Přepouštěcí ventily

Typ 06322

HEROSE



Fc\ c j f' d Ydci ýh Věj Yblj' min' bYf YnUj ' WfcW',
mdcj ' bYgW j z' Ybf

Kuželka s metalickým těsněním, uzavřený kryt pružiny,
vstup: vnější závit typ G podle ISO 228/1
výstup: vnitřní závit typ G podle ISO 228/1

ř' c' j fcV_i 06322.X.0000
s odpouštěcí pákou - hlava A

ř' c' j fcV_i 06322.X.0020
s plynotěsným víkem - hlava C



Dci ýjlt

Určeno jako přepouštěcí ventil proti nepovoleným překročením tlaku
v potrubních systémech a tlakových nádobách nepodléhajících schvalování.

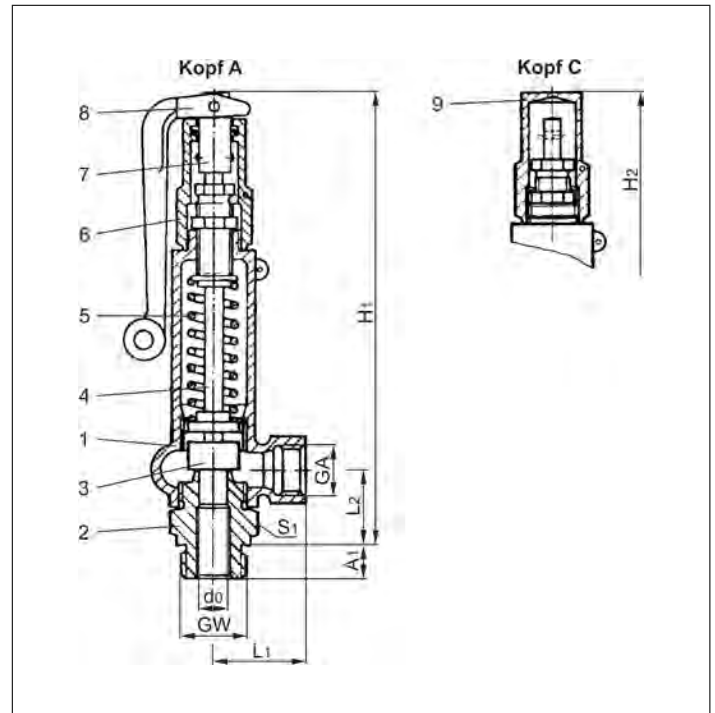
Určeno pro plyny, páry a kapaliny.

Schválená pracovní teplota: -60°C (213K) až +280°C (553K)

A UHřjz'm	ASTM
1 Těleso + víko	1.4581 A 351 CF 10MC
2 Vstupní těleso	1.4571 A 276 Grade 316Ti
3 Kuželka	1.4571 A 276 Grade 316Ti
4 Hřídcl	1.4571 A 276 Grade 316Ti
5 Pruřina	1.4310 A 313 Grade 302
6 Nadlehčovací víko	1.4581 A 351 CF 10MC
7 Nadlehčovací táhlo	1.4305 A 276 Grade 303
8 Páka	3.2581 není reference
9 Víko	1.4581 A 351 CF 10MC

8 ýřjlt: Ventily jsou dodávány již nastavené.
Při objednávce prosím uvádějte ořívací tlak,
druh a teplotu média.

Není určen k použití jako součástka s pojistnou funkcí ve
smyslu Směrnice pro tlaková zařízení 2014/68/EU(PED).
(nemá CE-značení).



Typ 06322	TechniWz'XUU										
>a Ybcj jřz' gj řicgh	GW	3/8	3/8	1/2	3/4	3/4	3/4	1	1	1-1/4	1-1/2
Průměr sedla ventilu	d ₀	8	10	12,5	8	12,5	16	12,5	16	22	27
Rozměrový kód	.X.	0803	1003	1204	0806	1206	1606	1210	1610	2212	2714
Ořívací tlak	bar	50-250	0,1-140	0,1-120	50-250	50-170	0,1-90	50-170	0,1-90	0,05-55	0,05-45
Výstup	GA	1/2	1/2	1/2	1	1	1	1	1	1	1
Výřka	H ₁	200	200	200	200	230	230	230	230	230	230
Výřka	H ₂	185	185	185	185	215	215	215	215	215	215
Dělka	L ₁	40	40	40	40	50	50	50	50	50	50
Dělka	L ₂	34	34	34	34	40	40	40	40	40	40
Dělka	A ₁	12	12	14	16	16	16	18	18	20	20
řířka klíče	S ₁	32	32	32	32	41	41	41	41	41	41
Hmótnost	ca. kg	1,0	1,0	1,0	1,0	1,6	1,6	1,6	1,6	1,8	1,8

Rozměry v mm.

Přepouštěcí ventily

Typ 06322

HEROSE



Výkonová tabulka

výpočet odpovídající AD2000-Merkblatt A2

Médium:

A = nasycená vodní pára v kg/h

B = vzduch v m³/h za normálního stavu při 0°C a 1013,25 mbar

C = voda v kg/h za normálního stavu při 20°C

Výkon je stanoven při plně otevřeném ventilu.

d₀ - průměr sedla ventilu

A₀ - nejmenší průtočný průřez

Otvírací tlak v bar (ü)	GW	3/8 & 3/4			3/8			1/2, 3/4 & 1			3/4 & 1		
	d ₀ (mm)	8			10			12,5			16		
	A ₀ (mm ²) médium	50,3			78,5			122,7			201,1		
		A	B	C	A	B	C	A	B	C	A	B	C
0,1		-	-	-	-	1,8	63	-	2,9	99	-	4,6	161
0,4		-	-	-	3,3	4,0	126	5,2	6,3	197	8,3	10,1	323
1,0		-	-	-	5,6	7,1	200	8,9	11,2	312	14,1	17,9	511
2,0		-	-	-	9,4	12,1	282	14,5	18,6	441	23,7	30,4	723
3,0		-	-	-	13,3	17,2	346	20,7	26,9	540	34,0	44,0	885
4,0		-	-	-	16,5	21,5	399	25,7	33,6	624	42,2	55,0	1020
6,0		-	-	-	22,8	30,1	489	35,7	47,0	764	58,8	77,0	1250
8,0		-	-	-	29,2	38,7	565	45,6	60,4	882	74,7	99,0	1440
10,0		-	-	-	35,4	47,3	631	55,4	73,9	987	90,8	121	1610
20,0		-	-	-	66,8	90,4	893	104	141	1390	171	231	2280
30,0		-	-	-	114	134	1090	153	209	1710	251	342	2800
40,0		-	-	-	130	177	1260	203	277	1970	332	453	3230
50,0		103	141	904	162	221	1410	253	345	2200	414	565	3610
60,0		124	169	990	194	264	1550	303	413	2420	497	676	3960
70,0		147	197	1070	229	308	1670	358	481	2610	587	788	4280
80,0		167	225	1140	261	351	1780	408	549	2790	668	899	4570
90,0		189	252	1210	295	395	1890	462	617	2960	756	1010	4850
100,0		212	280	1280	331	438	2000	517	684	3120	-	-	-
120,0		259	335	1400	404	524	2190	632	819	3420	-	-	-
140,0		309	390	1510	484	609	2360	756	951	3690	-	-	-
160,0		367	443	1610	-	-	-	896	1080	3950	-	-	-
180,0		434	496	1710	-	-	-	-	-	-	-	-	-
200,0		517	547	1810	-	-	-	-	-	-	-	-	-
220,0		-	598	1890	-	-	-	-	-	-	-	-	-
240,0		-	648	1980	-	-	-	-	-	-	-	-	-
250,0		-	672	2020	-	-	-	-	-	-	-	-	-

Otvírací tlak v bar (ü)	GW	1-1/4			1-1/2		
	d ₀ (mm)	22			27		
	A ₀ (mm ²) médium	380,2			572,6		
		A	B	C	A	B	C
0,05		-	6,1	216	-	9,2	325
0,1		-	8,8	305	-	13,3	460
0,4		16,0	19,4	611	24,1	29,2	921
1,0		27,3	34,6	966	41,1	52,1	1450
2,0		45,6	58,5	1370	68,7	88,2	2060
3,0		64,3	83,2	1670	96,8	125	2520
4,0		79,8	104	1930	120	156	2910
6,0		110	145	2370	166	219	3560
8,0		141	187	2730	212	282	4120
10,0		171	229	3050	258	344	4600
20,0		323	437	4320	487	659	6510
30,0		475	647	5290	716	975	7970
40,0		628	857	6110	946	1290	9210
45,0		705	963	6480	1060	1450	9770
50,0		783	1070	6830	-	-	-
55,0		861	1175	7160	-	-	-