

# Pojistné ventily

## Typ 06001



Rohové pojistné ventily pro kryogeniku, z mosazi, PN63, typově schválené TÜV-SV.1048. D/G/F

Normální pojistný ventil,  
kuželka z PTFE/uhlík, uzavřený kryt pružiny  
výstup: vnitřní závit Rc 3/8 podle ISO 7/1  
" kyslíková čistota "

### Číslo výrobku 06001.X.0000

vstup: vnější závit typ R podle ISO 7/1

### Číslo výrobku 06001.X.2000

vstup: vnější závit typ G podle ISO 228/1

### Číslo výrobku 06001.X.5000

vstup: vnější závit NPTF podle ANSI B 1.20.1

Možné zvláštní provedení - pouze na vyžádání:

- s namontovaným kolenem na výstupu



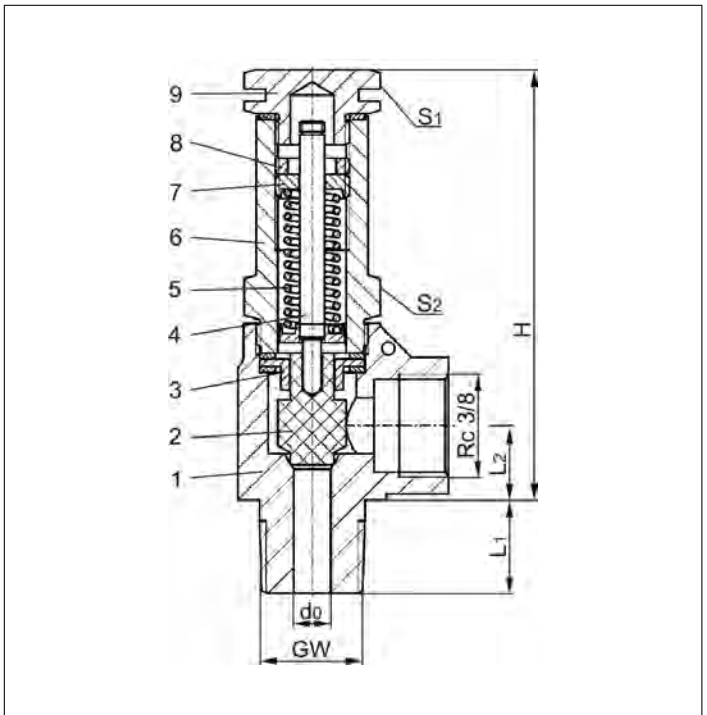
### Použití:

Určeno jako pojistné zařízení k ochraně potrubí a součástí proti tepelné expanzi.

Vhodné pro vzdušné plyny, páry a zkapalněné kryogenní plyny včetně LNG.

Schválená pracovní teplota: -196°C (77K) až +65°C (338K)

A UHřjz'm	DIN EN	ASTM
1 Těleso	CW610N	B 111 UNS C28000
2 Kuželka	PTFE / Elektrocarbon (25%)	
3 Vodící kroužek	CW614N	B 283 UNS C38500
4 Hřídel	CW614N	B 283 UNS C38500
5 Pružina	1.4571	A 276 Grade 316Ti
6 Víko	CW614N	B 283 UNS C38500
7 Napínák pružiny	CW614N	B 283 UNS C38500
8 Závitový kroužek	CW614N	B 283 UNS C38500
9 Zátka	CW614N	B 283 UNS C38500



**Důležité:** Ventily jsou dodávány již nastavené.

Při objednávce prosím uvádějte otvírací tlak, druh a teplotu média.

Standardní značení podle Směrnice pro tlaková zařízení 2014/68/EU (PED).



Značení podle Směrnice 99/36/EG (TPED) provádíme pouze na písemné vyžádání.

Typ 06001	Technická data			
<b>Jmenovitá světlost</b>	<b>GW</b>	<b>1/4</b>	<b>3/8</b>	<b>1/2</b>
Průměr sedla ventilu	d <sub>0</sub>	6,0	6,0	6,0
Rozměrový kód	.X.	0200	0300	0400
Otvírací tlak	bar	5,0-55,0	5,0-55,0	5,0-55,0
Výška	H	70	70	70
Délka	L <sub>1</sub>	13	15	17
Délka	L <sub>2</sub>	13	13	13
Šířka klíče	S <sub>1</sub>	19	19	19
Šířka klíče	S <sub>2</sub>	19	19	19
Hmotnost	ca. kg	0,18	0,195	0,21
Výtokový součinitel	α <sub>w</sub>	0,09	0,09	0,09

Rozměry v mm.

# Pojistné ventily

## Typ 06001



### Výkonová tabulka

výpočet odpovídající AD2000-Merkblatt A2 / DIN EN ISO 4126-1

Médium:

**vzduch** v m<sup>3</sup>/h za normálního stavu při 0°C a 1013,25 mbar

**voda** v kg/h při 20°C

**Výkon je stanoven při plně otevřeném ventilu.**

d<sub>0</sub> - průměr sedla ventilu

A<sub>0</sub> - nejmenší průtočný průřez

Otvírací tlak v bar (ü)	GW	1/4	3/8	1/2	1/4	3/8	1/2
	d <sub>0</sub> (mm)	6,0	6,0	6,0	6,0	6,0	6,0
	A <sub>0</sub> (mm <sup>2</sup> )	28,3	28,3	28,3	28,3	28,3	28,3
médium		vzduch			voda		
5,0		11,3	11,3	11,3	304	304	304
6,0		13,2	13,2	13,2	333	333	333
7,0		15,1	15,1	15,1	359	359	359
8,0		17,0	17,0	17,0	384	384	384
9,0		18,9	18,9	18,9	407	407	407
10,0		20,8	20,8	20,8	429	429	429
12,0		24,6	24,6	24,6	470	470	470
14,0		28,4	28,4	28,4	508	508	508
16,0		32,2	32,2	32,2	543	543	543
18,0		36,0	36,0	36,0	576	576	576
20,0		39,9	39,9	39,9	607	607	607
22,0		43,7	43,7	43,7	637	637	637
24,0		47,5	47,5	47,5	665	665	665
26,0		51,3	51,3	51,3	692	692	692
28,0		55,1	55,1	55,1	718	718	718
30,0		58,9	58,9	58,9	744	744	744
32,0		62,7	62,7	62,7	768	768	768
34,0		66,5	66,5	66,5	792	792	792
36,0		70,3	70,3	70,3	814	814	814
38,0		74,2	74,2	74,2	837	837	837
40,0		78,0	78,0	78,0	859	859	859
42,0		81,8	81,8	81,8	880	880	880
44,0		85,6	85,6	85,6	900	900	900
46,0		89,4	89,4	89,4	921	921	921
48,0		93,2	93,2	93,2	940	940	940
50,0		97,0	97,0	97,0	960	960	960
52,0		100,8	100,8	100,8	979	979	979
54,0		104,6	104,6	104,6	998	998	998
55,0		106,5	106,5	106,5	1007	1007	1007