

# Pojistné ventily

## Typ 06002, typ 06006



Fc\ c j f' dc \ g h b f' j Y b h' m d f c' \_ f n c [ Y b ] \_ i ž n' a c g U h ], PN63, ' m d c j ' g W j z' Y b f TÜV-SV.1048. D/G

normální pojistný ventil,

kuželka s PTFE/uhlíkovým těsněním, otevřený kryt pružiny

výstup: vnitřní závit Rc 3/8 podle ISO 7/1

" kyslíková čistota "

Číslo výrobku 06002.X.0000

Číslo výrobku 06006.X.0000 (s odpouštěcím zařízením)

vstup: vnější závit typ R typ ISO 7/1

Číslo výrobku 06002.X.2000

Číslo výrobku 06006.X.2000 (s odpouštěcím zařízením)

vstup: vnější závit typ G podle ISO 228/1

Číslo výrobku 06002.X.5000

Číslo výrobku 06006.X.5000 (s odpouštěcím zařízením)

vstup: vnější závit NPTF podle ANSI B 1.20.1

Možné zvláštní provedení - pouze na vyžádání:

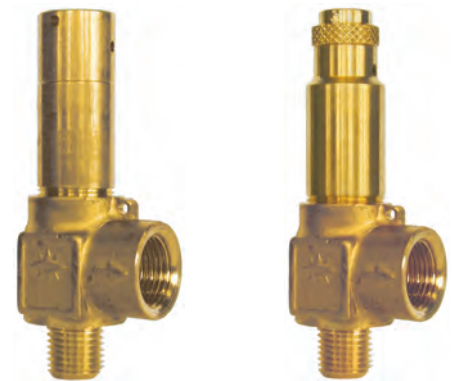
· s namontovaným kolenem na výstupu

### Použití:

Určeno jako pojistné zařízení k ochraně potrubí a součástí proti tepelné expanzi.

Schváleno pro vzdušné plyny, páry a zkapalněné kryogenní plyny včetně LNG.

Schválená pracovní teplota: -196°C (77K) až +150°C (423K)



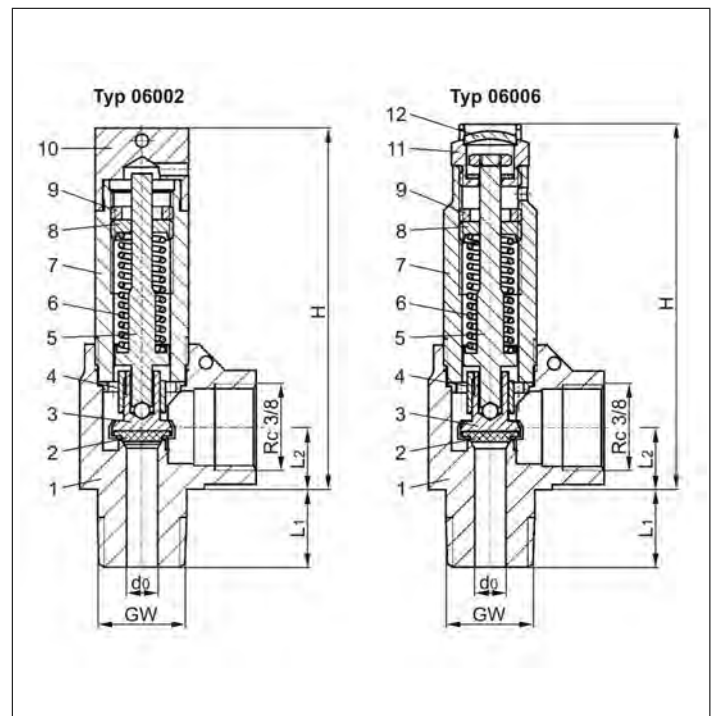
| A U h' j z' m         | DIN EN                     | ASTM              |
|-----------------------|----------------------------|-------------------|
| 1 Těleso              | CW610N                     | B 111 UNS C28000  |
| 2 Těsnění             | PTFE / Elektrocarbon (25%) |                   |
| 3 Kuželka             | CW452K                     | B 103 UNS C51900  |
| 4 Vodicí kroužek      | CC493K                     | B 505 UNS C93200  |
| 5 Hřídel              | CW614N                     | B 283 UNS C38500  |
| 6 Pružina             | 1.4571                     | A 276 Grade 316Ti |
| 7 Víko                | CW614N                     | B 283 UNS C38500  |
| 8 Napínák pružiny     | CW614N                     | B 283 UNS C38500  |
| 9 Závitový kroužek    | CW614N                     | B 283 UNS C38500  |
| 10 Zátka              | CW614N                     | B 283 UNS C38500  |
| 11 Nadlehčovací kolík | CW614N                     | B 283 UNS C38500  |
| 12 Uzavírací zátka    | CW507L                     | B 30 UNS C26800   |

**Důležité:** Ventily jsou dodávány již nastavené.

Při objednávce prosím uvádějte otvírací tlak, druh a teplotu média.

Standardní značení podle Směrnice pro tlaková zařízení 2014/68/EU (PED).

Značení podle Směrnice 99/36/EG (TPED) provádíme pouze na písemné vyžádání.



| TechniWz'XUU                   | Typ 06002      | Typ 06006 |          |          |          |          |          |
|--------------------------------|----------------|-----------|----------|----------|----------|----------|----------|
|                                |                | 1/4       | 3/8      | 1/2      |          |          |          |
| >a Ybcj ]z' g j ěcgh           | GW             | 1/4       | 3/8      | 1/2      | 1/4      | 3/8      | 1/2      |
| Průměr sedla ventilu           | d <sub>0</sub> | 6,0       | 6,0      | 6,0      | 6,0      | 6,0      | 6,0      |
| Rozměrový kód                  | .X.            | 0200      | 0300     | 0400     | 0200     | 0300     | 0400     |
| Otvírací tlak                  | bar            | 1,0-55,0  | 1,0-55,0 | 1,0-55,0 | 1,0-55,0 | 1,0-55,0 | 1,0-55,0 |
| Výška                          | H              | 70        | 70       | 70       | 72       | 72       | 72       |
| Délka                          | L <sub>1</sub> | 13        | 15       | 17       | 13       | 15       | 17       |
| Délka                          | L <sub>2</sub> | 13        | 13       | 13       | 13       | 13       | 13       |
| Hmotnost                       | ca. kg         | 0,185     | 0,20     | 0,22     | 0,18     | 0,195    | 0,21     |
| Výtokový součinitel od 3,0 bar | α <sub>w</sub> | 0,42      | 0,42     | 0,42     | 0,42     | 0,42     | 0,42     |

Rozměry v mm.

# Pojistné ventily

## Typ 06002, typ 06006



### Výkonová tabulka

výpočet odpovídající AD2000-Merkblatt A2 / DIN EN ISO 4126-1

Médium:

**vzduch** v m<sup>3</sup>/h za normálního stavu při 0°C a 1013,25 mbar

**Výkon je stanoven při plně otevřeném ventilu.**

d<sub>0</sub> - průměr sedla ventilu

A<sub>0</sub> - nejmenší průtočný průřez

| Otvírací tlak<br>v bar (ü) | GW                                | 1/4    | 3/8   | 1/2   |
|----------------------------|-----------------------------------|--------|-------|-------|
|                            | d <sub>0</sub> (mm)               | 6,0    | 6,0   | 6,0   |
|                            | A <sub>0</sub> (mm <sup>2</sup> ) | 28,3   | 28,3  | 28,3  |
| médium                     |                                   | vzduch |       |       |
| 1,0                        |                                   | 15,5   | 15,5  | 15,5  |
| 2,0                        |                                   | 26,0   | 26,0  | 26,0  |
| 3,0                        |                                   | 34,9   | 34,9  | 34,9  |
| 4,0                        |                                   | 43,8   | 43,8  | 43,8  |
| 5,0                        |                                   | 52,6   | 52,6  | 52,6  |
| 6,0                        |                                   | 61,5   | 61,5  | 61,5  |
| 7,0                        |                                   | 70,4   | 70,4  | 70,4  |
| 8,0                        |                                   | 79,3   | 79,3  | 79,3  |
| 9,0                        |                                   | 88,2   | 88,2  | 88,2  |
| 10,0                       |                                   | 97,1   | 97,1  | 97,1  |
| 12,0                       |                                   | 114,9  | 114,9 | 114,9 |
| 14,0                       |                                   | 132,7  | 132,7 | 132,7 |
| 16,0                       |                                   | 150,4  | 150,4 | 150,4 |
| 18,0                       |                                   | 168,2  | 168,2 | 168,2 |
| 20,0                       |                                   | 186,0  | 186,0 | 186,0 |
| 22,0                       |                                   | 203,8  | 203,8 | 203,8 |
| 24,0                       |                                   | 221,6  | 221,6 | 221,6 |
| 26,0                       |                                   | 239,4  | 239,4 | 239,4 |
| 28,0                       |                                   | 257,1  | 257,1 | 257,1 |
| 30,0                       |                                   | 274,9  | 274,9 | 274,9 |
| 32,0                       |                                   | 292,7  | 292,7 | 292,7 |
| 34,0                       |                                   | 310,5  | 310,5 | 310,5 |
| 36,0                       |                                   | 328,3  | 328,3 | 328,3 |
| 38,0                       |                                   | 346,1  | 346,1 | 346,1 |
| 40,0                       |                                   | 363,8  | 363,8 | 363,8 |
| 42,0                       |                                   | 381,6  | 381,6 | 381,6 |
| 44,0                       |                                   | 399,4  | 399,4 | 399,4 |
| 46,0                       |                                   | 417,2  | 417,2 | 417,2 |
| 48,0                       |                                   | 435,0  | 435,0 | 435,0 |
| 50,0                       |                                   | 452,7  | 452,7 | 452,7 |
| 52,0                       |                                   | 470,5  | 470,5 | 470,5 |
| 54,0                       |                                   | 488,3  | 488,3 | 488,3 |
| 55,0                       |                                   | 497,2  | 497,2 | 497,2 |