



Cert. No. LRQ 0963008

ISO 9001

spirax sarco

TI-P405-15
AB vydání 8

ABV 20 - pneumatický ventil odkalu

Popis

Pneumatický ventil ABV20 je kulový ventil včetně pohonu s vratnou pružinou, který se používá pro odkal kotlů. Používá se ve spojení s časovačem odkalu, který zajistí doporučený cyklus odkalů s minimálními tepelnými ztrátami bez duplikací nebo vynechání cyklu. Pneumatický pohon (řízení může pracovat se vzduchem nebo jinými nekorozivními plyny) má otočku pohonu pro otevření ventilu 90° a má pro případy jakéhokoliv výpadku napájení vratnou bezpečnostní pružinu, která uzavírá ventil. Na pohonu je upevněn i přepínací blok pro elektrickou indikaci polohy ventilu. Jeden nebo oba mikrospínače bloku mohou být napojeny na vyšší systém sběru dat.

Pozn.: Jednotka časovače BT1000 využívá pouze jeden mikrospínač k indikaci úplného uzavření nebo stavu neúplného uzavření a neuvádá indikaci plného otevření ventilu.

Pro elektrické ovládání pneumatického ventilu lze použít další solenoidní ventil, který ovládá přívod vzduchu a může být připojen přímo na přípojku typu 'NAMUR' (VDI/VDE 3845) pneumatického ventilu. Vhodný ventil lze vybrat z typů MV a připevnit pomocí adaptační desky k pneupohonu na vstup 'A' (1/4" BSP), nebo jej upevnit, je-li to třeba, na jiné vzdálenější místo.

Standardní 1/4" BSP 3 - cestný solenoidní ventil je rovněž vhodný. Ventil ABV20 musí být instalován s tokem ve směru šipky na těle ventilu.

Vlastnosti:

- Automatickým časováním minimalizuje tepelné ztráty.
- Vhodné pro kotle do přetlaku až 17.25 bar g.
- Uzavírací pružina pro bezpečné operace.
- Pneumatický pohon pro rychlé reakce.

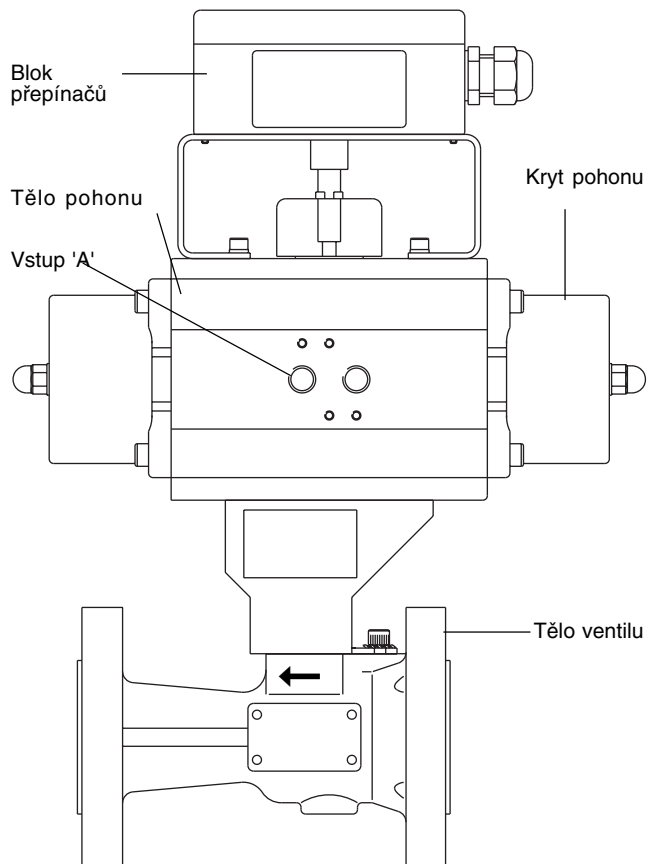
Pracovní podmínky

Maximální pracovní tlak		17.25 bar g
Maximální operační teplota		208°C
Hydraulický test za studena	(PN40)	60 bar g
	(Třída 300)	78 bar g
Maximální teplota okolí (Solenoidní ventil typu MV 50°C)		80°C
Minimální teplota okolí		0°C
Max. tlak napájecího vzduchu	BVA225S, 230S	6 bar g
	BVA220S	10 bar g
Minimální tlak napájecího vzduchu vyplývá z pracovních podmínek		
Dimenze kontaktů přepínače LSB 1		10 A 250 Vac
Krytí		IP65

Technické údaje

Rozměry ventilů	DN25, DN32*, DN40, DN50, DN65	
Použité příruby	BS 4504 PN40 nebo BS 1560 třída 300*	
Doba otevření (celková)	1 až 3 sec.	
Řídící médium	Čistý stlačený vzduch nebo neagresivní plyn	
Spotřeba vzduchu při @ 6 bar g	DN25	BVA220S pohon 0.014 (N)m³ / zdvih
	DN32, DN40 a DN50	BVA225S pohon 0.023 (N)m³ / zdvih
	DN65	BVA230S pohon 0.034 (N)m³ / zdvih

*DN32 pouze s přírubami PN40



Provedení

Kulový kohout

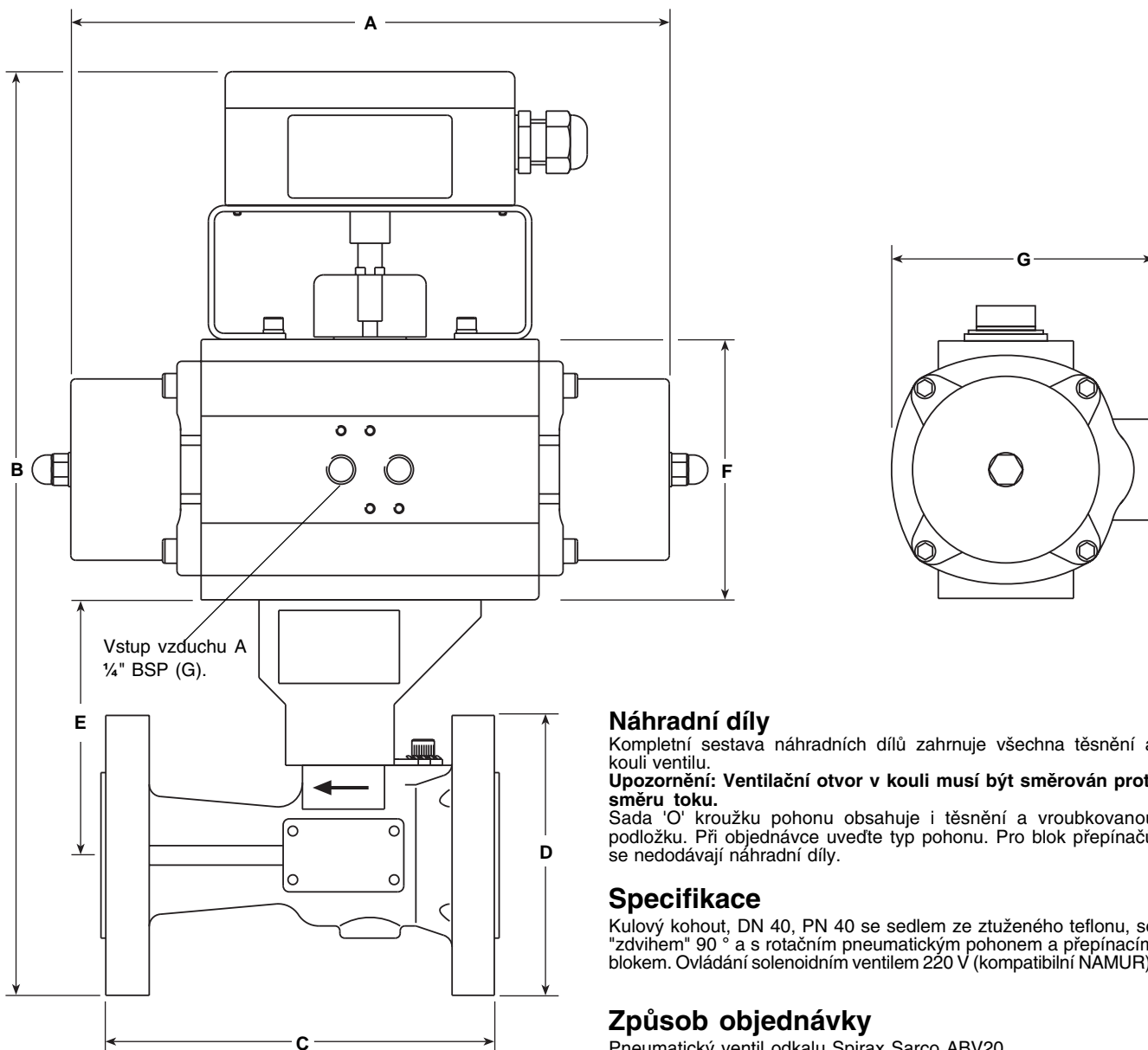
Tělo	Uhlíková ocel	ASTM A216 WCB
Sedlo	Teflon	
Kulový uzávěr	Austenitická nerez ocel	AISI 316
Hřídel	Martensitická nerez ocel	AISI 420
	Austenitická nerez ocel	AISI 316

Pohon

Tělo, píst, kryt	Hliníková slitina
Hřídel pohonu	Uhlíková ocel
'O' kroužek těsnící	Nitrilová pryž

Rozměry / hmotnost (přibližné) v mm a kg

Rozměr	Typ příruby	Typ pohonu	A	B	C	D	E	F	G	Otvor ventilu	Hmotnost
DN25	PN40	BVA220S	270	377	165	115	102	137	111	20.6	9.5
	Třída 300	BVA220S	270	381	165	124	102	137	111	20.6	9.5
DN32	PN40	BVA225S	297	401	178	140	105	146	121	23.0	12.5
DN40	PN40	BVA225S	297	419	190	150	118	146	121	31.0	15.0
	Třída 300	BVA225S	297	422	191	156	118	146	121	31.0	15.0
DN50	PN40	BVA225S	297	435	216	165	126	146	121	38.0	17.0
	Třída 300	BVA225S	297	435	216	165	126	146	121	38.0	17.0
DN65	PN40	BVA230S	332	476	241	185	138	165	135	50.8	26.0
	Třída 300	BVA230S	332	479	241	191	138	165	135	50.8	26.0



Náhradní díly

Kompletní sada náhradních dílů zahrnuje všechna těsnění a kouli ventilu.

Upozornění: Ventiláčnický otvor v kouli musí být směřován proti směru toku.

Sada 'O' kroužku pohonu obsahuje i těsnění a vroubkovanou podložku. Při objednávce uveďte typ pohonu. Pro blok přepínačů se nedodávají náhradní díly.

Specifikace

Kulový kohout, DN 40, PN 40 se sedlem ze ztuženého teflonu, se "zdvihem" 90 ° a s rotačním pneumatickým pohonem a přepínacím blokem. Ovládání solenoidním ventilem 220 V (kompatibilní NAMUR).

Způsob objednávky

Pneumatický ventil odkalu Spirax Sarco ABV20,
DN 40, PN 40.
MV 11 Solenoidní ventil 240 V.