



Cert. No. LRQ 0963008

ISO 9001

# spirax sarco

TI-P149-01  
ST Vydání 6

## AE14

# Automatický odvzdušňovací ventil pro kapalinové systémy

### Popis

AE 14 je automatický odvzdušňovací ventil pro kapalinové soustavy. Tělo a víko jsou vyrobeny z tvárné litiny. Standardně dodávaná verze s vitonovou kuželkou ventilu je označena AE14. Verze s EPDM kuželkou je označena AE14E. Verze s nerezovou kuželkou je označena AE14S. Dále je možné dodat provedení s vestavěným uzavíracím ventilem na vstupu do odvzdušňovacího ventilu - označení AE14SV případně AE14ESV (EPDM kuželka).

### Dodávané typy

<b>AE14</b>	kuželka z vitonu (standardně).
<b>AE14E</b>	kuželka z EPDM.
<b>AE14S</b>	kuželka z nerezové oceli.
<b>AE14SV</b>	kuželka z vitonu + vestavěný uzavírací ventil na vstupu.
<b>AE14ESV</b>	kuželka z EPDM + vestavěný uzav. ventil na vstupu.

### Normy

Výrobek odpovídá požadavkům evropské směrnice pro tlaková zařízení 97/23/EC, zákona ČR č. 22/1997Sb. v platném znění a příslušnému nařízení vlády ČR v platném znění a v požadovaných případech jsou označeny  $\checkmark$ .

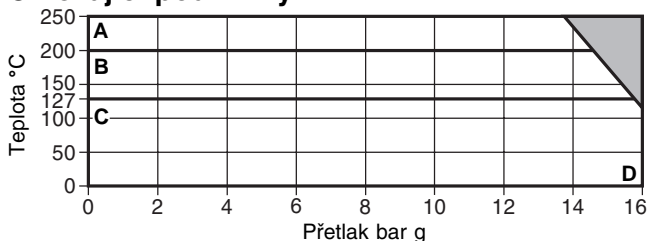
### Certifikáty

Výrobek je možné dodat s certifikátem 2.2 dle EN10204 (dttto ČSN EN 10204). Požadavek je nutno uplatnit již v objednávce.

### Velikosti a připojení

1/2" a 3/4" závitový BSP nebo NPT.

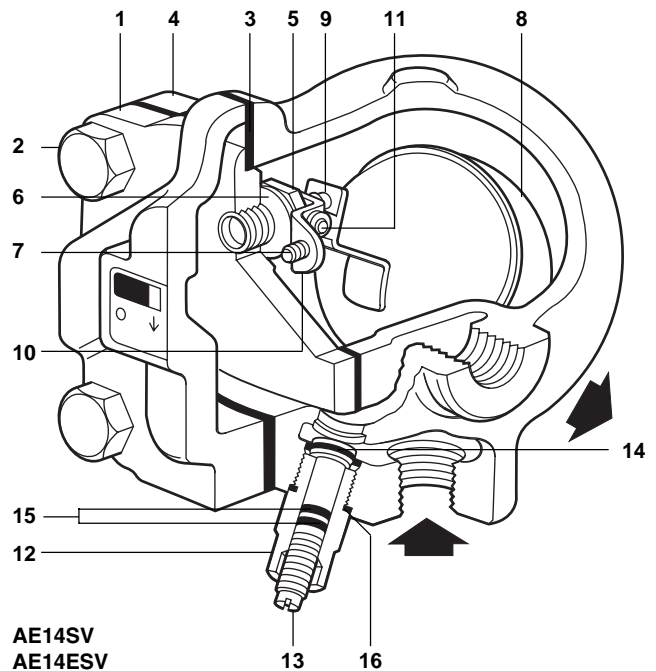
### Omezující podmínky



Výrobek nesmí být použit v tmavě vyznačené oblasti.

**A - D** AE14S  
**B - D** AE14 a AE14SV  
**C - D** AE14E a AE14ESV

Maximální podmínky pro tělo		PN16
PMA	Maximální dovolený přetlak @ 110°C	16 bar g
TMA	Maximální dovolená teplota @ 13.6 bar g	250°C
Minimální dovolená teplota		0°C
PMO	Maximální provozní přetlak	16 bar g
TMO	Maximální provozní teplota	<b>AE14E a AE14ESV</b> @ 15.5 bar g 127°C
		<b>AE14 a AE14SV</b> @ 14.5 bar g 200°C
		<b>AE14S</b> @ 13.6 bar g 250°C
Minimální provozní teplota		0°C
DPMX	Maximální diferenční tlak	14 bar
Navrženo pro hydraulický test za studena		24 bar g
Minimální specifická hmotnost kapaliny		0.6



**AE14SV**  
**AE14ESV**

### Materiály

Pol. Část	Materiál		
1 Tělo	Tvárná litina	DIN 1693 GGG 40	
2 Šrouby víka	Ocel	BS 3692 Gr. 8.8	
3 Těsnění víka	Zesílený grafit		
4 Víko	Tvárná litina	DIN 1693 GGG 40	
5 Sedlo hlavního ventilu	Nerez ocel	BS 970 431 S29	
6 Těsnění sedla hl.ventilu	Nerez ocel	BS 1449 304 S11	
7 Šrouby sestavy hlavního ventilu	Nerez ocel	BS 6105 CI A2-70	
8 Plovák a páka	Nerez ocel	BS 1449 304 S16	
9 Kuželka	AE14, AE14SV	Viton	
	AE14E, AE14ESV	EPDM	WRc 9205519
	AE14S	Nerez ocel	AISI 440B
10 Rám čepu	Nerez ocel	BS 1449 304 S16	
11 Čep	Nerez ocel		
* 12 Tělo uzavíracího ventilu	Mosaz	BS 2874 CZ 121 3Pb	
* 13 Vřeteno uzavíracího vent.	Mosaz	BS 2874 CZ 121 3Pb	
* 14 Kuželka uzavíracího vent.	Mosaz	BS 2874 CZ 121 3Pb	
* 15 'O' kroužek	Syntetická pryž	Fluorocarbon	
* 16 Těsnění uzavíracího vent.	Měď	BS 2870 C 101	

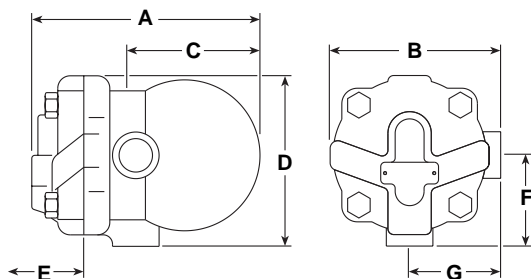
\* Pozn.: Části 12 až 16 jsou použity pouze u AE14ESV a AE14SV.

## Rozměry/Hmotnost (přibližné) v mm a kg

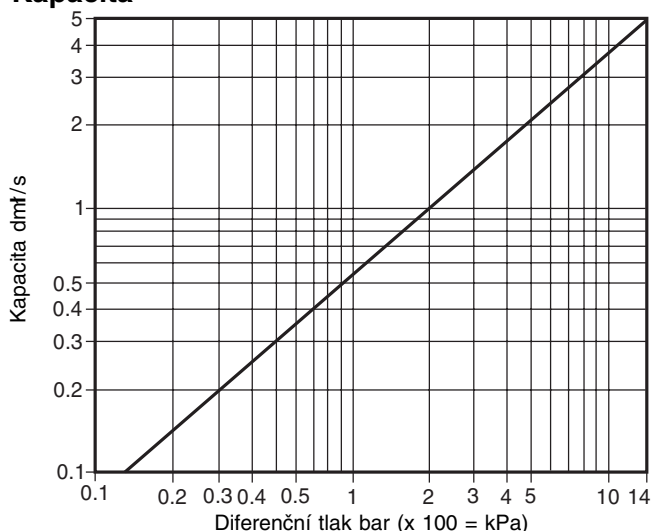
### AE14, AE14E, AE14S

Velikost	A	B	C	D	E	F	G
1/2"	147	114	80	114	105	60	60
3/4"	147	114	80	114	105	60	60

### AE14, AE14E, AE14S



## Kapacita



## Montáž, údržba a bezpečnostní opatření

Kompletní informace naleznete v Návodu pro montáž a údržbu (IM-P149-06) dodávaným s výrobkem.

### Likvidace

Výrobek je recyklovatelný. Za předpokladu správného způsobu likvidace nehrozí žádné poškození životního prostředí.

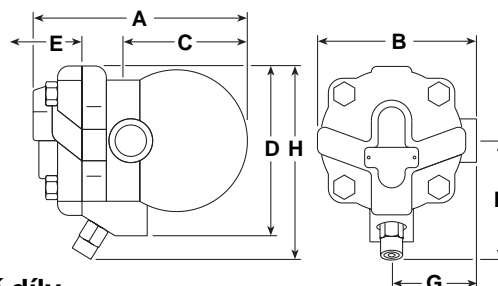
### Jak objednávat

**Příklad:** 1 ks Automatický odvzdušňovací ventil pro kapalinové systémy Spirax Sarco AE14 1/2".

### AE14ESV, AE14SV

Velikost	A	B	C	D	E	F	G	H
1/2"	148	114	65	129	105	76	60	147
3/4"	148	114	65	129	105	76	60	147

### AE14SV AE14ESV



## Náhradní díly

Dodávané náhradní díly jsou nakresleny plnou čarou. Části nakreslené přerušovanou čarou nejsou dodávány jako náhr. díly.

### Dodávané náhradní díly (ND)

Sada ND **3, 5, 6, 7 (2 ks), 8, 9, 10, 11, 14, 15 (2 ks), 16**  
**Pozn.:** U provedení AE14S je pol. 8 pevně spojena s pol. 9.

Sada všech těsnění **3, 6, 14, 15 (2 ks), 16**

Kuželka (nedodává se pro AE14S) 3ks v sadě **9**  
**Pozn.:** Na přání je dodávána kuželka z vitonu a EPDM (1 ks) spojená s pákou plováku.

### Jak objednávat ND

Při objednávání použijte označení uvedená v odstavci Dodávané náhradní díly (ND). Uveďte velikost a typ odvzdušňovacího ventilu.

**Příklad:** 1 ks Sada ND pro automatický odvzdušňovací ventil Spirax Sarco, typ AE14ESV, 1/2" BSP.

### Doporučené utahovací momenty

Pol.	Část	nebo mm	N m
* 2	Šrouby víka	17 A/F M10 x 30	47 - 50
5	Sedlo hl. ventilu	17 A/F	50 - 55
7	Šrouby sady hlavního ventilu	kříž.šroub. M4 x 6	2.5 - 3.0
* 12	Tělo uzavíracího v.	21 A/F	30 - 35

\* **Pozn.:** Pol. 2 a 19 se jako náhradní díly nedodávají.

