



Cert. No. LRQ 0963008

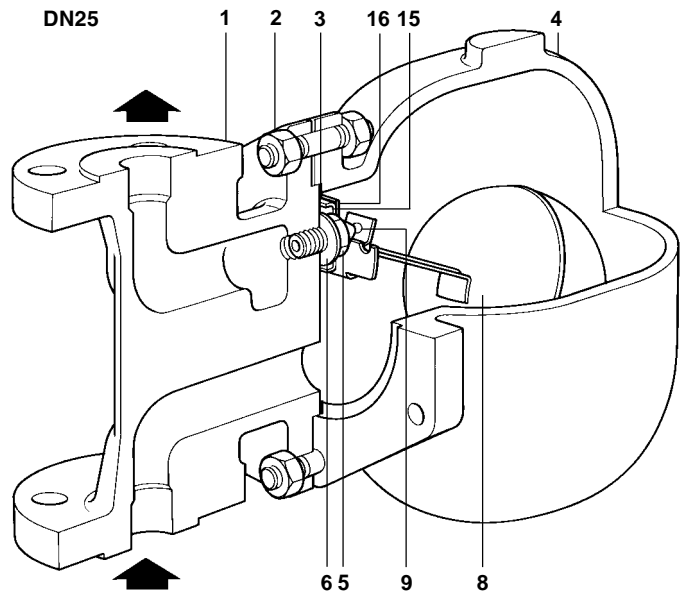
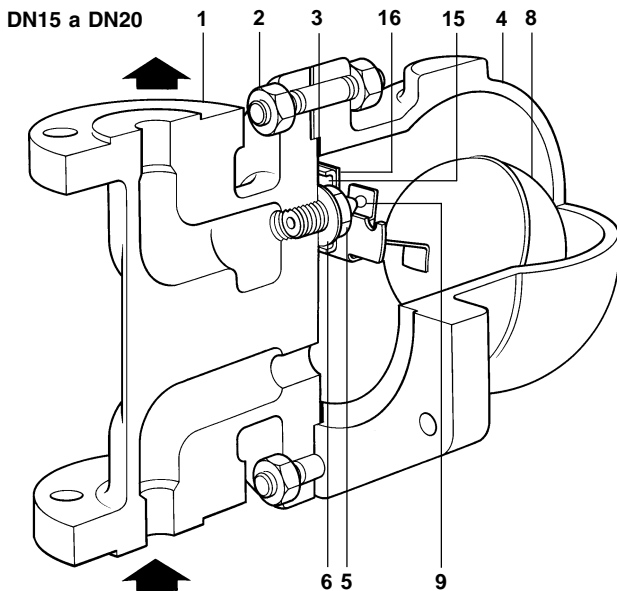
ISO 9001

spirax sarco

TI-P149-08
ST Vydání 5

AE44 a AE44S

Automatický odvzdušňovací ventil pro kapalinové systémy



Popis a dodávané typy

Odvzdušňovací ventily AE44 a AE44S jsou automatické plovákové ventily pro kapalinové systémy. Tělo a víko ventilu jsou vyrobeny z ocelolitiny, kuželka ventilu je vyrobena buď ze syntetické pryže (AE44) nebo z nerezové oceli (AE44S). Tělo a víko ventilu jsou vyrobeny ve slévárně certifikované TÜV.

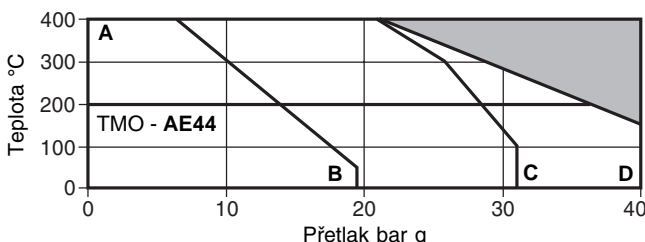
Velikosti a připojení

AE44 DN15 a DN20, **AE44S** DN15, DN20 a DN25. Standardní příruby dle BS 4504 PN40 se stavební délkou dle DIN. Na přání lze dodat příruby ANSI 150, ANSI 300 s otvory pro šrouby a stavebními délkami dle DIN. Připojení vyrovnávacího potrubí 1/2" je závitem BSP pro příruby PN40 a závitem 1/2" NPT pro příruby ANSI a JIS/KS.

Omezující podmínky

Maximální podmínky pro tělo	PN40
PMA - Maximální dovolený přetlak	40 bar g
TMA - Maximální dovolená teplota	400°C
TMO - Maximální provozní teplota	AE44 200°C AE44S 400°C
	ANSI 150 30 bar g
Navrženo pro hydraulický test za studena přetlakem:	JIS/KS 20 49 bar g
	PN40/ANSI 300 60 bar g

Oblast použití



■ Výrobek nesmí být použit v tmavě vyznačené oblasti.
A - B ANSI 150 A - C JIS/KS 20 A - D PN40, ANSI 300

ΔPMX - Maximální diferenční tlak

AE44	DN15	21 bar	AE44S-3.5	DN25	3.5 bar
AE44S-21	DN15	21 bar	AE44S-5.3	DN25	5.3 bar
AE44	DN20	21 bar	AE44S-7.8	DN25	7.8 bar
AE44S-21	DN20	21 bar	AE44S-16.7	DN25	16.7 bar

Kompletně sestavený odvzdušňovací ventil nesmí být vystaven přetlaku vyššímu než 48 bar, jinak dochází k poškození vnitřního mechanismu.

Materiály

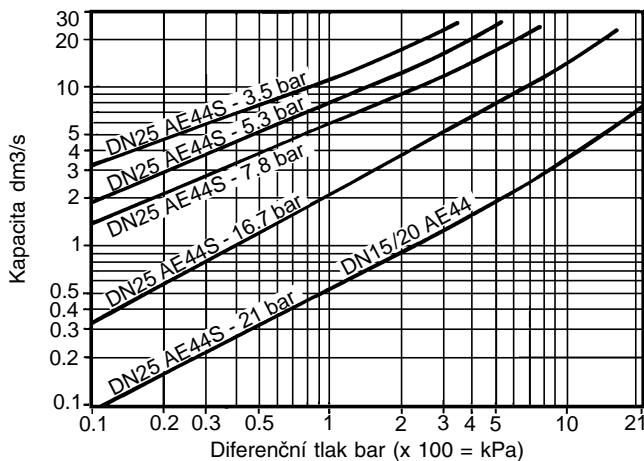
Pol. Část	Materiál	
1 Tělo	Uhlíková ocel	DIN 17245 GSC 25N
2 Šrouby víka	Chromovaná ocel	DIN 17240 21Cr MoV57
3 Matice víka	Chromovaná ocel	DIN 17340 24Cr Mo5
4 Víko	Uhlíková ocel	DIN 17245 GSC 25N
5 Sedlo ventilu	Nerez ocel	BS 970 431 S29
6 Těsnění sedla	Nerez ocel	BS 1449 304 S11
7 Šrouby sestavy rámu čepu (není vyobrazeno)	Nerez ocel	BS 4183 18/8
8 Plovák a páka	Nerez ocel	BS 1449 304 S16
9 Kuželka	AE44 Viton AE44S* Nerez ocel	AISI 440B
15 Podpěra	Nerez ocel	BS 1449 304 S16
16 Rám čepu	Nerez ocel	BS 1449 304 S16
17 Čep (není vyobrazen)	Nerez ocel	

* Pozn.: Kuželka ventilu AE44S je nerozebíratelně připojena k páce plováku

Certifikáty

Výrobek je standardně dodáván s certifikátem 2.2 pro tělo a víko odvzdušňovače a na přání lze dodat materiálový certifikát 3.1B dle EN10204 (dttto ČSN EN 10204). Požadavek je nutno uplatnit již v objednávce.

Kapacita



Jestliže je teplota vzduchu jiná než 15°C, musí být kapacita upravena podle následujícího vztahu:

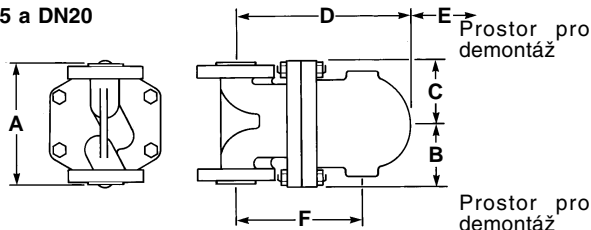
$$289 \sqrt{273 + T} \quad (T \text{ je aktuální teplota vzduchu})$$

Předpokládá se, že teplota vzduchu je stejná jako teplota vody.

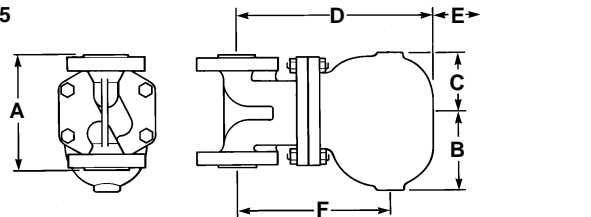
Rozměry/Hmotnost (přibližné) v mm a kg

Velikost	A	B	C	D	E	F	Hmotnost
DN15	150	80	80	215	120	155	10.8
DN20	150	80	80	225	120	165	10.8
DN25	160	115	85	282	170	215	15.0

DN15 a DN20



DN25



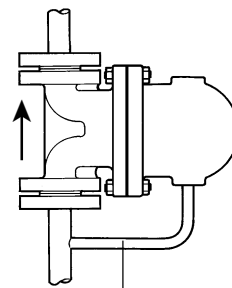
Připojení vyrovnávacího potrubí

Velikost	ANSI 150	ANSI 300	JIS/KS 20
DN15	1/2" - 13 UNC - 2B	1/2" - 13 - UNC - 2B	M12
DN20	1/2" - 13 UNC - 2B	5/8" - 11 - UNC - 2B	M12
DN25	5/8" - 11 UNC - 2B	5/8" - 11 - UNC - 2B	M16

Montáž

Automatický odvodušňovací ventil musí být namontován na svislé potrubí nad místem, které je odvodušňováno. Směr průtoku musí být shodný se šipkou na těle odvodušňovacího ventilu. Montážní šipka na štítku odvodušňovacího ventilu musí směřovat dolů (volný pohyb plováku ve svislé rovině).

Vyrovnávací potrubí 1/2" se napojuje na spodní část víka odvaděče nejlépe pomocí šroubení. Vyrovnávací potrubí je nutné pro uspokojivý provoz odvodušňovacího ventilu. Vyrovnávací potrubí musí spojovat vst. potrubí do odvoduš. ventilu a spodní část víka odvoduš. ventilu (obr.). Na výstup z odvodušňovacího ventilu se doporučuje namontovat potrubí, které chrání odvodušňovací ventil před znečištěním.



Vyrovnávací potrubí 1/2"

Údržba

Opravy

Při vhodném oddělení odvodušňovacího ventilu od systému lze opravy provádět bez demontáže odvodušňovacího ventilu z potrubí. Odšroubujte šrouby víka a vyjměte víko odvodušňovacího ventilu. Při zpětné montáži se ujistěte, zda dosedací plochy jsou čisté. Vždy použijte nové těsnění při zpětné montáži.

* **Pozn.:** Ujistěte, že centrovací kolík je umístěn v těle odvodušňovacího ventilu.

Jak objednávat

Příklad: 1 ks Automatický odvodušňovací ventil pro kapalinové systémy Spirax Sarco AE44 DN20 PN40.

Náhradní díly

Dodávané náhradní díly jsou nakresleny plnou čarou. Části kreslené přerušovanou čarou nejsou dodávány jako náhradní díly.

Dodávané náhradní díly

Měkká kuželka pro AE44	(3ks v sadě)	9
Sestava hlav. ventilu s plovákem	AE44 5, 6, 7, 8, 9, 15, 16, 17	
	AE44S 5, 6, 7, 8, 15, 16, 17	
Sada všech těsnění	(3ks od každého)	3, 6

Jak objednávat náhradní díly

Při objednávání vždy používejte označení uvedená v části Dodávané náhradní díly. Udejte velikost a typ odvodušňovacího ventilu.

Příklad: 1ks Sestava hlavního ventilu s plovákem pro AE44 DN20

Doporučené utahovací momenty

Pol.		nebo mm		N m
2		17	M10 x 60	19 - 21
5		17	M12 x 8	50 - 55
7	Plochá hlava		M5 x 20	2.5 - 2.8

