



Cert. No. LRQ 0963008

ISO 9001

AES14, AES14S a AES14E

Automatický nerezový odvodušňovací ventil pro kapalinové soustavy

Popis

AES14, AES14S a AES14E jsou automatické odvodušňovací plovákové ventily pro kapalinové soustavy vyrobené z austenitické nerez oceli. Dodávají se s vitonovou, EPDM nebo celonerezovou kuželkou. Odvodušňovací ventily mají svislé připojení. Tělo a víko jsou vyrobeny v TÜV certifikované slévárně v souladu s AD-Merkblatt WO/TRD100.

Dodávané typy

AES14 verze s vitonovou kuželkou

AES14S verze s nerezovou kuželkou

AES14E verze s EPDM kuželkou.

Certifikace

Normy

Výrobek odpovídá požadavkům evropské směrnice pro tlaková zařízení 97/23/EC, zákona ČR č. 22/1997Sb. v platném znění a příslušnému nařízení vlády ČR v platném znění.

Certifikace

Výrobek je možné dodat s certifikátem 3.1. B dle EN 10204 (dttó ČSN EN 10204). Požadavek na certifikát je nutné uplatnit v době objednávky.

Velikosti a připojení

½" a ¾" Závít BSP (BS 21 a DIN 2999) nebo NPT (ANSI B 1.20.1).

½" a ¾" Koutový obvodový svar dle ANSI B 16.11, BS 3799 Class 3000 a DIN 3239.

Pozn.: Jiné připojení konzultujte s technikou Spirax Sarco.

Omezující podmínky (ISO 6552)

| | |
|----------------------------------|---------------------|
| Návrhové podmínky pro tělo | PN25 |
| PMA - Maximální dovolený tlak | 25 bar g |
| TMA - Maximální dovolená teplota | 300°C |
| PMO - Maximální provozní přetlak | 14 bar g |
| | AES14 200°C |
| TMO - Maximální provozní teplota | AES14S 225°C |
| | AES14E 127°C |

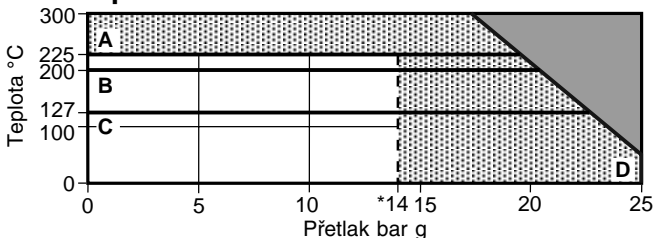
Minimální provozní teplota -20°C

Poz.: Nižší provozní teploty konzultujte s technikou Spirax Sarco.

Navrženo pro tlakovou zkoušku za studena přetlakem 37.5 bar g

Minimální měrná hmotnost kapaliny (voda = 1) 0.75

Oblast použití



■ Výrobek nesmí být použit v tmavě označené oblasti.

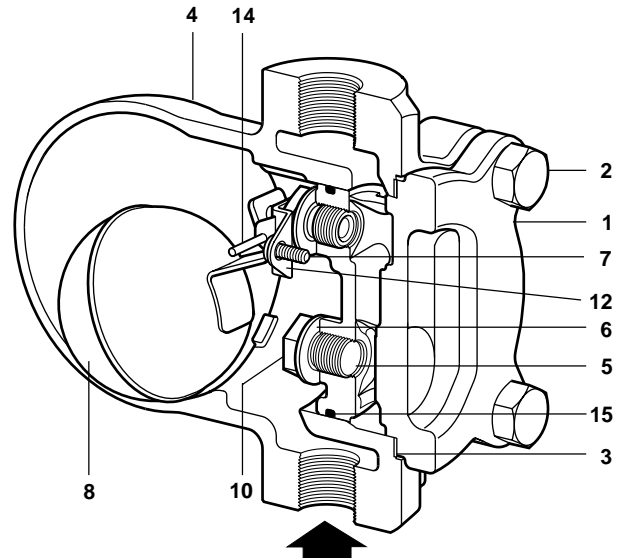
▨ Provedení s vitonovou a EPDM kuželkou nesmí být použito v takto označené oblasti, neboť hrozí poškození vnitřních částí nadměrnou teplotou a přetlakem.

*PMO Maximální provozní přetlak 14 bar g.

A - D AES14S

B - D AES14

C - D AES14E



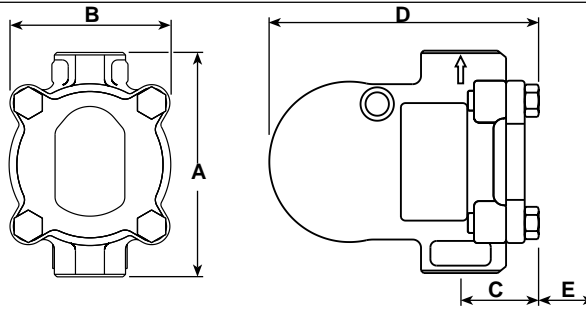
Materiály

| Poi.Část | Materiál | |
|--------------------------------|-------------------------------------------------------------------------|------------------------------------|
| 1 Tělo | Austenitická nerez ocel (316) | EN 10213-4 (1.4408) ASTM A351 CF8M |
| 2 Šrouby víka | Nerez ocel | BS EN 3506 A2-70 |
| 3 Těsnění víka | Zesílený grafit | |
| 4 Víko | Austenitická nerez ocel (316) | EN 10213-4 (1.4408) ASTM A351 CF8M |
| 5 Sedlo hlav. ventilu | Nerez ocel | BS 970 431 S29 |
| 6 Těsnění sedla hlav. ventilu | Nerez ocel | |
| 7 Šrouby sestavy hlav. ventilu | Nerez ocel | |
| 8 Plovák s pákou | Nerez ocel | BS 1449 304 S16 |
| | AES14 Viton | |
| * 9 Kuželka | AES14S Nerez ocel | AISI 440B |
| | AES14E EPDM | |
| 10 Zátka | Nerez ocel | |
| 12 Deska čepu | Nerez ocel | |
| 14 Čep | Nerez ocel | |
| 15 'O' kroužek | Šedý viton - splňuje požadavky FDA CFR Title 21, Para 177, Section 2600 | |

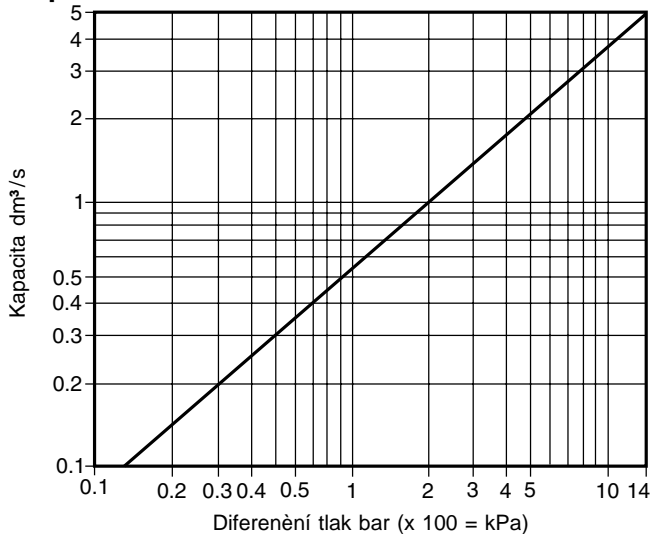
* Pozn.: Položka 9 je zobrazena na druhé straně

Rozměry/hmotnosti (přibližné) v mm a kg

| Velikost | A | B | C | D | E | Hmotnost |
|----------|-----|----|----|-----|-----------------------------|----------|
| 1/2" | 135 | 97 | 48 | 162 | Prostor pro demontáž 135 | 3.73 |
| 3/4" | 135 | 97 | 48 | 162 | 135 | 3.73 |



Kapacita



Bezpečnostní informace, montáž a údržba

Jsou uvedeny v Instalačním manuálu (IM-P149-15).

Jak objednávat

Příklad: 1 ks Automatického nerezového odvzdušňovacího ventilu Spirax Sarco AES14, 1/2", závitové připojení.

Náhradní díly

Dodávané náhradní díly jsou nakresleny plnou čarou. Části nakreslené přerušovanou čarou nejsou dodávány jako náhradní díly.

Dodávané náhradní díly (ND)

| | | |
|-------------------------------|-------------------|------------------|
| AES14 | 3, 5, 6, 7 (2 ks) | 8, 9, 12, 14, 15 |
| Sestava náhr. dílů AES14S | 3, 5, 6, 7 (2 ks) | 8, 9, 12, 14, 15 |
| AES14E | 3, 5, 6, 7 (2 ks) | 8, 9, 12, 14, 15 |
| Sada těsnění a kuželky (3 ks) | | 3, 15, 9* |

* **Poznámka:** Sada obsahuje 1 ks vitonového a 1 ks EPDM sedla.

Jak objednávat

Při objednávání používejte označení uvedená v odstavci Dodávané náhradní díly (ND). Uveďte velikost a typ odvzdušňovacího ventilu

Příklad: 1 - Sestava náhradních dílů pro automatický nerezový odvzdušňovací ventil pro kapalinové systémy Spirax Sarco AES14, 1/2", závitové připojení.

Doporučené utahovací momenty

| Pol. | Část | nebo mm | N m |
|------|---------------------------------|---------------------|-----------|
| * 2 | Šrouby víka | M10 x 30 | 20 - 25 |
| 5 | Sedlo hlav. ventilu | 17 A/F | 50 - 55 |
| 7 | Šrouby sestavy hlavního ventilu | Kříž. šroub. M4 x 6 | 2.5 - 3.0 |
| * 10 | Zátka | 17 A/F | 50 - 55 |

* **Poznámka:** Položky 2 a 10 se nedodávají jako náhradní díly.

