



Cert. No. LRQ 0963008

ISO 9001

spirax sarco

TI-P123-03
ST Vydání 5

AV45 Odvzdušňovací ventil pro parní systémy

Popis

AV 45 je termostatický odvzdušňovací ventil určený pro středotlaké parní systémy. Pracovní element je složen z bimetálních disků, které umožňují průtok vzduchu a jiných nezkondenzovaných plynů při určité teplotě pod mezí sytosti páry. Tělo a víko ventilu jsou z kované oceli.

Standards

Výrobek odpovídá požadavkům evropské směrnice pro tlaková zařízení 97/23/EC, zákona ČR č. 22/1997Sb. v platném znění a příslušnému nařízení vlády ČR v platném znění a v požadovaných případech jsou označeny CE .

Certifikáty

Výrobek je možné dodat s materiálovým certifikátem 3.1B dle EN 10204 (dttto ČSN EN 10204). Požadavek na certifikát je nutno uplatnit již v objednávce.

Velikosti a připojení

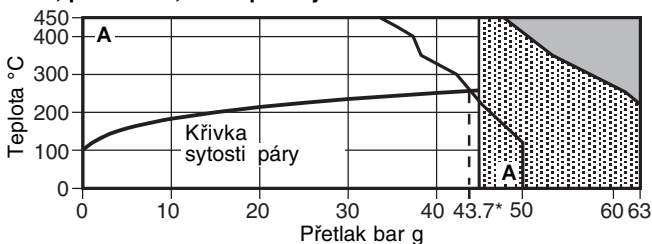
1/2, 3/4" a 1" závit BSP nebo NPT,
1/2", 3/4", 1" a 1.1/2" přivařovací (tupý svar) B/W a (koutový svar) S/W dle BS 3799 Class 3000.
DN15, 20, 25 a 40 standardní příruba dle EN 1092-1 PN64, ANSI B 16.5 Class 300, Class 600 a JIS/KS 30K.

Omezující podmínky (dle ISO 6552)

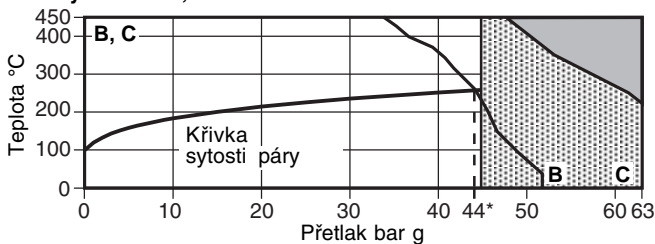
Podmínky pro tělo	PN63
PMA - Maximální dovolený přetlak	63 bar g
TMA - Maximální dovolená teplota	450°C
PMO - Maximální provozní přetlak	45 bar g
TMO - Maximální provozní teplota	450°C
Zkoušeno za studena	Příruby PN64, závit, přivař. SW a BW 109 bar g
za studena	Příruby ANSI 300 80 bar g
přetlakem	Příruby ANSI 600 109 bar g
	Příruby JIS/KS 30K 79 bar g

Oblast použití

Závit, přivař. SW, BW a příruby JIS/KS 30K



Příruby ANSI 300, ANSI 600 a PN64



■ Výrobek nesmí být použit v tmavě označené oblasti.

▨ Výrobek by neměl být používán v této oblasti, aby nedošlo k poškození vnitřních částí.

*PMO Maximální doporučený provozní přetlak pro sytou páru.

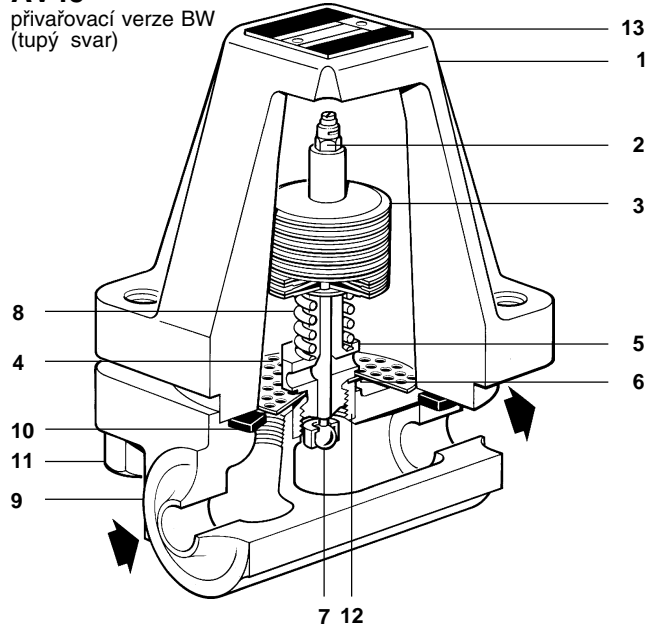
A - A Závitový, přivařovací SW, BW a přírubový JIS/KS 30K.

B - B Přírubový ANSI 300.

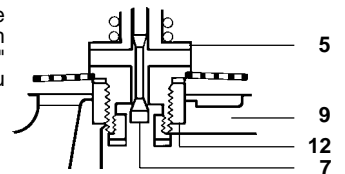
C - C Přírubový ANSI 600 a PN64.

AV45

přivařovací verze BW
(tupý svar)



Obrázek nahoře znázorňuje provedení ventilu ve světlostech 3/4", 1" a 1 1/2". Pro světlost 1/2" platí provedení dle obrázku vpravo.



Materiály

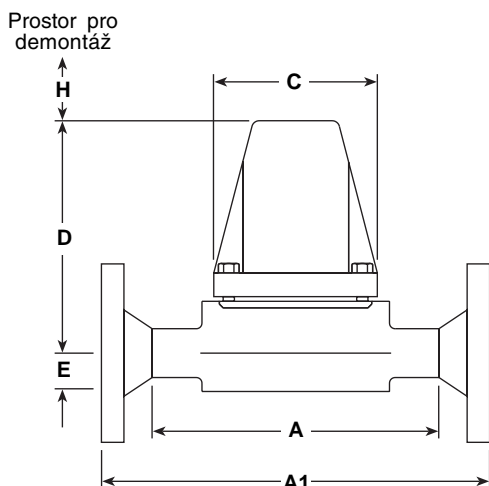
Pol. Část	Materiál
1 Víko	Legovaná ocel DIN 17243 13CR Mo 44 (W/S1.7335)
2 Jistící matice	Nerez ocel BS 970 303 S21
3 Element	Korozivzdorný bimetal a nerez ocel 1/2" - Rau Typ RR 3/4"-1.1/2" Typ 100
4 Síto filtru	Nerez ocel ASTM A240 316L
5 Sedlo ventilu	Nerez ocel BS 970 431 S29
6 Těsnění sedla vent.	Nerez ocel BS 1449 304 S12
7 Ventil	Nerez ocel BS 970 431 S29
8 Pružina	Nerez ocel BS 2056 302 S26
9 Tělo	Legovaná ocel DIN 17245 GS 22 Mo 4
10 Těsnění víka	Grafit plněný nerez ocelí
Šrouby víka	Legovaná ocel ASTM A193 Gr. B7
11 Matice víka	Uhlíková ocel BS 4882 Gr. 2H
Podložky	Uhlíková ocel BS 4320 Table 1 Form A
12 Sedlová vložka	Nerez ocel BS 970 321 S20
13 Štítek	Nerez ocel BS 1449 304 S16

Rozměry / Hmotnost (přibližné) v mm a kg

Závitový, přivařovací BW a SW

Velikost	A	C	D	E	H	Hmotnost
1/2"	130	102	138	24	108	5.4
3/4"	130	102	138	24	108	5.4
1"	130	102	138	24	108	5.4
* 1.1/2"	149	102	146	30	114	6.0

* pouze přivařovací typ.



Přírubový

Velikost	A	C	D	E	H	Hmotnost
DN15	210	102	138	24	108	7.2
DN20	230	102	138	24	108	8.6
DN25	230	102	138	24	108	9.5
DN40	260	102	146	30	114	13.6

Hodnoty Kv

Velikost	DN15 - 1/2"	DN20 - 3/4"	DN25 - 1"	DN40 - 1.1/2"
K _V	0.25	0.6	0.6	0.6
C _V (UK) = K _V x 0.963 C _V (US) = K _V x 1.156				

Montáž, údržba a bezpečnostní opatření

Kompletní informace naleznete v Návodu pro montáž a údržbu (IM-P123-13) dodávaným s výrobkem.

Montáž:

Odvzdušňovací ventil AV45 je navržen pro instalaci do vodorovného potrubí s víkem nad osou potrubí (s osou elementu ve svislé poloze). Ventil by měl být umístěn na nejvyšším místě parního potrubí nebo v místech, kde se hromadí vzduch. Výstup z ventilu musí být vyveden na bezpečné místo. Během přivařování ventilu do potrubí elektrickým obloukem není nutné element vyjmout. Pro snazší údržbu by před a za ventilem měla být umístěna uzavírací armatura. Odvzdušňovací ventil nemá být izolován.

Likvidace

Výrobek je recyklovatelný. Za předpokladu správného způsobu likvidace nehrozí žádné poškození životního prostředí.

Jak objednávat

Příklad: 1 ks odvzdušňovací ventil pro páru závitový Spirax Sarco AV45 1/2".

Náhradní díly

Při objednávání vždy používejte označení uvedené v odstavci Dodávané náhradní díly (ND). Části kreslené čárkovanou čarou nejsou dodávány jako náhradní díly.

Dodávané náhradní díly

Sada elementu	Včetně ventilu, sedla ventilu a těsnění sedla ventilu	2, 3, 6
Síto filtru	(sada 3 ks)	4
Sada těsnění	(3 ks od každého v sadě)	6, 10

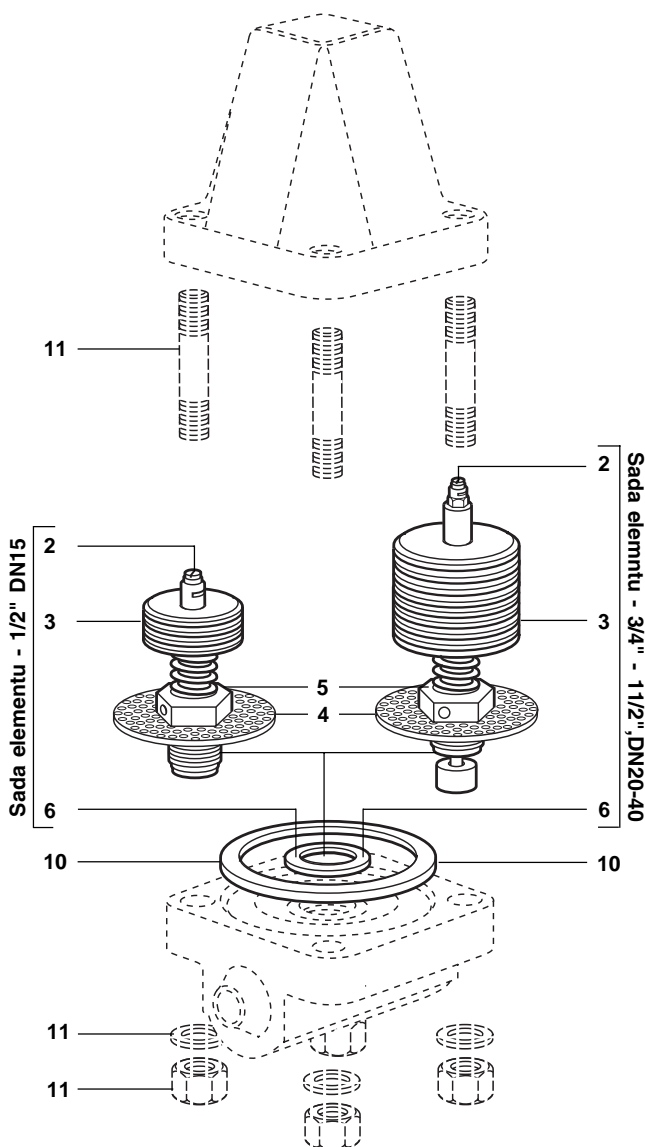
Důležitá poznámka:

Dříve se ke spojení víka a těla ventilu AV45 používaly 4 dlouhé šrouby, 8 podložek a matic.

V současnosti se ke spojení víka a těla ventilu AV45 používají 4 krátké šrouby, 4 podložky a matice.

Jak objednávat náhradní díly

Příklad: 1 ks Sada elementu pro odvzdušňovací ventil Spirax Sarco AV45 1".



Doporučené utahovací momenty

Pol.	Množství mm	nebo	N m
5	1	27 A/F M20	120 - 132
11	4	19 A/F M12	110 - 120