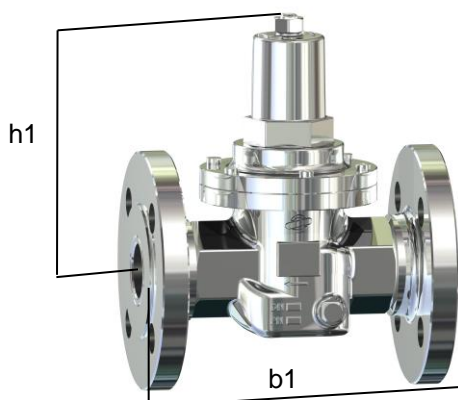


Odpovídá Evropské směrnici pro tlaková zařízení PED 2014/68/EU, kategorie I  
Conformal with PED 2014/68/EU category I



DN 15 - DN 32



DN 40 - DN 50

### Použití:

Určeno pro agresivní vody a jiné agresivní kapaliny.  
Vhodné též pro vzduch a plyny.  
Není určeno pro páru!

Maximální (vstupní) pracovní tlak **25 bar**  
Výstupní tlak plynule nastavitelný **od 0,2 do 2 bar**  
Minimální rozdíl vstupního a výstupního tlaku 1 bar  
Maximální teplota média a prostředí 190°C  
Montážní poloha libovolná, doporučena je svislá

### Provedení:

Vzduchem odlehčený jednoduchý membránový ventil  
Příruby odpovídající DIN EN 1092 PN 40  
Se sítkem pro zachycení nečistot  
Vyměnitelné vnitřní části

Z obou stran koncovky pro připojení manometru G 1/4"

Na vyžádání možné zvláštní provedení s navařovacími koncovkami

### Materiály / Materials:

Těleso / body : nerezavějící ocel (V4A)/ stainless steel 1.4408  
Kryt pružiny / spring bonnet : nerezavějící ocel (V4A)/ stainless steel 1.4408  
Příruby / flanges : nerezavějící ocel (V4A)/ stainless steel 1.4571  
Membrána / diaphragm : FPM / FKM  
Těsnění / seals : FPM / FKM  
Vnitřní části / inner parts : nerezavějící ocel (V4A)/ stainless steel 1.4404

### Application:

Suitable for aggressive water and other aggressive liquids, compressed air, nitrogen and gases. Not suitable for steam!

Working (inlet) pressure: **max. 25 bars**  
Outlet pressure range: **0,2 to 2 bars**  
Minimum pressure difference inlet/outlet pressure appr. 1 bar  
Maximum temperature: 190°C  
Assembly position: any, preferably vertical

### Version:

Pressure-relieved single seated valve  
Flange acc. DIN EN 1092 PN 40  
with stainless-steel dirt-trap / strainer  
Inner parts are replaceable

Double-ended G 1/4" manometer fitting

special design with weld-on end on request

Číslo výrobku / product no.		085002	085003	085004	085005	085006	085007
Jmenovitý rozměr / nominal width	DN	15	20	25	32	40	50
Rozměry v mm / dimensions in mm	h1	137	137	150	150	269	269
	b1	130	150	160	180	200	230
Ø příruby / flange Ø		95	105	115	140	150	165
Hmotnost / weight	kg	3,18	3,93	5,88	7,29	13,65	15,43
Součinitel Kvs / Kvs value	m <sup>3</sup> /h	2,9	3,9	5,4	6,1	9	13