



Cert. No. LRQ 0963008

ISO 9001

spirax sarco

TI-P019-02
ST Vydání 6

VB14 a VB21 Přivzdušňovací ventily

VB14

Popis

VB14 je automatický přivzdušňovací ventil (přerušovač vakua) určený pro parní nebo kapalinové systémy.

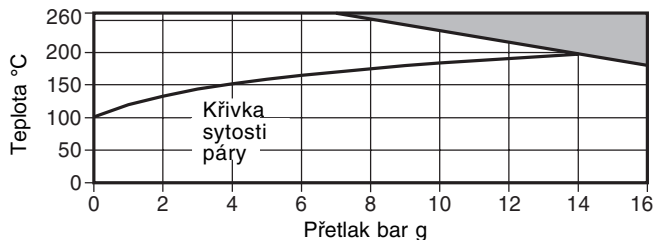
Certifikáty

Výrobek je možné dodat s certifikátem 2.2 dle EN 10204 (dtto ČSN EN 10204) pro těleso a uzávěr.

Velikosti a připojení (BSP = Rp dle ČSN ISO 7-1)

1/2" (připojení k systému) závit BSP nebo NPT.
1/8" (přívod vzduchu) závit BSP nebo NPT.

Oblast použití

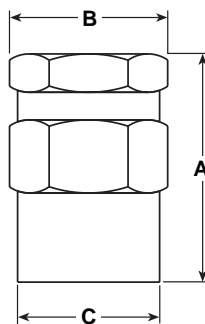


■ Výrobek nesmí být použit v tmavě vyznačené oblasti.

Návrhové podmínky pro těleso		PN16
PMA	Maximální dovolený přetlak	16 bar g při 180°C
TMA	Maximální dovolená teplota	260°C při 7 bar g
Minimální dovolená teplota		-196°C
PMO Maximální provozní přetlak pro sytou páru		14 bar g
TMO Maximální provozní teplota		260°C při 7 bar g
Minimální provozní teplota		0°C
Pozn.: Pro nižší teploty kontaktujte techniky Spirax Sarco.		
Navrženo pro hydraulický test za studena přetlakem		24 bar g

Rozměry / hmotnost (přibližné) v mm a kg

Velikost	A	B (A/F)	C	K _v	Hmotnost
1/2"	55	34	34	0.52	0.35



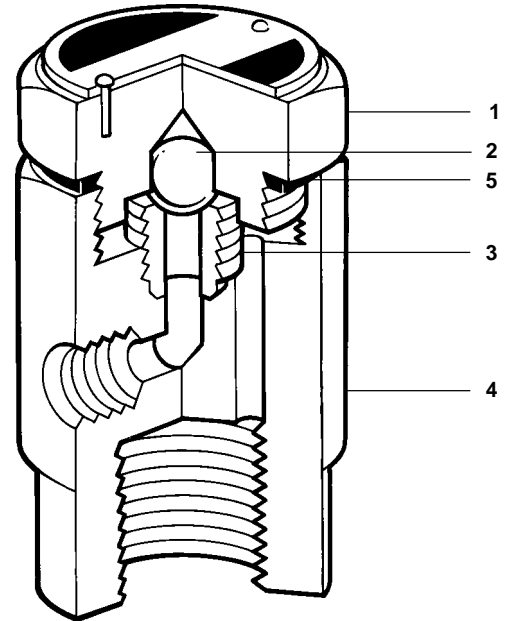
Montáž, údržba a bezpečnostní opatření

Kompletní informace naleznete v Návodu pro montáž a údržbu (IIM-P019-05) dodávaným s výrobkem.

Základní montážní doporučení

Ventil musí být namontován ve svislé poloze. Připojení na systém je ve spodní části těla. Na vstup do ventilu (závit 1/8") se doporučuje namontovat krátké potrubí, které chrání kuličku a sedlo ventilu před znečištěním. V parních systémech by měl být ventil umístěn na nejvyšším bodu systému, kde nebude zaplaven kondenzátem.

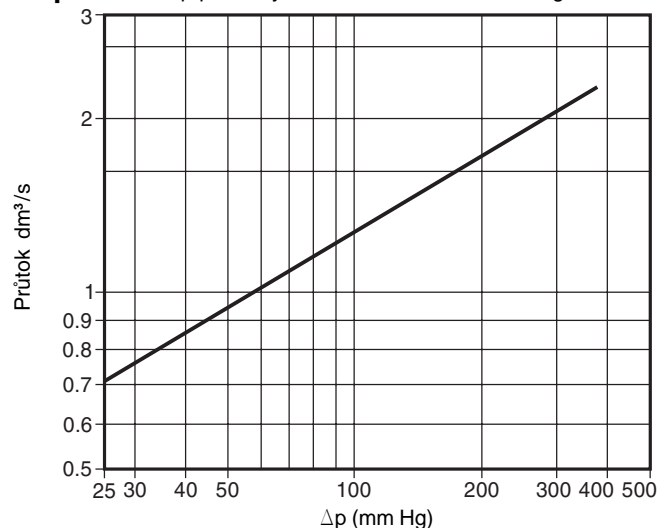
Výrobce si vyhrazuje právo změn uvedených údajů.
Místní předpisy mohou omezit použití výrobků.



Materiály

Pol.	Část	Materiál
1	Uzávěr	Mosaz CU ZN 39 PB2
2	Kulička	Nerez ocel Z 100 CD 17
3	Sedlo ventilu	Nerez ocel Z15 CN 16 02
4	Těleso	Mosaz CU ZN 39 PB2
5	Těsnění	Nerez ocel AISI 304

Kapacita Δp potřebný k otevření ventilu 4.6 mm Hg



Jak objednávat

Příklad: Přivzdušňovací ventil VB14, závitové připojení 1/2" BSP.

VB21

Popis

VB21 je automatický přívzdušňovací ventil (přerušovač vakua) určený pro parní nebo kapalinové systémy.

Certifikáty

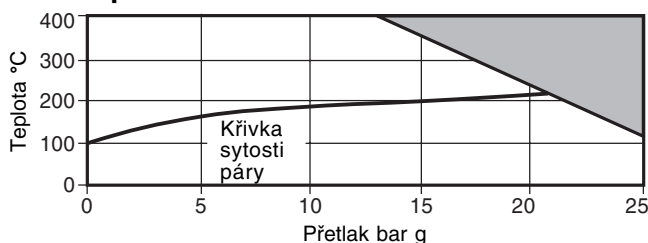
Výrobek je možné dodat s certifikátem 2.2 dle EN 10204 (dtto ČSN EN 10204) pro těleso a uzávěr.

Velikosti a připojení (BSP = Rp dle ČSN ISO 7-1)

1/2" (připojení k systému) závit BSP nebo NPT.

1/8" (přívod vzduchu) závit BSP nebo NPT.

Oblast použití

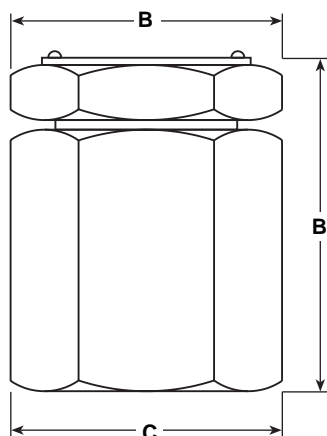


■ Výrobek nesmí být použit v tmavě vyznačené oblasti.

Návrhové podmínky pro těleso		PN25
PMA	Maximální dovolený přetlak	25 bar g při 120°C
TMA	Maximální dovolená teplota	400°C při 13 bar g
Minimální dovolená teplota		-48°C
PMO	Maximální provozní přetlak pro sytou páru	21 bar g
TMO	Maximální provozní teplota	400°C při 13 bar g
Minimální provozní teplota		0°C
Pozn.: Pro nižší teploty kontaktujte techniky Spirax Sarco.		
Navrženo pro hydraulický test za studena přetlakem		38 bar g

Rozměry / hmotnost (přibližné) v mm a kg

Velikost	A	B (A/F)	C	K _v	Hmotnost
1/2"	52	36	36	0.52	0.33

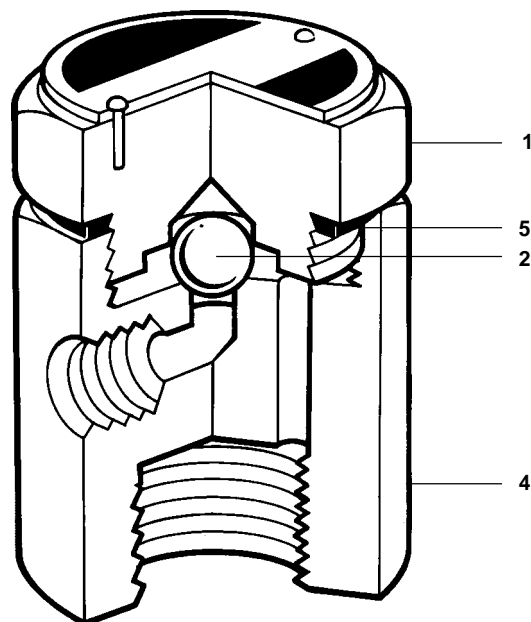


Montáž, údržba a bezpečnostní opatření

Kompletní informace naleznete v Návodu pro montáž a údržbu (IIM-P019-05) dodávaným s výrobkem.

Základní montážní doporučení

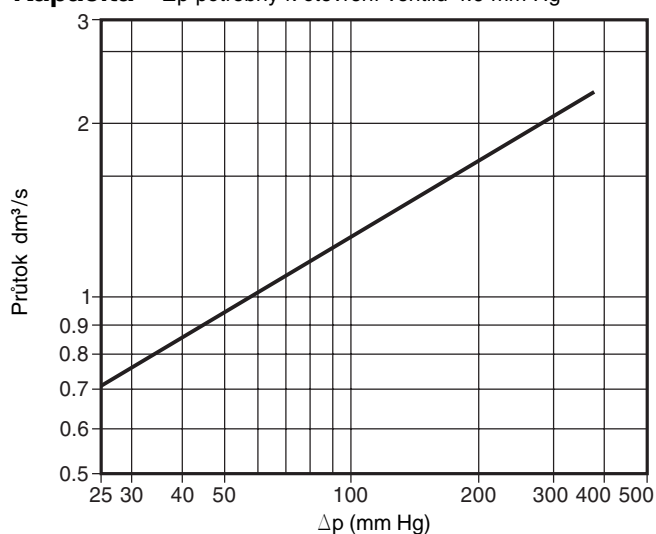
Ventil musí být namontován ve svislé poloze. Připojení na systém je ve spodní části těla. Na vstup do ventilu (závit 1/8") se doporučuje namontovat krátké potrubí, které chrání kuličku a sedlo ventilu před znečištěním. V parních systémech by měl být ventil umístěn na nejvyšším bodu systému, kde nebude zaplaven kondenzátem.



Materiály

Pol.	Část	Materiál
1	Uzávěr	Nerez ocel AISI 303
2	Kulička	Nerez ocel AISI 440 C
4	Těleso	Nerez ocel AISI 303
5	Těsnění	Nerez ocel AISI 304

Kapacita Δp potřebný k otevření ventilu 4.6 mm Hg



Jak objednávat

Příklad: Přívzdušňovací ventil VB21, závitové připojení 1/2" BSP.