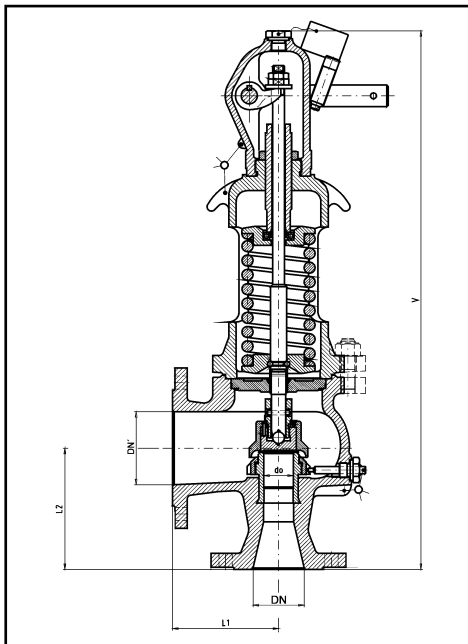


VENTIL POJISTNÝ SAFETY VALVE



bez nástavce

KONSTRUKČNÍ PROVEDENÍ

Plnozdvižné, otevřené, pružinové, nárožní, přírubové.

POUŽITÍ

Pro jištění tlakových nádob, kotlů a jiných tlakových zařízení proti nedovolenému stoupnutí provozního přetlaku, pro neagresivní plyny a páry.

Uplatnění:

- tlaková zařízení v průmyslu
- energetika

TYPY / DN / PN / TEPLoty

P51 217 225	DN200	PN25	-10 až 550 °C	s nástavcem
P51 217 240	DN25÷150	PN40	-10 až 550 °C	s nástavcem
P51 217 2100	DN25÷100	PN100	-10 až 550 °C	s nástavcem
P51 217 525	DN200	PN25	-60 až 400 °C	s nástavcem
P51 217 540	DN25÷150	PN40	-60 až 400 °C	s nástavcem
P51 217 5100	DN25÷100	PN100	-60 až 400 °C	s nástavcem
P51 217 525	DN200	PN25	-10 až 200 °C	bez nástavce
P51 217 540	DN25÷150	PN40	-10 až 200 °C	bez nástavce
P51 217 5100	DN25÷100	PN100	-10 až 200 °C	bez nástavce
P51 217 525	DN200	PN25	-10 až 400 °C	s nástavcem
P51 217 540	DN25÷150	PN40	-10 až 400 °C	s nástavcem
P51 217 5100	DN25÷100	PN100	-10 až 400 °C	s nástavcem

PŘÍPUSTNÉ TLAKY A TEPLoty

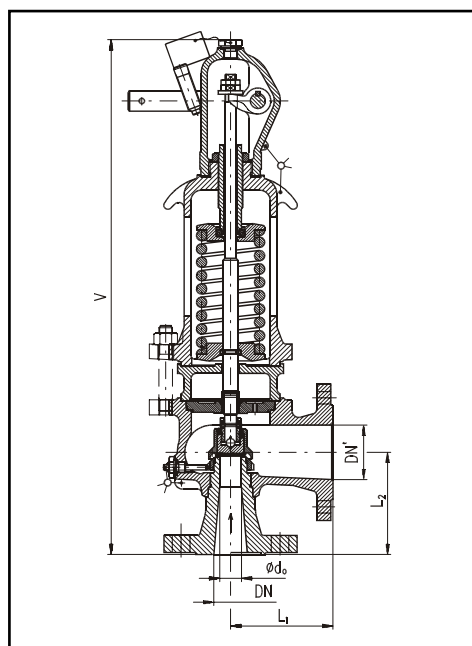
Norma	Typy	PN	Teplota [°C]						
			-60	-10	200	300	400	500	550
			Nejvyšší pracovní přetlak [bar]						
ČSN	P51 217 225	25	-----	25	25	25	25	24,2	12,9
	P51 217 240	40	-----	40	40	40	40	38,7	20,6
	P51 217 2100	100	-----	100	100	100	100	96,8	51,6
	P51 217 525	25	25	25	22,3	19,5	18	-----	-----
	P51 217 540	40	40	40	35,8	31,3	28,8	-----	-----
DIN	P51 217 5100	100	100	100	89,5	78,2	72,1	-----	-----
	P51 217 525	25	-----	25	22	17	13	-----	-----
	P51 217 540	40	-----	40	35	28	21	-----	-----
	P51 217 5100	100	-----	100	80	60	50	-----	-----

MATERIÁL A PŘIHOJENÍ

	P51 217 225, 240, 2100 -10 °C ÷ 550 °C	P51 217 525, 540, 5100 -60 °C ÷ 400 °C	P51 217 525, 540, 5100 -10 °C ÷ 400 °C	P51 217 525, 540, 5100 -10 °C ÷ 200 °C
Těleso	15 128.5 ČSN 42 2744.5	17 248.4 ČSN 42 2714.9	1.0619 N	1.0619 N
Kryt	ČSN 42 2643.1	ČSN 42 2714.9		
Poklop	ČSN 42 2420	ČSN 42 2420	GG 25	GG 25
Kuželka	Nerez ocel			
Pružina	Pružinová ocel			
Připojení	ČSN 13 1160	ČSN 13 1160	DIN 2543, 2544, 2545, 2547	DIN 2543, 2544, 2545, 2547

Poznámka: Rozměry připojovacích přírub viz strana 114, 115.

VENTIL POJISTNÝ SAFETY VALVE



s nástavcem

FUNKCE

Jedná se o pojistný ventil plnozdvižný s funkčními vlastnostmi podle AD Merkblatt A2 a ČSN 13 4309. Tlaková ztráta ve výstupním potrubí může být max. 10% z otevíracího tlaku. Tento ventil není určen pro výstup do protitlaku. Při otevření pojistného ventilu může část pracovní látky unikat prostorem kolem pružiny do volna. Z hlediska funkce jsou tato provedení pojistných ventilů :

Provedení .10 , .11 - pojistný ventil plnozdvižný s plným zdvihem

Provedení .20 , .21 - pojistný ventil plnozdvižný s omezeným zdvihem

TABULKA ROZMĚRŮ

PN vstup / PN výstup	25/10	40/16								100/25						
DN vstup / DN výstup	200/300	25/40	40/65	50/80	65/100	80/125	100/150	125/200	150/250	25/40	40/65	50/80	65/100	80/125	100/150	
ϕd_0 [mm]	120	15	25	32	40	50	60	80	100	15	25	32	40	50	60	
L ₁ [mm]	330	100	120	125	145	170	210	250	290	110	130	150	155	205	210	
L ₂ [mm]	290	105	130	145	150	180	200	230	270	120	140	150	165	185	200	
V [mm]	1370	440	660	670	720	870	1000	1140	1340	440	660	700	850	960	1090	
V _{nástavec} [mm]	1410	480	710	720	770	940	1070	1210	1410	480	710	750	920	1030	1160	
m [kg]	287	16	29	34	50	76	111	175	262	17	31	49	64	100	130	
m _{nástavec} [kg]	300	17	30	36	53	80	117	185	275	18	32	52	68	106	140	
max. α_w [-]	Provedení .10, .11	0,78														
	Provedení .20, .21	0,67	0,51	0,67						0,51	0,67					
Otevírací tlak	p _{omin} [bar]	0,5									20					
	p _{omax} [bar]	14	40						31,5	32	100			96	90	72