

Pojistné ventily

Typ 06205

Dc [g]bf`j`Ybl`min`a`cg[Un],
mđc j`gW j z`Ybf TÜV-SV.1090 D/G

Normální pojistný ventil
kuželka s FPM-těsněním, otevřený kryt pružiny
volně odpouštějící, s odpouštěcím zařízením
vstup: vnější závit typ G podle ISO 228/1

číslo výrobku 06205.X.0000

Možná zvláštní provedení - pouze na vyžádání:
· pružina z nerezavějící oceli - materiál 1.4571,
· poniklované vnější části

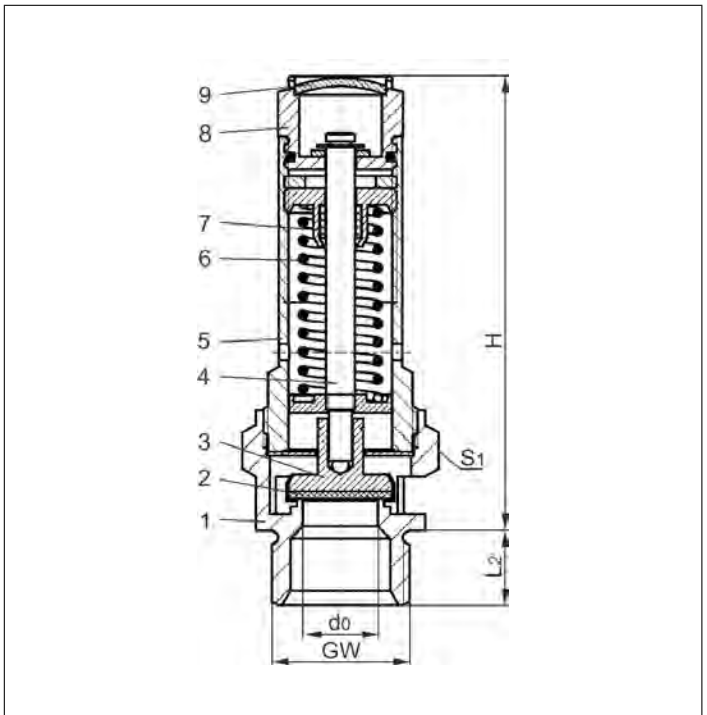
Dci ý]h

Určeno jako pojistné zařízení proti nepřipustným překročením tlaku pro stacionární a mobilní tlakové nádoby.
Schváleno pro vzduch a podobné plyny. Schválená pracovní teplota: -20°C(253K) až +160°C(433K).

Typ s průměrem sedla 7 mm, je vhodný pro instalace ve vodorovné poloze.



A Uňf]z`m	DIN EN	ASTM
1 Těleso	CW614N	B 283 UNS C38500
2 Těsnění	FPM (Viton)	
3 Kuželka	CW614N	B 283 UNS C38500
4 Hřídel	CW614N	B 283 UNS C38500
5 Víko	CW614N	B 283 UNS C38500
6 Pružina	1.1200	A 576 Grade 1045
7 Vedení hřídele	PTFE	
8 Odlehčovací šroub	CW614N	B 283 UNS C38500
9 Uzavírací zátka	CW507L	B 30 UNS C26800



8`Ý]h: Ventily jsou dodávány již nastavené.
Při objednávce prosím uvádějte otvírací tlak,
druh a teplotu média.

Standardní značení podle Směrnice pro tlaková
zařízení 2014/68/EU(PED).



* s FPM těsněním až do 35 bar, s těsněním z PTFE až do 43 bar

Typ 06205	TechniW z`XUH							
>a`Ybcj]z`gj`hcgh	GW	1/4	3/8	1/2	1/2	3/4	1	1-1/4
Průměr sedla ventilu	d ₀	7	7	7	12	15	18	20
Rozměrový kód	.X.	0200	0300	0704	0400	0600	1000	1200
Otvírací tlak	bar	0,4-43	0,4-43	0,4-43	0,2-22	0,2-16	0,2-18	0,2-16
Výška	H	60	60	67	78	92	110	125
Délka	L ₂	10	10	12	12	15	18	20
Šířka klíče	S ₁	21	21	24	27	32	41	48
Hmotnost	ca. kg	0,07	0,07	0,17	0,17	0,27	0,48	0,75
Výtokový součinitel od 3,0 bar	α _w	0,60	0,60	0,60	0,47	0,63	0,63	0,63

Rozměry v mm.

Pojistné ventily

Typ 06205



Výkonová tabulka

výpočet odpovídající AD2000-Merkblatt A2

Médium:

vzduch v m³/h za normálního stavu při 0°C a 1013,25 mbar

Výkon je stanoven při plně otevřeném ventilu.

d₀ - průměr sedla

A₀ - nejmenší průtočný průřez

Otvírací tlak v bar (ü)	GW	1/4	3/8	1/2	1/2	3/4	1	1-1/4
	d ₀ (mm) A ₀ (mm ²) médium	7,0 38,48	7,0 38,48	7,0 38,48	12,0 113,1	15,0 176,7	18,0 254,5	20,0 314,2
vzduch								
0,2	-	-	-	-	30	60	86	106
0,4	20	20	20	20	44	89	128	158
0,6	23	23	23	23	52	105	151	186
0,8	27	27	27	27	61	123	177	219
1,0	30	30	30	30	70	142	205	253
2,0	50	50	50	50	114	240	345	426
3,0	68	68	68	68	156	327	471	581
4,0	85	85	85	85	196	410	591	730
5,0	102	102	102	102	236	494	711	878
6,0	120	120	120	120	276	577	831	1026
7,0	137	137	137	137	315	661	951	1175
8,0	154	154	154	154	355	744	1071	1323
9,0	172	172	172	172	395	827	1192	1471
10,0	189	189	189	189	435	911	1312	1619
12,0	223	223	223	223	515	1077	1552	1916
14,0	258	258	258	258	594	1244	1792	2212
16,0	293	293	293	293	674	1411	2032	2509
18,0	327	327	327	327	753	-	2273	-
20,0	362	362	362	362	833	-	-	-
22,0	396	396	396	396	913	-	-	-
25,0	448	448	448	448	-	-	-	-
27,0	483	483	483	483	-	-	-	-
30,0	535	535	535	535	-	-	-	-
32,0	569	569	569	569				
34,0	604	604	604	604				
36,0	657	657	657	657				
38,0	662	662	662	662				
40,0	734	734	734	734				
42,0	770	770	770	770				
43,0	788	788	788	788				