



Cert. No. LRQ 0963008

ISO 9001

DP143, DP143G a DP143H Redukční ventily z ocelolitinny s pilotním řízením

Popis

DP143, DP143G a DP143H jsou redukční ventily s tělesem z ocelolitinny řízené pilotním ventilem.

Dodávané typy

DP143 Vhodný pro parní aplikace

DP143G Verze s měkkou kuželkou vhodná pro stlačený vzduch a vybrané průmyslové plyny. **Pozn. : Nedoporučuje se pro kyslík !!!**

DP143H Vysokoteplotní varianta pro teploty do 350 °C.

Velikosti a připojení

DN15LC, DN15, DN20, DN25, DN32, DN40, DN50 a DN80.

Standardní příruby: BS 4504 PN25 a PN40, BS 10 Table 'J' a ANSI 300.

Příruby na vyžádání: ANSI 150 a JIS 20.

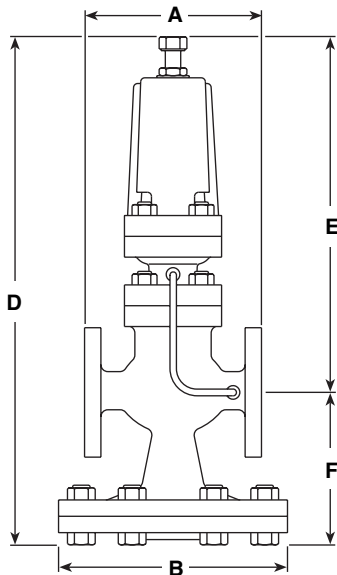
Kapacita

Viz katalogové listy TI-P006-03 pro páru a vzduch. V DN15 se dodává také nízkokapacitní verze označená DN15LC. Hodnota Kvs představuje plnou kapacitu ventilu a je třeba s ní počítat při dimenzování případného pojistného ventilu.

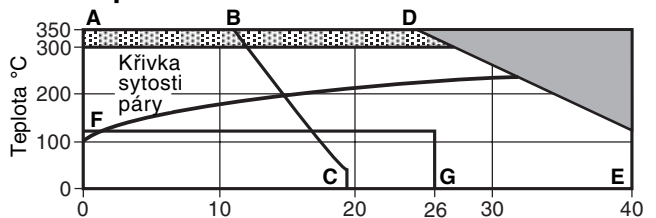
DN15LC	DN15	DN20	DN25	DN32	DN40	DN50	DN80
1.0	2.8	5.5	8.1	12.0	17.0	28.0	64.0

Pozn.: Při použití interního impulsního potrubí bude kapacita ventilu snížena (viz katalogový list TI-P006-03).

Rozměry / hmotnost (přibližné) v mm a kg



Oblast použití



■ Výrobek **nesmí** být použit v tmavě vyznačené oblasti.

▨ V této oblasti je třeba použít vysokoteplotní typ DP143H.

A-D-E Přírubový BS 4504 PN40, BS 10 Table J, ANSI 300.

A-B-C Přírubový ANSI 150.

F-G DP143G lze použít do 120°C a 26 bar g.

Pozn.: Ventily se dodávají s nastavovací pružinou pro dva rozsahy přetlaků za ventilem (předchozí verze ventilu se dodávaly se 4 různými pružinami 0.2 až 3, 2.5 až 7, 6 až 17 a 16 až 24 barg !!!) :

Červená 0.2 až 17 bar g (konická pružina)
Sedá 16 až 24 bar g (válcová pružina)

Návrhové podmínky pro těleso		PN40
PMA	Maximální dovolený přetlak při 120°C	40 bar g
TMA	Maximální dovolená teplota	350°C
Minimální dovolená teplota		0°C
PMO	Maximální provozní teplota pro sytou páru	26 bar g
TMO	Maximální provozní teplota	DP143 300°C
		DP143G 120°C
		DP143H 350°C

Minimální provozní teplota 0°C

Pozn.: Pro nižší teploty kontaktujte techniky Spirax Sarco.

ΔPMX Maximální diferenční tlak je omezen hodnotou PMO

Navrženo pro hydraulický test za studena přetlakem 60 bar g.
Pozn.: S namontovanými vnitřními částmi nesmí zkušební tlak přesáhnout 40 bar g.

Velikost	BS 4504 PN40	ANSI 300	ANSI 150	BS 10 Table J	B	D	E	F	Hmotnost
	A	A	A	A					
DN15 LC	130	130	122	130	175	405	277	128	15
DN15	130	130	122	130	175	405	277	128	15
DN20	150	150	142	150	175	405	277	128	16
DN25	160	160	156	164	216	440	288	152	23
DN32	180	183	176	184	216	440	288	152	25
DN40	200	209	200	209	280	490	305	185	40
DN50	230	236	230	243	280	490	305	185	42
DN80	310	319	310	325	350	580	322	258	103

Materiály

Pol. Část	Materiál	
1	Nastavovací šroub	Ocel BS 3692 Gr. 8.8
2	Zajišťovací matice	Ocel BS 3692 Gr. 8
3	Podložka	Nerez ocel BS 1449 304 S16
4	Pružinové těleso	Ocelolitina DIN 17245 GS C25
5	Horní opěrka pružiny	Ocel BS 970 220 Mo7
6	Nastavovací pružina	Nerez ocel BS 2056 302 S25
7	Dolní opěrka pružiny	Ocel BS 970 220 Mo7
8	Matice a svorníky	Ocel BS 1506 621
	Matice Svorníky (pro pol. 4)	Ocel BS 1506 621B M10 x 25 mm
9	Pilotní membrány (2 ks)	Nerez ocel BS 1449 316 S31
10	Komora pilotního ventilu	Ocel DIN 17245 GS C25
11	Píst pilotního ventilu	Nerez ocel BS 970 431 S29
12	Kryt pružiny	Nerez ocel BS 1449 304 S12
13	Sada pilot. ventilu a sedla	Nerez ocel BS 970 431 S29 DP143G Nerez ocel/nitril. pryž
14	Vnitřní síto	Nerez ocel BS 1449 304 S16
15	Těsnění tělesa	Grafit zesílený nerez ocelí
16	Vratná pružina hlav. ventilu	Nerez ocel BS2056 302 S16
17	Kuželka hlavního ventilu	Nerez ocel BS 970 431 S29 DP143G Nerez ocel/nitril. pryž
18	Sedlo hlavního ventilu	Nerez ocel BS 970 431 S29 DP143G Nerez ocel/nitril. pryž
19	Interní impulsní trubička	Nerez ocel BS 3605 304 S14
20	Těleso ventilu	Ocelolitina DIN 172 45 GS C25
21	Svorníky a matice (pro pol.10)	Svorníky Ocel BS 1506 621
		Matice Ocel BS 1506 621 B
		DN15 a DN20 M10 x 25 mm
		DN25 až DN50 M12 x 35 mm DN80 M12 x 35 mm
22	Komora hlavní membrány	Ocelolitina DIN 17245 GS C25
23	Šrouby a matice (pro pol. 22)	Šrouby Ocel BS 4882 Gr. 2H
		Matice Ocel
		DN15 a DN20 M12 x 50 mm
		DN25 a DN32 M12 x 55 mm
		DN40 a DN50 M12 x 65 mm DN80 M12 x 75 mm
24	Hlavní membrány (2 ks)	Nerez ocel BS 1449 316 S31
25	Opěrná deska hlav. membr.	Nerez ocel BS 970 431 S29
26	Vřeteno	Nerez ocel BS 970 431 S29
27	Vyrovňovací trubičky	Nerez ocel BS 3605 304 S14
28	Zátka 1/8" BSP	Ocel
29	Šroubení	Ocel
30	Zajišťovací matice	Ocel BS 3692 Gr. 8
45	Svorníky pro těleso	Ocel BS 4439 Gr. B7
	Matice pro těleso	Ocel BS 3692 Gr. 2H M 12 x 40 mm

Montáž, údržba a bezpečnostní opatření

Kompletní informace naleznete v Návodu pro montáž a údržbu (IM-P006-07) dodávaným s výrobkem.

Základní montážní doporučení

Ventily jsou navrženy pro instalaci v horizontálním potrubí se šipkou na tělese ve směru proudění média.

Jak objednávat

Příklad: 1 ks DP143 DN32 PN40 přírubový redukční ventil s pilotním řízením a červenou pružinou pro rozsah 0.2 až 17 barg.

Náhradní díly Viz katalogový list TI-P006-02.

