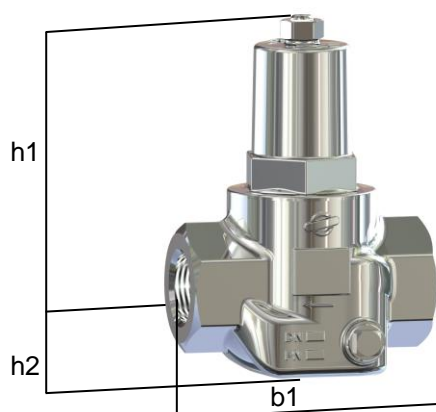


Odpovídá Evropské směrnici pro tlaková zařízení PED 2014/68/EU, kategorie I
 Conformal with PED 2014/68/EU category I



DN 15 - DN 32



DN 40 - DN 50

Použití:

Určeno pro agresivní vody a jiné agresivní kapaliny.
 Vhodné též pro vzduch a plyny.
 Není určeno pro páru!

Maximální (vstupní) pracovní tlak **40 bar**
 Výstupní tlak plynule nastavitelný **od 1,5 do 10 bar**
 Minimální rozdíl vstupního a výstupního tlaku 1 bar
 Maximální teplota média a prostředí 190°C
 Montážní poloha libovolná, doporučena je svislá

Provedení:

Vzduchem odlehčený jednoduchý membránový ventil
 Vnitřní ventil odpovídající ISO 228
 Se sítkem pro zachycení nečistot
 Vyměnitelné vnitřní části

Z obou stran koncovky pro připojení manometru G 1/4"

Na vyžádání možné zvláštní provedení s navařovacími koncovkami

Materiály / Materials:

Těleso / body : nerezavějící ocel (V4A)/ stainless steel 1.4408
 Kryt pružiny / spring bonnet : nerezavějící ocel (V4A)/ stainless steel 1.4408
 Membrána / diaphragm : FPM / FKM
 Těsnění / seals : FPM / FKM
 Vnitřní části / inner parts : nerezavějící ocel (V4A)/ stainless steel 1.4404

Application:

Suitable for aggressive water and other aggressive liquids, compressed air, nitrogen and gases. Not suitable for steam!

Working (inlet) pressure: **max. 40 bars**
 Outlet pressure range: **1,5 to 10 bars**
 Minimum pressure difference inlet/outlet pressure *appr. 1 bar*
 Maximum temperature: 190°C
 Assembly position: any, preferably vertical

Version:

Pressure-relieved single seated valve
 Female screw threaded acc. ISO 228
 with stainless-steel dirt-trap / strainer
 Inner parts are replaceable

Double-ended G 1/4" manometer fitting

special design with weld-on end on request

Číslo výrobku / product no.		070802	070803	070804	070805	070806	070807
Jmenovitý rozměr / nominal width	DN	15	20	25	32	40	50
Připojení / threaded fitting	G	1/2"	3/4"	1"	1 1/4"	1 1/2"	2"
	h1	118	118	118	118	219	219
Rozměry v mm / dimensions in mm	h2	29	29	39	39	37	37
	b1	95	95	110	120	150	160
Hmotnost / weight	kg	1,31	1,26	2,01	1,97	5,44	5,27
Součinitel Kvs / Kvs value	m ³ /h	2,9	3,9	5,4	6,1	9	13