



Cert. No. LRQ 0963008

ISO 9001

spirax sarco

TI-P203-01
CH Vydání 10



Certificate No. 9603028

DRV4 a DRV4G

Přímočinné redukční ventily s tělesem z ocelolitinu

Popis

DRV4-B je přímočinný redukční ventil s tělem z ocelolitinu a s těsnícím vlnovcem. Standardní verze má membránu z EPDM a je vhodná pro páru, vodu a vzduch. K dispozici je také verze z membránou z nitrilové pryže (označení "N") pro olej.

Tam, kde je vyžadováno těsné uzavření, je možnou použít verzi s kuželkou s vložkou z nitrilové pryže (označení "G", teplotní omezení 90°C). Pro tyto aplikace se doporučuje, aby poměr přetlaků před a za ventilem byl maximálně 10:1.

Standardní ventil DRV má schválení WRC (Water Research Council) pro dodávky veškeré vody kromě pitné.

Pozn.: Pro ochranu membrány před teplotami vyššími než 125 °C musí být do impulsního potrubí vřazena oddělovací nádobka WS4 (viz katalogový list TI-S12-03).

Dodávané typy

DRV4-B a **DRV4G-B** pro šest rozsahů přetlaků za ventilem (označení 1 až 6 za písmenem B) :

Rozsahy přetlaků za ventilem:

Rozsah	Typ ventilu	Typ pohonu	Barva pružiny	Rozsah přetlaků (bar)	PN pohonu
1	DRV4(G)-B1(N)	1 nebo 1N	Žlutá	* 0.1 - 0.6	2.5
2	DRV4(G)-B2(N)	2 nebo 2N	Žlutá	** 0.2 - 1.2	2.5
3	DRV4(G)-B3(N)	3 nebo 3N	Modrá	0.8 - 2.5	6.0
4	DRV4(G)-B4(N)	4 nebo 4N	Modrá	2.0 - 5.0	16.0
5	DRV4(G)-B5(N)	5 nebo 5N	Modrá	4.5 - 10.0	25.0
6	DRV4(G)-B6(N)	5 nebo 5N	Červená	8.0 - 20.0	25.0

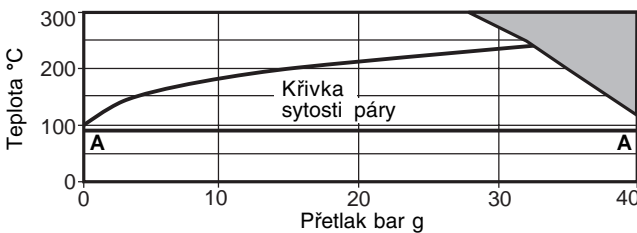
* DN32 až 50 rozsah 0.15 - 0.6, DN65 až 100 rozsah 0.3 - 0.6

** DN65 až 100 rozsah 0.4 - 1.2.

Velikosti a připojení

DN15, 20, 25, 32, 40, 50, 65, 80 a 100 příruby dle BS 4504 PN40. Příruby dle JIS a ANSI na zvláštní objednávku.

Oblast použití

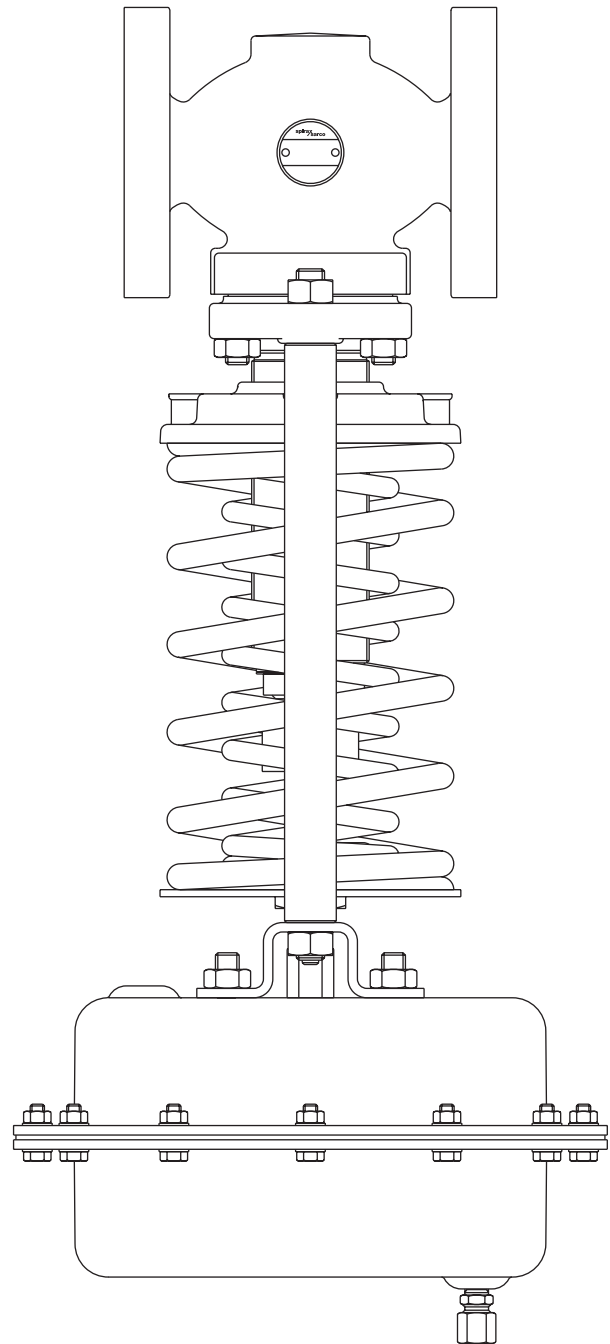


■ Výrobek nesmí být použit v tmavě vyznačené oblasti.

A - A DRV4G-B je omezen maximální teplotou 90°C

Návrhové podmínky pro těleso		PN40
PMA	Maximální dovolený přetlak při 120°C	40 bar g
TMA	Maximální dovolená teplota při 28 bar g	DRV4-B 300°C
		DRV4G-B 90°C
Minimální dovolená teplota		0°C
PMO	Maximální provozní přetlak pro sytou páru	32 bar g
TMO	Maximální provozní teplota	DRV4-B 300°C
		DRV4G-B 90°C
Minimální provozní teplota		0°C
Pozn.: Pro nižší teploty kontaktujte techniky Spirax Sarco.		
ΔPMX	Maximální diferenční tlak	DN15 - DN50 25 bar
		DN65 - DN100 20 bar

Navrženo pro hydraulický test za studena přetlakem max. 60 bar g
Pozn.: S namontovanými vnitřními částmi nesmí zkušební přetlak přesáhnout 40 bar g



Hodnoty Kvs

DN	15	20	25	32	40	50	65	80	100
Kvs	3.4	6.5	11.4	16.4	24	40	58	92	145

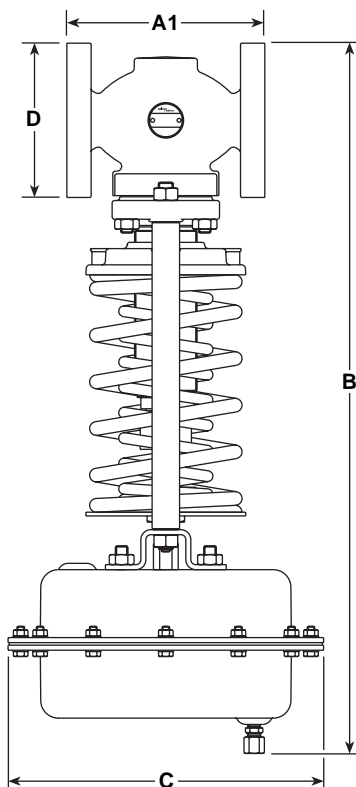
Pozn.: Hodnota Kvs představuje plnou kapacitu ventilu a je třeba s ní počítat při dimenzování případného pojistného ventilu.

Materiály

Viz katalogový list TI-P203-02.

Rozměry (přibližné) v mm

Velikost	BS 4504 PN40		Rozsah přetlaků za ventilem									
	A1	D	1		2		3		4		5 + 6	
			B	C	B	C	B	C	B	C	B	C
DN15	130	96	537	305	511	250	426	208	426	168	411	143
DN20	150	105	537	305	511	250	426	208	426	168	411	143
DN25	160	113	546	305	520	250	435	208	435	168	420	143
DN32	180	140	608	305	582	250	497	208	497	168	482	143
DN40	200	150	608	305	582	250	497	208	497	168	482	143
DN50	230	166	611	305	585	250	500	208	500	168	485	143
DN65	290	187	633	305	607	250	522	208	522	168	507	143
DN80	310	201	639	305	613	250	528	208	528	168	513	143
DN100	350	236	744	305	718	250	633	208	633	168	618	143



Hmotnost ventilu (kg)

Velikost	DN15	DN20	DN25	DN32	DN40	DN50	DN65	DN80	DN100
Žlutá pružina	11	12.4	14.6	19.8	21.2	25.2	35.5	41.3	58.3
Hmotnost Modrá pruž.	11	12.4	14.6	19.8	21.2	25.2	35.5	41.3	58.3
Červená pruž.	12	13.4	15.6	21.2	22.6	26.6	37.3	43.1	60.9

Hmotnost pohonu (kg)

Typ pohonu	1 nebo 1N	2 nebo 2N	3 nebo 3N	4 nebo 4N	5 nebo 5N
Hmotnost	12.3	6.5	3.9	2.5	2.6

Pozn.:

Celková hmotnost je součtem hmotností ventilu a pohonu.

Montáž, údržba a bezpečnostní opatření

Kompletní informace naleznete v Návodu pro montáž a údržbu (IM-S12-04) dodávaným s výrobkem.

Základní montážní doporučení

Upozornění - pro ochranu membrány před teplotami vyššími než 125 °C musí být do impulsního potrubí vřazena oddělovací nádoba WS4 (viz katalogový list TI-S12-03).

Ventil se montuje do horizontálního potrubí s osou pružiny vertikálně, s nastavovací pružinou a pohonem dole a se šipkou na tělese ve směru průtoku. Při teplotách za ventilem pod 125 °C může být ventil alternativně montován s nastavovací pružinou a pohonem nad ventilem.

Jak objednávat

Příklad : DRV4-B3 PN40 DN25 přímočinný redukční ventil přírubový

Pozn. : Je-li potřeba membrána z nitrilové pryže, pak k označení ventilu připojte písmeno N, tj. DRV4-B3N.

Náhradní díly

Viz katalogový list TI-S12-02.