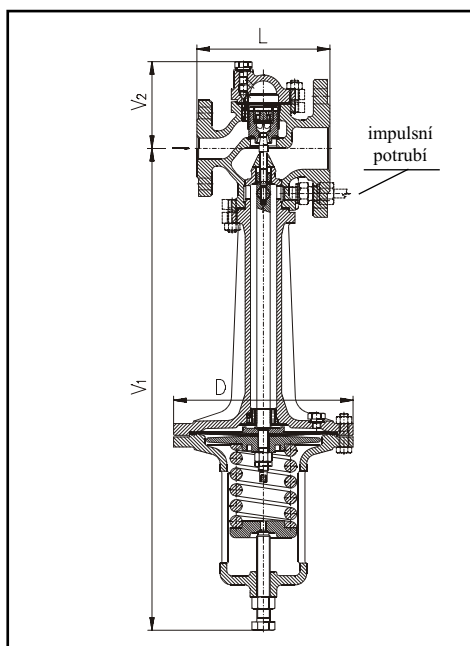


REGULÁTOR TLAKU PRO PÁRU

STEAM PRESSURE REDUCING VALVE



POUŽITÍ

Regulátor tlaku snižuje vstupní tlak přiváděného média na požadovaný výstupní tlak a udržuje ho na nastavené hodnotě. Slouží k regulaci tlaku páry. Regulátory jsou armatury regulační, nevhodné pro těsné uzavření potrubí.

uplatnění:

- rozvody páry

TYPY / DN / PN / TEPLoty / PROVEDENÍ

R23 117 525 DN 25/50, 50/100, 80/150 PN 25 0 °C až 400 °C

Vyrábí se v provedení ST.

FUNKCE

Ventil s přímou regulací, který snižuje vstupní tlak na požadovaný výstupní tlak. Výstupní tlak je nastaven a udržován pružinou. Každá pružina odpovídá určitému rozpětí tlaků. Při seřizování na jiné rozpětí tlaků, je nutná výměna pružiny dle předpisu výrobce.

Na horní stranu membrány působí redukováný tlak a na spodní stranu síla pružiny. Poklesem redukováného tlaku se poruší rovnováha, s membránou spojená kuželka se nadzdvihne a tlak začne stoupat až na nastavenou hodnotu. Při stoupnutí redukováného tlaku je postup opačný. Prostor nad membránou je propojen s výstupním potrubím impulsní trubicí.

MONTÁŽ

Regulátory se montují do míst s tlakově uklidněným prouděním. Montují se zásadně do vodorovného potrubí s membránou dole (viz obr.). Pro správné zamontování regulátoru do potrubí a pro správné připojení impulsního potrubí je nutné se řídit předpisem výrobce pro montáž obsluhu a údržbu PN 8 670 107, před regulátor musí být namontován filtr pro zachycení nečistot.

PŘÍPUSTNÉ TLAKY A TEPLoty

DN	Teplota [°C]					
	120	200	250	300	350	400
	Nejvyšší pracovní přetlak [bar]					
25-80	25	22	20	17	16	13

DN (Vstup/Výstup)	25/50	50/100	80/150
Rozsah výstup. přetlaku [bar]	0,1 – 8	0,1 – 6	0,1 – 4

Minimální diferenční tlak: $p_{\text{vstupní}}(\text{abs}) / p_{\text{výstupní}}(\text{abs}) \geq 1,2$

MATERIÁL A PŘIPOJENÍ

	R23 117 525
Těleso, víko	1.0619+N
Kryt, nástavec	GG25
Sedlo tělesa	NEREZ OCEL
Funkční části	NEREZ OCEL
Membrána	MEBRÁNOVÉ PLÁTNO
Těsnění	BEZASBEST
Připojení	DIN
Stavební délky	Dle EN 558-1

TABULKA ROZMĚRŮ

PN	25		
	DN 25/50	50/100	80/150
D [mm]	215	260	335
L [mm]	160	230	310
V ₁ [mm]	615	735	915
V ₂ [mm]	100	125	160
m [kg]	25	48	90
Průtokový součinitel Kvs [m ³ /h]	15	26	55

Poznámka: Rozměry připojovacích přírub viz strana 114, 115.