

Redukční ventily

Typ 08012



Redukční ventily

Bronzové těleso,
Kuželka s NBR Těsnění, připojení manometru G1/4,
vstupní tlak: max. 25,0 bar
výstupní tlak: 0,2 až 2,0 bar
Redukční poměr: 20: 1

Č. 08012.X.0000

Připojení závit (G) dle ISO 7-1 Rp

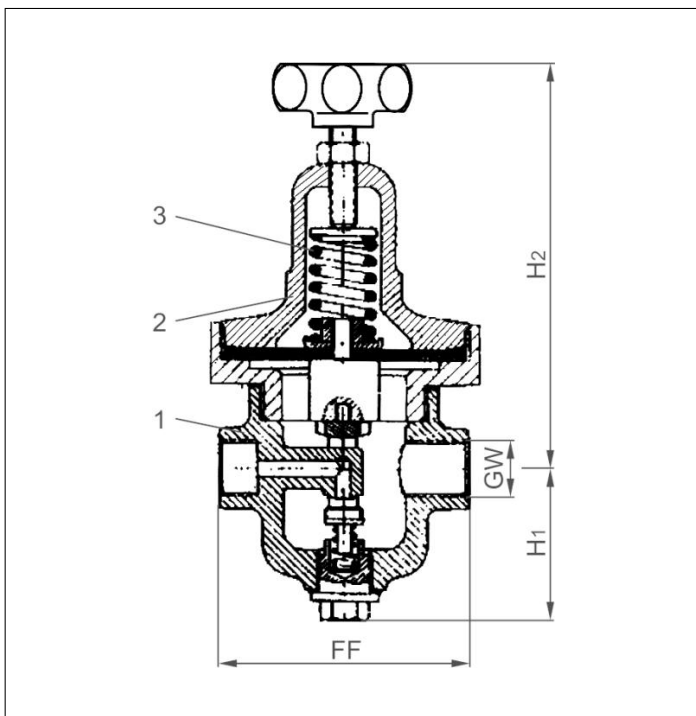


Aplikace:

Vhodné pro stlačený vzduch, dusík a podobné nehořlavé, netoxické plyny. Pracovní teplota: -10 ° C / + 14 ° F (263 KB) až + 75 ° C / + 167 ° F (348 KB)

Obrázek:
Příslušenství tlakoměr - ne součástí ventilu

Materiály	DIN EN	ASTM
1 Tělo	CC491K	B 62 UNS C83600
2 Bonnet (GW 1/4 - 1)	CW614N B 249	UNS C38500
2 CC491K kapoty (GW 1-1/4 - 2)		B 62 UNS C83600
3 Jaro	1.1200 ZA 227	



Základní: Při objednávání nebo požadující nabídku uveďte čerpané médium, pracovní tlak a pracovní teploty.

Standardní označení podle normy ke směrnici 2014/68/EU tlaková zařízení (PED).



Typ 08012	Technické údaje								
Jmenovitá velikost	GW	1/4	3/8	1/2	3/4	1	1-1/4	1-1/2	2
Kód dimenze	. X.	0200	0300	0400	0600	1000	1200	1400	2000
Osobní rozměr	FF	70	70	85	85	95	104	108	147
Výška	H ₁	47	47	47	47	55	60	60	66
Výška	H ₂	155	155	220	220	250	300	300	300
Hmotnost	CA. kg	1.0	1.0	2.65	2.65	4.2	7,75	12.0	13.1

Rozměry v mm.