

# Redukční ventily

## Typ 08015



### Redukční ventily

Bronzové těleso,  
Kuželka s NBR těsněním, připojení manometru G1/4,  
vstupní tlak: max. 40,0 bar  
výstupní tlak: 1,0 až 10,0 bar

### Č. 08015.X.0000

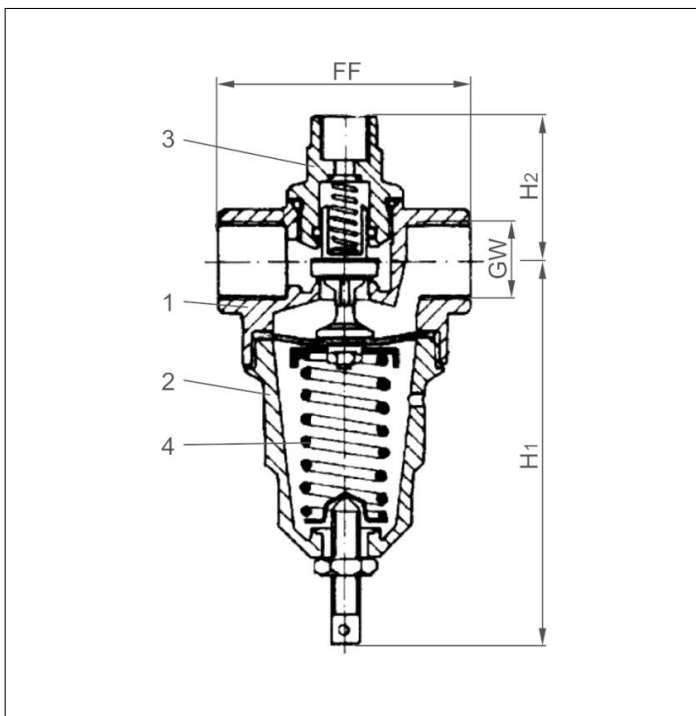
Připojovací závit (G) dle ISO 7-1 Rp



### Aplikace:

Vhodné pro stlačený vzduch, dusík a podobné nehořlavé, netoxické plyny.  
Pracovní teplota: -10 ° C / + 14 ° F (263 kB) až + 70 ° C / + 158 ° F (343 KB)

Materiály	DIN EN	ASTM
1 Tělo	CW612N B 283	UNS C37770
2 Bonnet		syntetický materiál
3 Pokrývka hlavy	CW612N B 283	UNS C37770
4 Jaro	1.1200	ZA 227



**Základní:** Při objednávání nebo požadavku na nabídku uveďte čerpané médium, pracovní tlak a pracovní teploty.

Standardní označení podle normy ke směrnici 2014/68/EU tlaková zařízení (PED).



Typ 08015	Technické údaje								
Jmenovitá velikost	GW	1/4	3/8	1/2	3/4	1	1-1/4	1-1/2	2
Kód dimenze	. X.	0200	0300	0400	0600	1000	1200	1400	2000
Osobní rozměr	FF	50	50	65	80	95	105	115	130
Výška	H <sub>1</sub>	90	90	105	105	150	160	200	210
Výška	H <sub>2</sub>	34	34	36	42	57	57	72	72
Hmotnost	CA. kg	0,30	0,30	0,45	0,60	1,35	1,80	2,90	3,80

Rozměry v mm.