

Redukční ventily

Typ 08023

HEROSE

Redukční ventily

Bronzové tělo s vyváženým selem,
Kučelka s NBR těsnění, připojení manometru G1/4,
vstupní tlak: max. 25,0 bar
výstupní tlak: 0,6 až 7,0 bar

Č. 08023.X.0000

Připojení s vnějším závitem (G) dle ISO 228/1



Aplikace:

Vhodné pro vodu, viskózní kapaliny, stlačený vzduch,
a podobné nehořlavé, netoxické plyny.
Pracovní teplota: -10 ° C / + 14 ° F (263 kB) až + 90 ° C / + 194 ° F (368 KB)

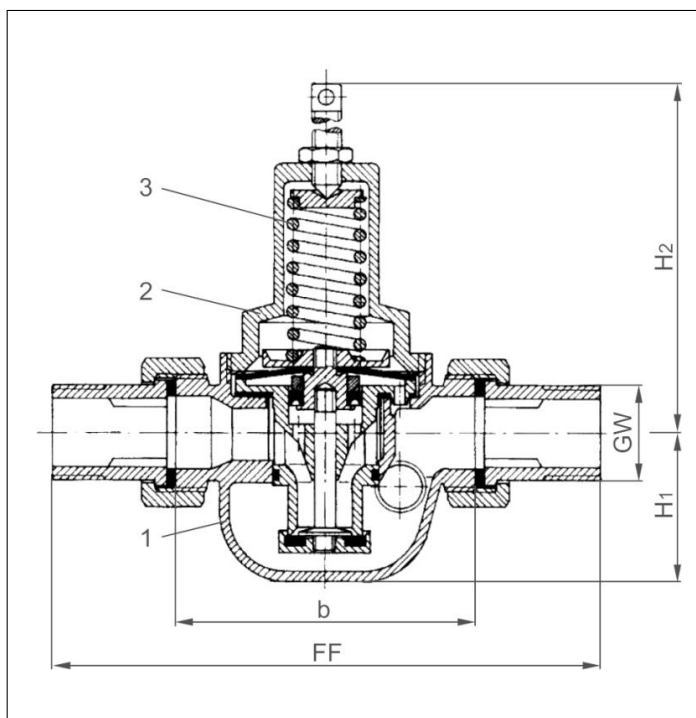
Obrázek:

Příslušenství: tlakoměr není součástí ventilu

Materiály	DIN EN	ASTM
1 Tělo	CC491K	B 62 UNS C83600
2 Bonnet	CC491K	B 62 UNS C83600
3 Jaro	1.1200 ZA 227	

Základní: Při objednávání, nebo požadavku na nabídku uveďte čerpané médium, pracovní tlak a pracovní teploty.

Standardní označení podle normy ke směrnici 2014/68/EU tlaková zařízení (PED).



Typ 08023	Technické údaje						
Jmenovitá velikost	GW	1/2	3/4	1	1-1/4	1-1/2	2
Kód dimenze	. X.	0400	0600	1000	1200	1400	2000
Osobní rozměr	FF	130	160	180	185	225	260
Délka těla	b	68	92	98	98	128	148
Výška	H ₁	30	42	46	46	52	75
Výška	H ₂	110	110	150	160	190	265
Hmotnost	CA. kg	0,80	1.30	1.70	1.90	3,60	6,70

Rozměry v mm.