

Regulátor tlaku

Typ 4186-1 - CombiPressure regulátor



Regulátor tlaku kryogenika, nerez, PN50

Nastavovací rozsah od 1.0 do 38,0 bar

Připojení: závit pro připojení, g (G) nebo závit M

Čištění Standard: "vyčištěno a odmaštěno pro kyslík, **pro kyslík (O₂) max. 30,0 bar**

Kompletní s integrovaným sítkem - velikost ok 0,25 mm - připojení A a B

Část č. 4186-X-1100 * Nastavovací rozsah 1,0 až 12,0 bar nastaveno na 8,0 bar, pokud není uvedeno jinak v nákupní objednávce

Část č. 4186-X-1200 * Nastavovací rozsah 6.0 až 24,0 bar nastaveno na 12,0 bar, pokud není uvedeno jinak v nákupní objednávce

Část č. 4186-X-1300 * Nastavovací rozsah 16,0 až 38,0 bar nastaveno na 20,0 baru, pokud není uvedeno jinak v nákupní objednávce

* připojení C: 1 = M závit (připojení kužel 37°), 2 = g (G) vlákno (připojení kužel 60°)

Dostupné možnosti - pouze na

vyžádání: · Další připojení

· Kontrola jednotky typu 66044

Aplikace:

Schváleno pro vzduch, plyny, páry a kryogenní zkapalněné plyny včetně LNG.

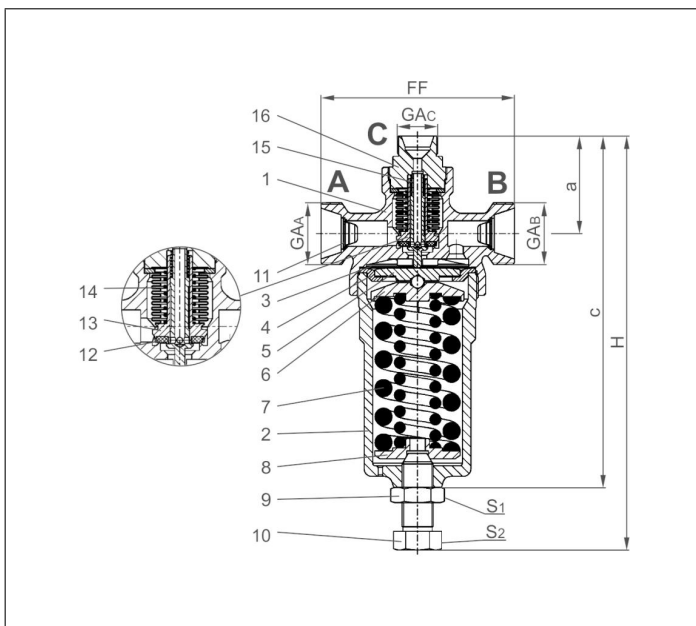
Pracovní teplota: -196 °C / -321 °F (77 K) až + 200 °C / 392 °F (473 K)

teplota: -40 °C / -40 °F (233 K) až + 65 °C / 149 °F (338 KB)



Materiály	DIN EN	ASTM
1 Tělo	1.4308	351 CF8
2 Bonnet (cover)	1.4408	351 CF8M
3 Membrána	1.4404	240 třídy 316L
4 Opěrném kroužku	1.4301	276 Grade 304
5 Komorový kroužek	1.4301	276 Grade 304
6 Deska pružiny	1.4301	276 Grade 304
7 Jaro	1.4571	313 Grade 316Ti
8 Pružina upínací	1.4301	276 Grade 304
9 Pojistná matice	1.4301	276 Grade 304
10 Nastavovací páka	1.4301	240 Grade 304
11 sítka (možnost)	1.4301	240 Grade 304
12 těsnění ventilu	PTFE	
13 řev disk	1.4571	276 Grade 316Ti
14 níže	1.4571	313 Grade 316Ti
15 řev jaro	1.4571	313 Grade 316Ti
16 připojovací armatura	1.4571	276 Grade 316Ti

Standardní označení podle normy dle směrnice 2014/68/EU tlaková zařízení (PED).



Typ 4186	Technické údaje		
Jmenovitá velikost	DN	20	20
Kód dimenze	. X.	MM04020	MG12000
Osobní rozměr	FF	125	125
Výška	H	268	268
Vlákno	GA _A	M40x2.0	G 1 1/4
Vlákno	GA _B	M40x2.0	G 1 1/4
Vlákno	GA _C	M26x1.5	G 3/4
Délka	o	63	63
Délka	c	227	227
Klíč velikost klíče	S ₁	30	30
Klíč velikost klíče	S ₂	27	27
Hmotnost	CA. kg	4.3	4.3
Hodnoty KVS	m ³ /h	1.2	1.2
Projděte si také anglickou hodnota	Gal/min	1.4	1.4

Rozměry v mm.

Základní: Potvrďte, prosím, tlak, rozsah a ventil nastaven tlak na nákupní objednávce