

Regulátor tlaku

Typ 4186-3-CombiPressure regulátor



Regulátor tlaku kryogenika, nerez, PN40

Nastavovací rozsah od 2,0 do 38,0 bar

Připojení: závit pro připojení, g (G) nebo závit M

Čistota Standard: "vyčistěno a odmaštěno pro kyslíkové aplikace - **pro kyslík (O₂) max. 30,0 bar**
kompletní s obrazovkou instalovaných sítka - velikostí ok 0,25 mm - připojení A a B

Č. 4186.X.3100* Nastavovací rozsah 2.0 až 10,0 bar
nastaveno na 8,0 bar, pokud není uvedeno jinak v nákupní objednávce

Č. 4186.X.3200* Nastavovací rozsah 8.0 až 22,0 bar
nastaveno na 12,0 bar, pokud není uvedeno jinak v nákupní objednávce

Č. 4186.X.3300* Nastavovací rozsah 20,0 až 38,0 bar
nastaveno na 20,0 baru, pokud není uvedeno jinak v nákupní objednávce

* připojení C: 1 = M závit (připojení kužel 37°), 2 = g (G) vlákno (připojení kužel 60°)

Dostupné možnosti - pouze na

vyžádání: · Další připojení

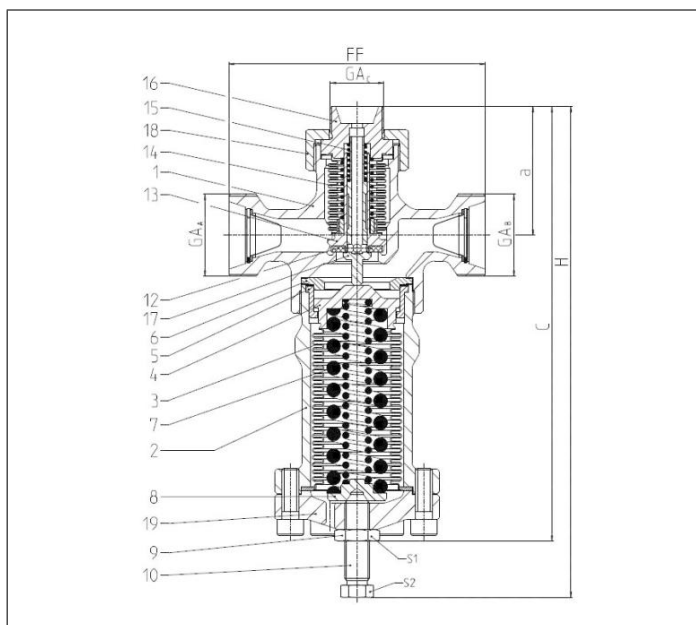
· Kontrola jednotky typu 66044

Aplikace:

Schváleno pro vzduchu, plynů, par a kryogenní zkapalněné plyny včetně LNG. Pracovní teplota: -196°C/-321°F (77 K) až + 200°C/392°F (473 K) teplota: -40 ° C /-40°F (233 K) až + 65°C/149°F (338 KB)



Materiály	DIN EN	ASTM
1 Tělo	1.4308	351 CF8
2 Bonnet (cover)	1.4408	351 CF8M
3 Bellow	1.4571	313 Grade 316Ti
4 Deska pružiny	1.4571	276 Grade 316Ti
5 Zvedněte uzávěr	1.4571	276 Grade 316Ti
6 Zvedněte uzávěr	1.4571	276 Grade 316Ti
7 Jaro	1.4310	313 Grade 301
8 Pružina upínací	1.4301	276 Grade 304
9 Pojistná matice	1.4301	276 Grade 304
10 Nastavovací páka	1.4301	240 Grade 304
11 sítko (možnost)	1.4301	240 Grade 304
12 těsnění ventilu	PTFE	
13 Bellow disk	1.4571	313 Grade 316Ti
14 Bellow	1.4571	313 Grade 316Ti
15 Bellow spring	1.4571	313 Grade 316Ti
16 připojovací armatura	1.4571	313 Grade 316Ti
17 tubulární přetečení	1.4571	276 Grade 316Ti
18 převlečné matice	1.4301	276 Grade 304
19 přírubovém víku	1.4308	351 CF8



Standardní označení podle normy ke směrnici 2014/68/EU tlaková zařízení (PED).



Typ 4186	Technické údaje		
Jmenovitá velikost	DN	20	20
Kód dimenze	. X.	MM04020	MG12000
Osobní rozměr	FF	125	125
Výška	H	239	239
Vlákno	GA _A	M40x2.0	G 1 1/4
Vlákno	GA _B	M40x2.0	G 1 1/4
Vlákno	GA _C	M26x1.5	G 3/4
Délka	o	63	63
Délka	c	212	212
Klíč velikost klíče	S ₁	19	19
Klíč velikost klíče	S ₂	14	14
Hmotnost	CA. kg	3.2	3.2
Hodnoty KVS	m ³ /h	3.2	3.2
Projděte si také anglickou hodnota	Gal/min	3.7	3.7

Rozměry v mm.

Základní: Potvrďte, prosím, tlak
Rozsah a ventil
nastaven tlak na
nákupní objednávce