

Pojistné ventily

Typ 06472

HEROSE



Fc\ c j f' dc \ g h b f' j Y b h' m d f c' _ f n e [Y b] i ž n' V f c b n i ž P N 4 0, ' m d c j ' g W j z' Y b f T Ü V - S V . 8 3 6 . D / G

normální pojistný ventil,

kuželka s metalickým těsněním, uzavřený kryt pružiny

výstup: vnitřní závit G 1/2 podle ISO 228/1

" kyslíková čistota "

g`c`j fcV_i 06472.X.0000

vstup: vnější závit typ G podle ISO 228/1

g`c`j fcV_i 06472.X.5000

vstup: vnější závit NPTF podle ANSI B 1.20.1

g`c`j fcV_i 06472.0600.0000

vstup: naletovací šroubení na trubku o vnějším průměru 12 mm

Možná zvláštní provedení - pouze na vyžádání:

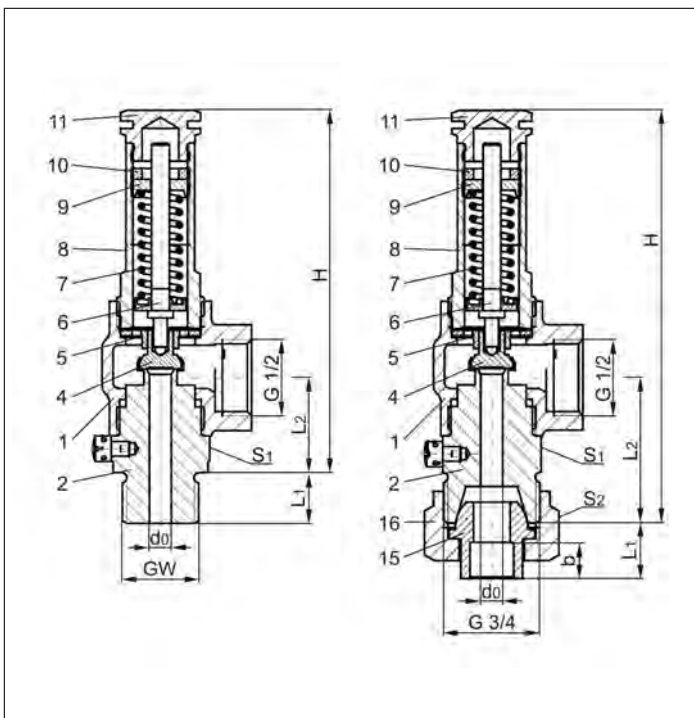
- poniklované vnější části
- s namontovaným kolenem na výstupu



Dci ýjht

Určeno jako pojistné zařízení proti nepřijatelnému překročení tlaku v • c a š } i ; } & O s á [a a } & O s á [ç & O n á d o b á c h Ě
 Schváleno pro vzdušné plyny, páry a zkvalněné kryogenní plyny, jako např. kyslík (O₂), dusík (N₂), argon (Ar), vodík (H₂),
 hélium (He), oxid uhličitý (CO₂), oxid uhelnatý (CO), methan (CH₄), ethan (C₂H₆), ethylen (C₂H₄), včetně LPG a LNG.
 Schválená pracovní teplota: -196°C (77K) až +150°C (423K)

A U h' j z' m		DIN EN	ASTM
1	Výstupní těleso	CC491K	B 62 UNS C83600
2	Vstupní těleso	1.4301	A 276 Grade 304
4	Kuželka	1.4541	A 276 Grade 321
5	Vodící podložka	CW453K	B 103 UNS C52100
6	Hřídel	CW614N	B 283 UNS C38500
7	Pružina	1.4571	A 276 Grade 316Ti
8	Víko	1.4305	A 314 Grade 303
9	Napínák pružiny	CW614N	B 283 UNS C38500
10	Závitový kroužek	CW614N	B 283 UNS C38500
11	Zátka	CW614N	B 283 UNS C38500
15	Naletovací vložka	1.4301	A 276 Grade 304
16	Převlečná matice	CW614N	B 283 UNS C38500



Důležité: Ventily jsou dodávány již nastavené.
 Při objednávce prosím uvádějte otvírací tlak,
 druh a teplotu média.

Standardní značení podle Směrnice pro tlaková zařízení 2014/68/EU (PED).



Značení podle Směrnice 99/36/EG (TPED) provádíme pouze na písemné vyžádání.

Typ 06472	TechniWz`XUH				
>a Ybcj]l z' g j h c g h	GW	1/4	3/8	1/2	3/4
Průměr sedla ventilu	d ₀	6,0	6,0	6,0	6,0
Rozměrový kód	.X.	0200	0300	0400	0600.9000
Otvírací tlak	bar	0,5-6,0	0,5-6,0	0,5-6,0	0,5-6,0
Výška	H	100	100	100	114
Délka	L ₁	12	13	14	14
Délka	L ₂	26	26	26	40
Hloubka nátrubku	b	-	-	-	8
Šířka klíče	S ₁	27	27	27	27
Šířka klíče	S ₂	-	-	-	32
Hmotnost	ca. kg	0,34	0,36	0,38	0,47
Výtokový součinitel od 3,0 bar	α _w	0,55	0,55	0,55	0,55

Rozměry v mm.

Pojistné ventily

Typ 06472



J _ cbcj z`HUi ` _U

výpočet odpovídající AD2000-Merkblatt A2 / DIN EN ISO 4126-1

Médium:

j nXi W v m³/h za normálního stavu při 0°C a 1013,25 mbar

J _cb`^gHbcj Yb`d J`d`b `cHj Ybfa `j YbH`i .

d₀ - průměr sedla ventilu

A₀ - nejmenší průtočný průřez

Otvírací tlak v bar (ü)	GW	1/4	3/8	1/2	3/4
	d ₀ (mm) A ₀ (mm ²) médium	6,0 28,3	6,0 28,3	6,0 28,3	6,0 28,3
vzduch					
0,5		14	14	14	14
0,6		15	15	15	15
0,7		17	17	17	17
0,8		19	19	19	19
0,9		20	20	20	20
1,0		21	21	21	21
1,2		23	23	23	23
1,4		26	26	26	26
1,6		29	29	29	29
1,8		31	31	31	31
2,0		33	33	33	33
2,2		36	36	36	36
2,4		38	38	38	38
2,6		40	40	40	40
2,8		43	43	43	43
3,0		46	46	46	46
3,2		48	48	48	48
3,4		50	50	50	50
3,6		53	53	53	53
3,8		55	55	55	55
4,0		57	57	57	57
4,2		60	60	60	60
4,4		62	62	62	62
4,6		64	64	64	64
4,8		67	67	67	67
5,0		69	69	69	69
5,2		71	71	71	71
5,4		74	74	74	74
5,6		76	76	76	76
5,8		78	78	78	78
6,0		81	81	81	81