

# Pojistné ventily

## Typ 06806 s vlnovcem

# HEROSE



PN40, typově schválené TÜV-SV.1105. D/G/F  
průměr sedla ventilu  $d_0 = 12,5$  mm TÜV-SV.1105. D/G

Normální pojistný ventil,  
kuželka s metalickým těsněním, uzavřený kryt pružiny, s odpouštěcím zařízením  
" kyslíková čistota "

### Číslo výrobku 06806.X.0000

vstup: vnější závit typ G podle ISO 228/1, výstup: vnitřní závit typ G podle ISO 228/1

### Číslo výrobku 06806.X.2000

vstup: vnější závit typ R podle ISO 7/1, výstup: vnitřní závit typ G podle ISO 228/1

### Číslo výrobku 06806.X.5000

vstup: vnější závit NPTF podle ANSI B 1.20.1, výstup: vnitřní závit typ G podle ISO 228/1

### Číslo výrobku 06806.X.6000

vstup: vnější závit NPTF podle ANSI B 1.20.1, výstup: vnitřní závit NPTF podle ANSI B 1.20.1



### Použití:

Určeno jako pojistné zařízení pro pevné a pohyblivé tlakové nádoby.

Schváleno pro nehořlavé a hořlavé páry, plyny a kapaliny.

Schválená pracovní teplota:  $-270^{\circ}\text{C}$  (3K) až  $+225^{\circ}\text{C}$  (498K)

Maximální povolený protitlak: 15% otevíracího tlaku

A UHřjz`m	DIN EN	ASTM
1 Vstup	1.4571	A 276 Grade 316Ti
2 Výstup	1.4308	A 351 CF8
3 Kuželka	1.4541	A 276 Grade 321
4 Vlnovec	1.4571	A 276 Grade 316Ti
5 Vlnovcové vřeteno	1.4571	A 276 Grade 316Ti
6 Hřídel	CW453K	B 103 UNS C52100
7 Víko	1.4308	A 351 CF 8
7a Víko od GW 1	1.4305	A 314 Grade 303
8 Pružina	1.4571	A 276 Grade 316Ti
9 Zátka	1.4301	A 276 Grade 304
10 Páka	1.4408	A 351 CF8M

### Důležité:

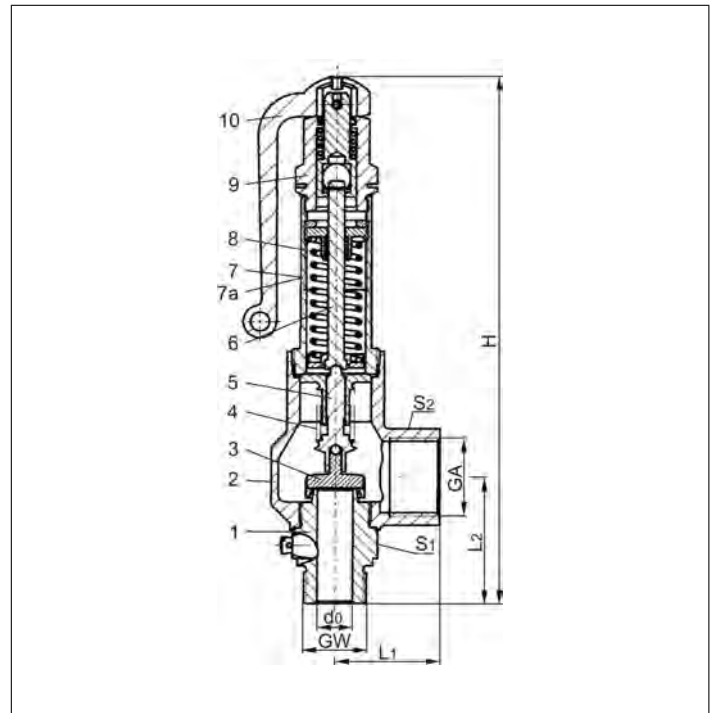
U jmenovité světlosti GW 3/4 se vlivem protitlaku snižuje výkon pojistného ventilu (viz Diagram 06806-3/4).

**Důležité:** Ventily jsou dodávány již nastavené.

Při objednávce prosím uvádějte otevírací tlak, druh a teplotu média.

Standardní značení podle Směrnice pro tlaková zařízení 2014/68/EU(PED).

Značení podle Směrnice 99/36/EG (TPED) provádíme pouze na písemné vyžádání.



Typ 06806	TechniWz`XUJ				
>a Ybcj ]lz`gj ěcgh	GW	1/2	3/4	1	1
Průměr sedla ventilu	$d_0$	12,5	15	20	23
Rozměrový kód	.X.	1204	1506	2010	2310
Otevírací tlak	bar	3,0-25,0	3,0-25,0	3,0-25,0	3,0-25,0
Výstup	GA	G 1	G 1	G 1-1/4	G 1-1/2
Výška	H	221	225	250	305
Délka	$L_1$	44	44	51	56
Délka	$L_2$	52	54	63	65
Šířka klíče	$S_1$	36	36	41	50
Šířka klíče	$S_2$	41	41	50	55
Hmotnost	ca. kg	1,23	1,25	1,95	3,10
Výtokový součinitel - páry, plyny	$\alpha_w$	0,60	0,50	0,60	0,66
Výtokový součinitel - kapaliny	$\alpha_w$	-	0,39	0,45	0,48

Rozměry v mm.

