

Pojistné ventily

Typ 06216, typ 06217



Pojistné ventily z mosazi, typově schválené TÜV-SV.1090. D/G

Normální pojistné ventily kuželka s FPM-těsněním, otevřený kryt pružiny, volně odpouštějící vstup: vnější závit typ G podle ISO 228/1

Číslo výrobku 06216.X.0000

Číslo výrobku 06217.X.0000

s odpouštěcím zařízením

Možná zvláštní provedení - pouze na vyžádání:

- plastový ochranný kryt vypouštěcích otvorů,
- pružina z nerezavějící oceli - materiál 1.4571,
- poniklované vnější části



Použití:

Navrženo jako pojistné zařízení proti nepřipustným překročením tlaku pro stacionární a mobilní tlakové nádoby. Určeno pro vzduch a podobné plyny.

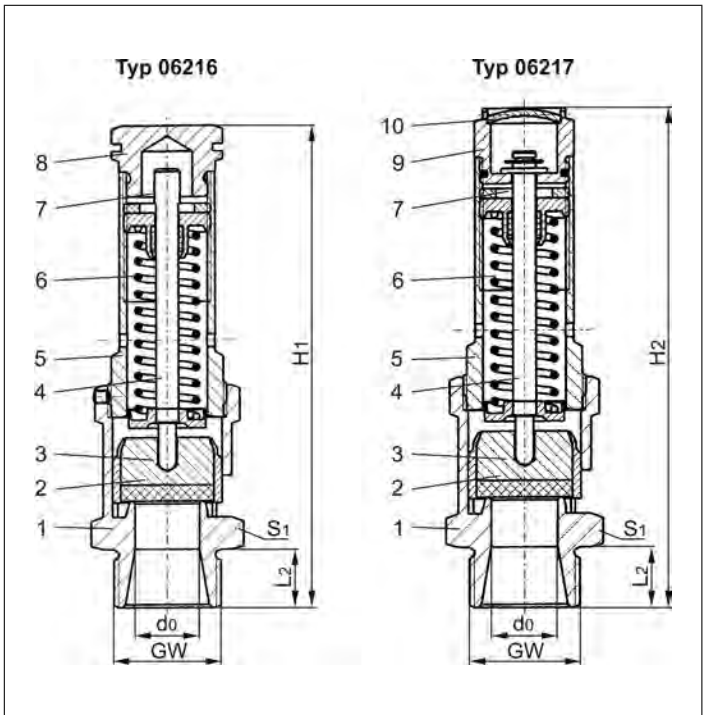
Schválené pracovní teploty: -40°C (233K) až +200°C (473K)

A Uřjz`m	DIN EN	ASME Code Case 1750-20
1 Těleso	CW617N	EN 12165
2 Těsnění	FPM (Viton-GLT)	
3 Kuželka	CW614N	EN 12164
4 Hřídel	CW614N	EN 12164
5 Kryt	CW614N	EN 12164
6 Pružina	1.1200	A 576 Grade 1045
7 Vedení hřídele	PTFE	
8 Kolík	CW614N	EN 12164
9 Odlehčovací šroub	CW614N	EN 12164
10 Zasklepovací zátk	CW507L	B 30 UNS C26800

Důležité: Ventily jsou dodávány již nastavené. Při objednávání prosím uvádějte otvírací tlak, typ a teplotu média.

Standardní značení podle Směrnice pro tlaková zařízení 2014/68/EU(PED).

Značení podle ASME Code Section VIII pouze na písemné vyžádání.



Typ 06216, typ 06217	TYW b]W z`XUH						
>a Ybcj]l z`gj licgh	GK	%2	3/4	1	1-1/4	1-1/2	2
Průměr sedla ventilu	d ₀	12	15	20	25	32	40
Rozměrový kód	.X.	0400	0600	1000	1200	1400	2000
Otvírací tlak	bar	0,2-25	0,2-30	0,2-30	0,2-22	0,2-16	0,2-12
Výška	H ₁	103	122	149	169	198	224
Výška	H ₂	107	126	150	172	200	228
Délka	L ₂	14	16	18	20	22	25
Šířka klíče	S ₁	27	32	41	50	55	70
Hmotnost	ca. kg	0,25	0,41	0,72	1,23	1,73	3,09
Výtokový součinitel od 3,0 bar	α _w	0,82	0,83	0,73	0,71	0,69	0,66

Rozměry v mm.

Pojistné ventily

Typ 06216, typ 06217



Výkonová tabulka

Výpočet odpovídající AD2000-Merkblatt A2

Médium:

vzduch v m³/h za normálního stavu při 0°C a 1013,25 mbar

Výkony jsou stanoveny při plně otevřeném ventilu.

d₀ - průměr sedla

A₀ - nejmenší průtočný průřez

Otvírací tlak v bar (ü)	GW	1/2	3/4	1	1-1/4	1-1/2	2
	d ₀ (mm)	12,0	15,0	20,0	25,0	32,0	40,0
	A ₀ (mm ²)	113,1	176,7	314,2	490,9	804,3	1256,6
médium							
vzduch							
0,2		62	92	158	239	385	594
0,5		84	135	241	314	497	722
1,0		124	296	307	459	741	1058
2,0		200	317	495	752	1205	1746
3,0		276	431	674	1024	1630	2436
4,0		346	541	846	1285	2046	3057
5,0		416	650	1017	1546	2461	3678
6,0		487	760	1189	1807	2877	4300
7,0		557	870	1361	2068	3293	4921
8,0		627	980	1533	2329	3709	5542
9,0		698	1090	1705	2590	4124	6164
10,0		768	1200	1876	2851	4540	6785
12,0		909	1420	2220	3374	5372	8027
14,0		1049	1639	2564	3896	6203	-
16,0		1190	1859	2907	4418	7034	-
18,0		1331	2079	3251	4940	-	-
20,0		1471	2298	3595	5462	-	-
22,0		1612	2518	3938	5984	-	-
24,0		1752	2738	4282	-	-	-
25,0		1823	2848	4454	-	-	-
26,0		-	2958	4625	-	-	-
28,0		-	3177	4969	-	-	-
30,0		-	3397	5313	-	-	-