

# Pojistné ventily

## Typ 06602

# HEROSE



Rohové pojistné ventily z bronzu, typově schválené TÜV-SV.1080. D/G

Normální pojistný ventil  
kuželka s těsněním O-kroužkem,  
uzavřený kryt pružiny, s odpouštěcím zařízením  
s rozšířeným výstupem  
vstup a výstup: vnitřní závit typ G podle ISO 228/1

Číslo výrobku 06602.1204.0000

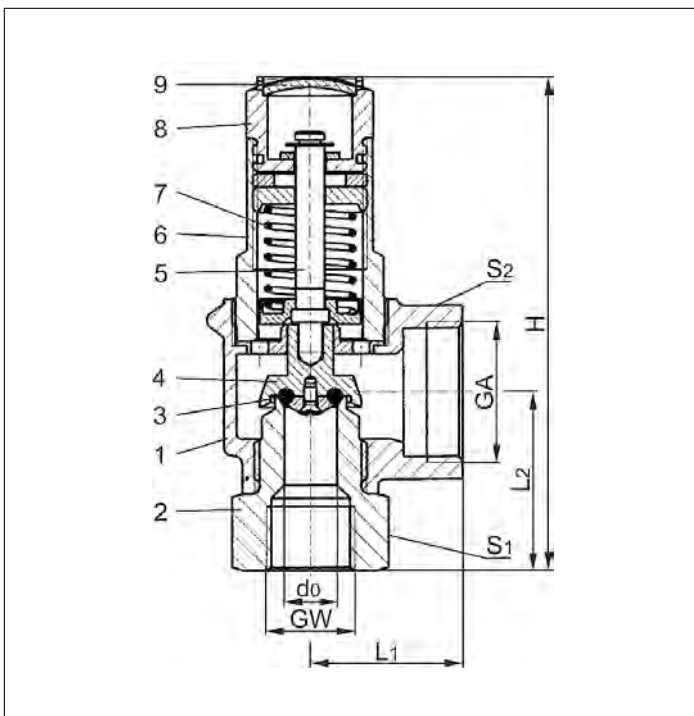
Možné zvláštní provedení - pouze na vyžádání:  
· poniklované vnější části



### Použití:

Určeno jako pojistné zařízení proti nepovoleným překročením tlaku v tlakových nádobách a parních kotlích. Schváleno pro netoxické plyny, páry a nasycenou vodní páru. Schválené pracovní teploty: -10°C (263K) až +130°C (403K)

A UHřjz`m	DIN EN	ASTM
1 Těleso	CC491K	B 62 UNS C83600
2 Vstupní těleso	CW509L	B 111 UNS C28000
3 O-kroužek	EPDM	
4 Kuželka	CW614N	B 283 UNS C38500
5 Hřídel	CW614N	B 283 UNS C38500
6 Víko	CW614N	B 283 UNS C38500
7 Pružina	1.4571	A 276 Grade 316Ti
8 Odlehčovací šroub	CW614N	B 283 UNS C38500
9 Uzavírací zátka	CW507L	B 30 UNS C26800



**Důležité:** Ventily jsou dodávány již nastavené.  
Při objednávce prosím uvádějte otvírací tlak,  
typ a teplotu média.

Standardní značení podle Směrnice pro tlaková  
zařízení 2014/68/EU(PED).



Typ 06602	TechniW z XUJ	
>a Ybcj jlz`gj ĩcgh	GW	%2
Průměr sedla ventilu	d <sub>0</sub>	12,5
Otvírací tlak	bar	1,2-1,3
Výstup	GA	1
Výška	H	117
Délka	L <sub>1</sub>	36
Délka	L <sub>2</sub>	42
Šířka klíče	S <sub>1</sub>	32
Šířka klíče	S <sub>2</sub>	41
Hmotnost	ca. kg	0,65
Výtokový součinitel	α <sub>w</sub>	0,82

Rozměry v mm.

# Pojistné ventily

## Typ 06602



### Výkonová tabulka

výpočet odpovídající AD2000-Merkblatt A2

Médium:

**vzduch** v m<sup>3</sup>/h za normálního stavu při 0°C a 1013,25 mbar

**Výkon je stanoven při plně otevřeném ventilu.**

d<sub>0</sub> - průměr sedla ventilu

A<sub>0</sub> - nejmenší průtočný průřez

Otvírací tlak v bar (ü)	GW	1/2	1/2
	d <sub>0</sub> (mm)	12,5	12,5
	A <sub>0</sub> (mm <sup>2</sup> )	122,7	122,7
	médium	<b>vzduch</b>	<b>pára</b>
<b>1,2</b>		160	123
<b>1,3</b>		167	131