

# Pojistné ventily

## Typ 06605



Rohové pojistné ventily z bronzu, typově schválené TÜV-SV.1080. D/G

Normální pojistný ventil,  
kuželka s těsněním O-kroužkem,  
uzavřený kryt pružiny, s odpouštěcím zařízením  
s rozšířeným výstupem  
vstup: vnější závit NPTF podle ANSI B 1.20.1  
výstup: vnitřní závit typ G podle ISO 228/1

Číslo výrobku 06605.1204.0000

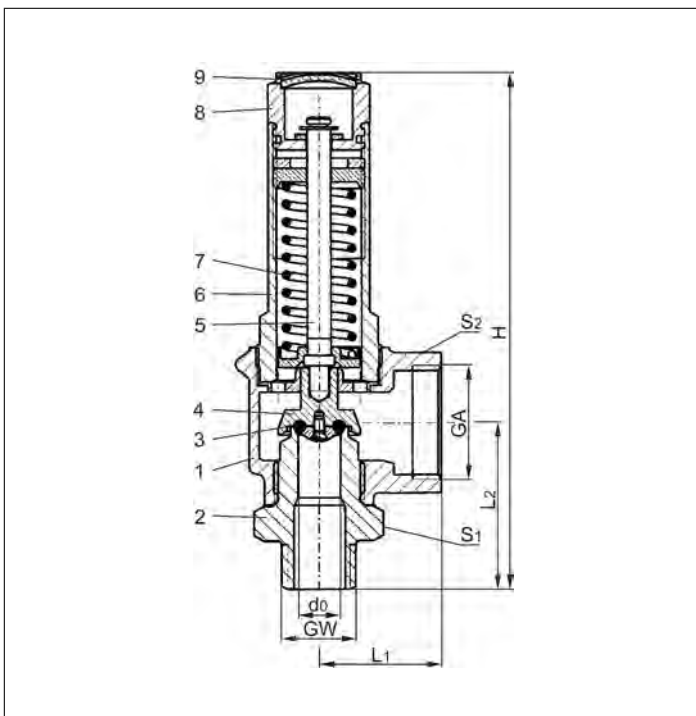
Možné zvláštní provedení - pouze na vyžádání:  
· poniklované vnější části



### Použití:

Určeno jako pojistné zařízení proti nepovoleným překročením tlaku v tlakových nádobách.  
Schváleno pro plyny a páry, především pro nehořlavá chladicí média podle EN 378-1.  
Schválená pracovní teplota: -50°C (223K) až +150°C (423K)

| A UHř]z'm           | DIN EN | ASTM              |
|---------------------|--------|-------------------|
| 1 Těleso            | CC491K | B 62 UNS C83600   |
| 2 Vstupní těleso    | CW509L | B 111 UNS C28000  |
| 3 O-kroužek         | PTFE   |                   |
| 4 Kuželka           | CW614N | B 283 UNS C38500  |
| 5 Hřídel            | CW614N | B 283 UNS C38500  |
| 6 Víko              | CW614N | B 283 UNS C38500  |
| 7 Pružina           | 1.4571 | A 276 Grade 316Ti |
| 8 Odlehčovací šroub | CW614N | B 283 UNS C38500  |
| 9 Uzavírací zátka   | CW507L | B 30 UNS C26800   |



**Důležité:** Ventily jsou dodávány již nastavené.  
Při objednávce prosím uvádějte otvírací tlak,  
typ a teplotu média.

Standardní značení podle Směrnice pro tlaková  
zařízení 2014/68/EU(PED).



| Typ 06605             | TechniW z XUU  |         |
|-----------------------|----------------|---------|
| >a Ybcj ]lř' gj řicgh | GW             | 1/2     |
| Průměr sedla ventilu  | d <sub>0</sub> | 12,5    |
| Otvírací tlak         | bar            | 14,0-30 |
| Výstup                | GA             | 1       |
| Výška                 | H              | 151     |
| Délka                 | L <sub>1</sub> | 36      |
| Délka                 | L <sub>2</sub> | 48      |
| Šířka klíče           | S <sub>1</sub> | 32      |
| Šířka klíče           | S <sub>2</sub> | 41      |
| Hmotnost              | ca. kg         | 0,7     |
| Výtokový součinitel   | α <sub>w</sub> | 0,7     |

Rozměry v mm.

# Pojistné ventily

## Typ 06605



### Výkonová tabulka

Výpočet odpovídající AD2000-Merkblatt A2

Médium:

**vzduch** v m<sup>3</sup>/h za normálního stavu při 0°C a 1013,25 mbar

**Výkon je stanoven při plně otevřeném ventilu.**

d<sub>0</sub> - průměr sedla ventilu

A<sub>0</sub> - nejmenší průtočný průřez

| Otvírací tlak<br>v bar (ü) | GW                                | 1/2           |
|----------------------------|-----------------------------------|---------------|
|                            | d <sub>0</sub> (mm)               | 12,5          |
|                            | A <sub>0</sub> (mm <sup>2</sup> ) | 122,7         |
|                            | médium                            | <b>vzduch</b> |
| 14,0                       |                                   | 960           |
| 15,0                       |                                   | 1024          |
| 16,0                       |                                   | 1088          |
| 17,0                       |                                   | 1153          |
| 18,0                       |                                   | 1217          |
| 19,0                       |                                   | 1281          |
| 20,0                       |                                   | 1346          |
| 21,0                       |                                   | 1410          |
| 22,0                       |                                   | 1474          |
| 23,0                       |                                   | 1538          |
| 24,0                       |                                   | 1603          |
| 25,0                       |                                   | 1667          |
| 26,0                       |                                   | 1731          |
| 27,0                       |                                   | 1796          |
| 28,0                       |                                   | 1860          |
| 29,0                       |                                   | 1924          |
| 30,0                       |                                   | 1989          |