

Pojistné ventily

Typ 06395



Rohové pojistné ventily z bronzu, typově schválené TÜV-SV.910. D/G

Normální pojistný ventil
otevřený kryt pružiny, s odpouštěcím zařízením a s rozšířeným výstupem
vstup a výstup: vnitřní závit typ G podle ISO 228/1

Číslo výrobku 06395.X.0000

kuželka s kovovým těsněním pro nasycenou vodní páru, vzduch a podobné plyny
Schválená pracovní teplota: -10°C (263K) až +225°C (498K)

Číslo výrobku 06395.X.0500

kuželka s c • } } ð PTFE/* ! ææ pro nasycenou vodní páru, vzduch a podobné plyny
Schválená pracovní teplota: -10°C (263K) až +185°C (458K)

Číslo výrobku 06395.X.0600 kuželka s EPDM-těsněním pro nasycenou vodní páru,
vzduch a podobné plyny. Schválená pracovní teplota: -10°C (263K) až +135°C (408K)

Možné zvláštní provedení - pouze na vyžádání:

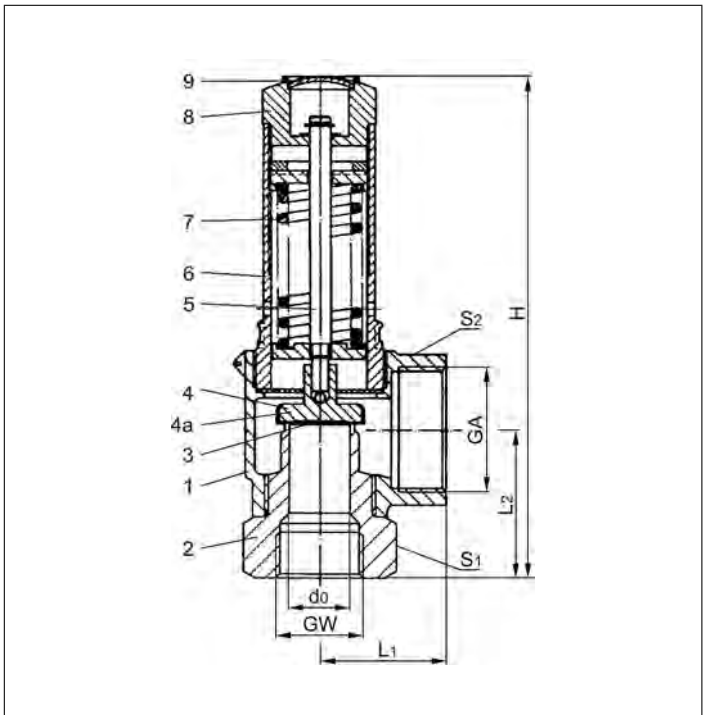
- sedlový nástavec z nerezavějící oceli - materiál 1.4571,
- poniklované vnější části

Použití:

Určeno jako pojistné zařízení proti nepovoleným překročením tlaku v
tlakových nádobách a parních kotlích.



A UHf]z`m	DIN EN	ASTM
1	CC491K	B 62 UNS C83600
2	CW509L	B 111 UNS C28000
3	PTFE/* ! ææ	EPDM
4	1.4541	A 276 Grade 321
4a	CW614N	B 283 UNS C38500
5	CW614N	B 283 UNS C38500
6	CW614N	B 283 UNS C38500
7	1.4571	A 276 Grade 316Ti
8	CW614N	B 283 UNS C38500
9	CW507L	B 30 UNS C26800



Důležité: Ventily jsou dodávány již nastavené.
Při objednávce prosím uvádějte otvírací tlak,
typ a teplotu média.

Standardní značení podle Směrnice pro tlaková
zařízení 2014/68/EU(PED).



Typ 06395	TechniW z`XUHJ				
>a Ybcj]l z` gj ěcgh	GW	1/2	3/4	1	1-1/4
Průměr sedla ventilu	d ₀	15	18	23	28
Rozměrový kód	.X.	0400	0600	1000	1200
Otvírací tlak - metalické těsnění	bar	0,5-25	0,5-25	0,5-25	0,5-12
Otvírací tlak PTFE - těsnění	bar	0,5-25	0,5-25	0,5-25	0,5-12
Otvírací tlak EPDM - c • } } ð	bar	0,5-3,0	0,5-3,0	0,5-3,0	0,5-3,0
X • c]	GA		1-1/4	1-1/2	2
X z \ æ	H	144	166	195	222
Ö. \ \ æ	L ₁	36	50	48	58
Délka	L ₂	41	48	58	68
Šířka klíče	S ₁	32	41	50	55
Šířka klíče	S ₂	41	50	58	70
Hmotnost	ca. kg	0,75	1,25	1,85	3,0
Výtokový součinitel od 3,0 bar	α _w	0,64	0,58	0,57	0,66

Rozměry v mm.

Pojistné ventily

Typ 06395



Výkonová tabulka

výpočet odpovídající AD2000-Merkblatt A2

Médium:

vzduch v m³/h za normálního stavu při 0°C a 1013,25 mbar

nasyčená vodní pára v kg/h

Výkon je stanoven při plně otevřeném ventilu.

d₀ - průměr sedla ventilu

A₀ - nejmenší průtočný průřez

Otvírací tlak v bar (ü)	GW	1/2	3/4	1	1-1/4	1/2	3/4	1	1-1/4
	d ₀ (mm)	15,0	18,0	23,0	28,0	15,0	18,0	23,0	28,0
	A ₀ (mm ²)	176,7	254,5	415,5	615,5	176,7	254,5	415,5	615,5
médium		vzduch				pára			
0,5		92	130	204	334	77	109	170	279
1,0		142	197	315	552	113	157	251	415
2,0		235	316	507	859	185	248	398	675
3,0		331	432	694	1190	258	337	540	927
4,0		416	543	871	1495	321	420	673	1155
5,0		501	653	1048	1799	385	502	806	1383
6,0		585	764	1226	2104	449	586	940	1613
7,0		670	875	1403	2408	513	670	1074	1844
8,0		755	985	1581	2713	575	750	1203	2065
9,0		839	1096	1758	3017	637	832	1335	2291
10,0		924	1206	1935	3321	700	914	1466	2517
12,0		1094	1427	2290	3930	827	1079	1732	2972
14,0		1263	1649	2645	-	952	1243	1994	-
16,0		1432	1870	3000	-	1077	1406	2256	-
18,0		1602	2091	3355	-	1202	1569	2517	-
20,0		1771	2312	3710	-	1327	1732	2779	-
22,0		1941	2533	4064	-	1453	1896	3042	-
24,0		2110	2754	4419	-	1576	2057	3301	-
25,0		2195	2865	4597	-	1639	2139	3432	-