

# Pojistné ventily

## Typ 06315

# HEROSE



Rohové pojistné ventily z chromové oceli, typově schváleno, TÜV-SV.980. D/G/F

Normální pojistný ventil

kuželka s metalickým těsněním, uzavřený kryt pružiny,  
vstup: vnější závit typ G podle ISO 228/1  
výstup: vnitřní závit typ G podle ISO 228/1

Číslo výrobku 06315.X.N000 (0,1 - 93,0 bar)

Číslo výrobku 06315.X.L000 (93,0 - 180,0 bar)

s odpouštěcí hlavou A

Číslo výrobku 06315.X.N020 (0,1 - 93,0 bar)

Číslo výrobku 06315.X.L020 (93,0 - 180,0 bar)

s plynotěsným víkem - hlava C

Možná zvláštní provedení - pouze na písemné vyžádání:

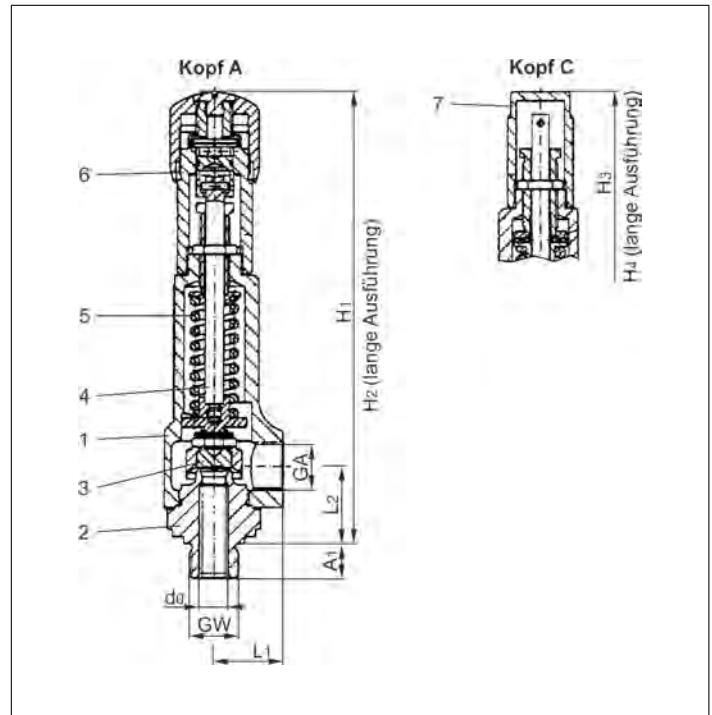
- připojovací závit NPT podle ANSI B 1.20.1
- kuželka s měkkým těsněním (NBR, CR, EPDM, FKM, FFKM, PCTFE, PTFE-FDA)

### Použití:

Určeno jako pojistné zařízení proti nepovolenému překročení tlaku v tlakových nádobách. Schváleno pro plyny, páry a kapaliny. Schválená pracovní teplota: -10°C (263K) až +220°C (493K)



A	Uhrfz`m	DIN EN	ASTM
1	Výstupní těleso	1.4104	A 276 Grade 430F
2	Vstupní těleso	1.4104	A 276 Grade 430F
3	Kuželka	1.4122	není reference
4	Hřídél	1.4021	A 276 Grade 420
5	Pružina	1.4310	A 313 Grade 302
6	Odlehčení	1.4104	A 276 Grade 430F
7	Klíč	1.0718	A 108



**Důležité:** Ventily jsou dodávány již nastavené.  
Při objednávce prosím uvádějte otvírací tlak, druh a teplotu média.

Standardní značení podle Směrnice pro tlaková zařízení 2014/68/EU (PED).



Značení podle ASME Code Section VIII provádíme pouze na písemné vyžádání.



TechniWz`XUJ	Typ 06315.X.N000/N020		Typ 06315.X.L000/L020		
	GW	1/2	3/4	1/2	3/4
Průměr sedla ventilu	d <sub>0</sub>	10	10	10	10
Rozměrový kód	.X.	1004	1006	1004	1006
Otvírací tlak	bar	0,1-93	0,1-93	93-180	93-180
Výstup	GA	1/2	1/2	1/2	1/2
Výška	H <sub>1</sub>	195	195	-	-
Výška	H <sub>2</sub>	-	-	216	216
Výška	H <sub>3</sub>	180	180	-	-
Výška	H <sub>4</sub>	-	-	191	191
Délka	L <sub>1</sub>	30	30	30	30
Délka	L <sub>2</sub>	33	33	33	33
Délka	A <sub>1</sub>	15	16	15	16
Hmotnost	ca. kg	1,2	1,2	1,4	1,4
Výtokový součinitel - páry, plyny	α <sub>w</sub>	0,50	0,50	0,50	0,50
Výtokový součinitel - kapaliny	α <sub>w</sub>	0,35	0,35	0,35	0,35

Rozměry v mm.

# Pojistné ventily

## Typ 06315

# HEROSE



### Výkonová tabulka

Výpočet odpovídající AD2000-Merkblatt A2

Médium:

**A = nasycená vodní pára** v kg/h

**B = vzduch** v m<sup>3</sup>/h za normálního stavu při 0°C a 1013,25 mbar

**C = voda** v kg/h při 20°C

**Výkon je stanoven při plně otevřeném ventilu.**

$d_0$  - průměr sedla ventilu

$A_0$  - nejmenší průtočný průřez

Otvírací tlak v bar (ü)	GW	1/2 & 3/4		
	$d_0$ (mm)	10,0		
	$A_0$ (mm <sup>2</sup> )	78,5		
	médium	A	B	C
0,1		12	14	630
0,5		29	34	1080
1,0		43	51	1470
2,0		70	84	2070
3,0		94	115	2540
4,0		118	145	2930
5,0		141	174	3280
6,0		164	204	3590
8,0		209	262	4150
10,0		255	321	4640
15,0		369	468	5680
20,0		483	615	6560
25,0		596	762	7330
30,0		712	909	8030
40,0		943	1204	9270
50,0		1181	1498	10400
60,0		1421	1792	11400
70,0		1670	2086	12300
80,0		1921	2380	13100
100,0		2451	2969	14700
150,0		4044	4439	18000
180,0		-	5322	19700