



Cert. No. LRQ 0963008

ISO 9001

spirax sarco

TI-P132-09
ST Vydání 5

A3S

Uzavírací ventil s vlnovcovou ucpávkou

Popis

A3S je uzavírací ventil s vlnovcovou ucpávkou, který lze použít v potrubních systémech na páru, plyny, kapaliny, kondenzát a voda. Připojení na potrubí je závitové nebo koutovým svarem (S/W).

Velikosti a připojení

1/2", 3/4", 1", 1 1/4", 1 1/2" a 2"

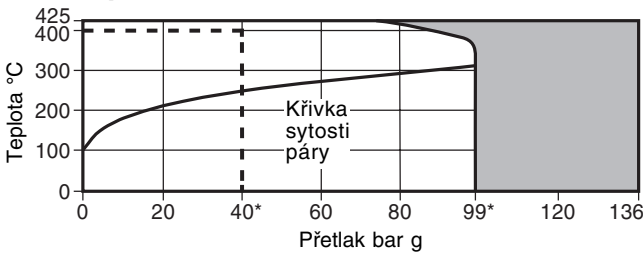
Závitové připojení BSP (BS 21 parallel), NPT

Přivařovací připojení S/W dle BS 3799/ANSI B 16.11

Omezující podmínky

Maximální podmínky pro tělo ventilu	Class 800
PMA Maximální dovolený přetlak	136 bar g
TMA Maximální dovolená teplota	425°C
PMO Maximální provozní přetlak	99 bar g
Maximální provozní přetlak při prodloužené životnosti vlnovce dle BS5352	40 bar g
TMO Maximální provozní teplota	400°C
Zkoušeno hydraulicky za studena přetlakem	212 bar g

Oblast použití (Class 800)



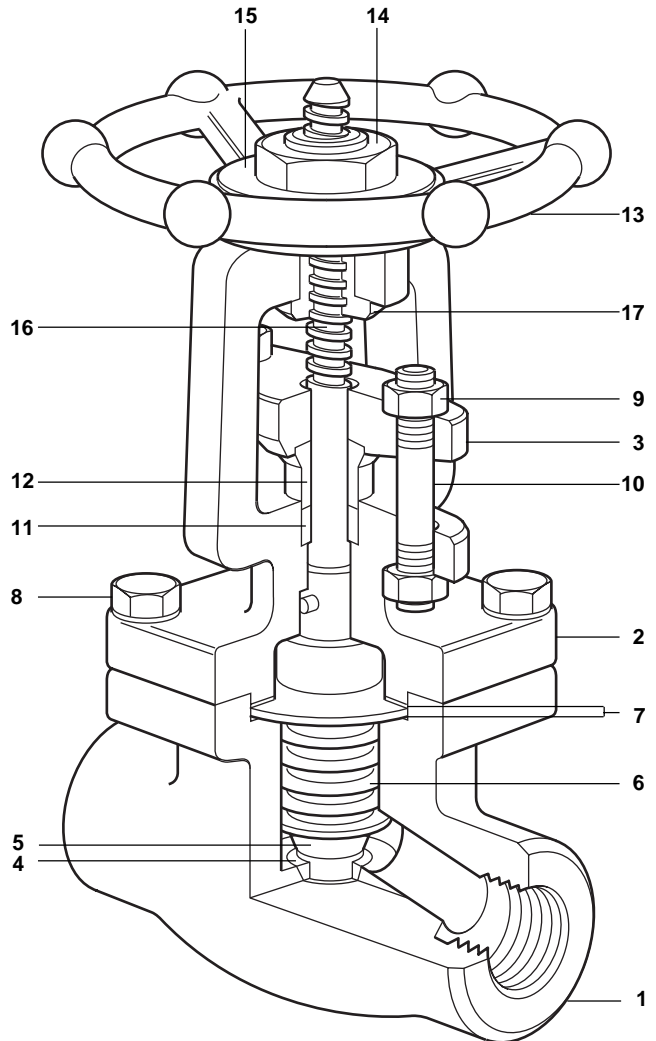
■ Výrobek nesmí být v tmavě označené oblasti.

--- Provozní omezení odpovídající BS 5352.

* PMO Maximální doporučený přetlak pro sytou páru

Materiály

Pol. Část	Materiál	
1 Tělo	Kovaná ocel	ASTM A105
2 Víko	Kovaná ocel	ASTM A105
3 Víko ucpávky	Kovaná ocel	ASTM A105
4 Sedlo	Stelit	Gr. 6
5 Kuželka	Nerez ocel	ASTM A276 Type 410 + stellite Gr. 6
6 Vlnovec	Nerez ocel	ASTM A479 Type 321
7 Těsnění	Nerez ocel/grafit	
8 Šrouby těla	Uhlíková ocel	ASTM A276 B7
9 Matice ucpávky	Uhlíková ocel	ASTM A194 2H
10 Svorníky ucpávky	Nerez ocel	AISI 410
11 Ucpávka	Grafit	
12 Adaptér ucpávky	Nerez ocel	ASTM A276 Type 410
13 Ruční kolečko	Uhlíková ocel	
14 Matice kolečka	Uhlíková ocel	
15 Štítek	Nerez ocel	
16 Vřeteno	Nerez ocel	ASTM A276 Type 410
17 Matice třmenů	Nerez ocel	ASTM A582 Type 416



Certifikace

Všechny ventily je možné na vyžádání dodat s materiálovým certifikátem 3.1B dle EN10204 (dříve ČSN EN 10204). Požadavek na certifikát je nutno uplatnit již v objednávce.

Normy

Únavová životnost vlnovce odpovídá normě BS 5352, která platí pro uzavírací ventily (viz provozní omezení).

Průsak uzavřeného ventilu

Průsak uzavřeným ventilem odpovídá požadavkům dle API 598 a DIN 3230, třída těsnosti B01.

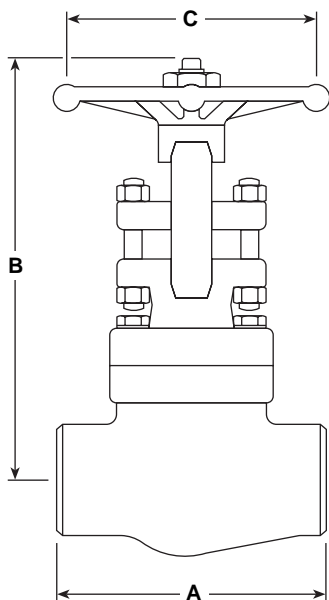
Hodnoty K_v

Velikost	1/2"	3/4"	1"	1 1/4"	1 1/2"	2"
K_v	1.3	3.2	5.8	9.0	17.0	19.2

$$C_v (\text{UK}) = K_v \times 0.963 \quad C_v (\text{US}) = K_v \times 1.156$$

Rozměry/Hmotnost (přibližné) v mm a kg

Velikost	A	B (ventil otevřen)	C	Hmotnost
1/2"	80	136	70	1.7
3/4"	90	144	90	2.3
1"	110	167	110	3.6
1 1/4"	127	194	110	5.9
1 1/2"	155	220	130	8.5
2"	170	230	180	11.6



Montáž, údržba a bezpečnostní opatření

Kompletní informace naleznete v Návodu pro montáž a údržbu (IM-P132-11) dodávaným s výrobkem.

Uzavírací ventil se montuje tak, aby směr průtoku odpovídal šipce na těle ventilu a ruční kolečko bylo snadno dosažitelné. Doporučuje se montovat ventil vřetenem ve svislé poloze.

Likvidace

Ventil je plně recyklovatelný. Za předpokladu použití vhodné metody likvidace nebo recyklace nehrozí žádné poškození životního prostředí.

Jak objednávat

Příklad: 1 ks Uzavírací ventil s vlnovcovou ucpávkou A3S, závitové připojení 1" BSP.

Náhradní díly

Dodávané náhradní díly jsou nakresleny plnou čarou. Díly označené přerušovanou čarou nejsou dodávány jako náhradní díly.

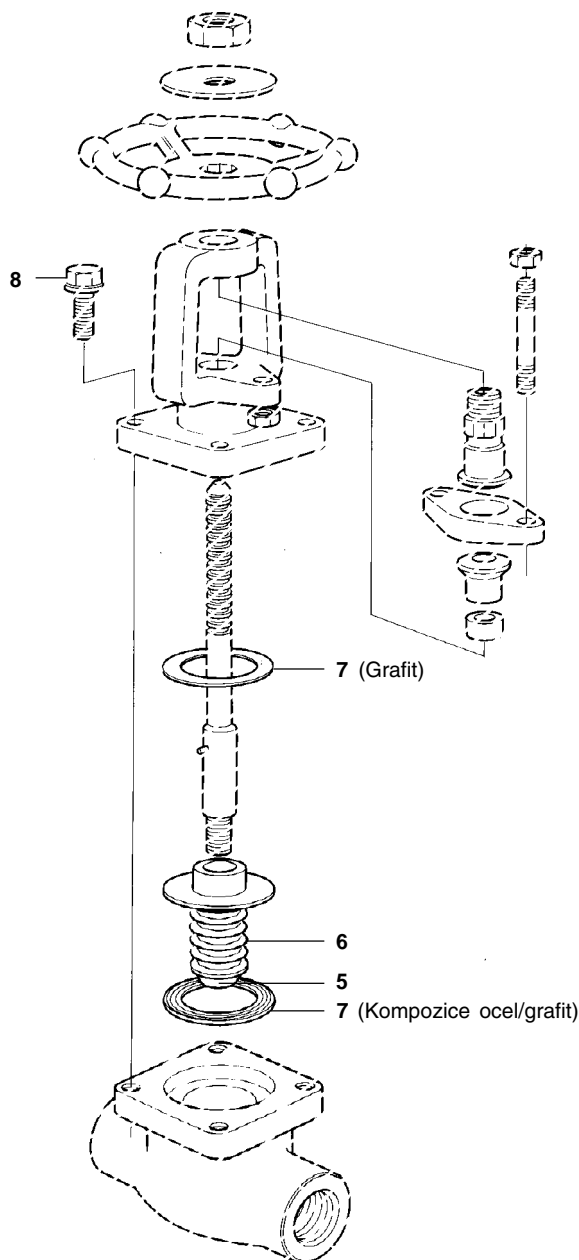
Dodávané náhradní díly

Sada těsnění	7
Sestava kuželky a vlnovce	5, 6

Jak objednávat náhradní díly

Při objednávání vždy uveďte označení uvedené v odstavci Dodávané náhradní díly. Uveďte velikost a typ ventilu.

Příklad: 1 ks Sestava kuželky a vlnovce a 1 ks Sada těsnění pro uzavírací ventil s vlnovcovou ucpávkou Spirax Sarco typ A3S 1".



Doporučené utahovací momenty

Pol.	Část	Velikost	nebo mm	N m
8	Šroub těla	1/2"	M10	40 - 50
		3/4"	M10	40 - 50
		1"	M12	70 - 90
		1 1/4"	M12	70 - 90
		1 1/2"	M14	110 - 130
		2"	M16	160 - 190