

## AE30, AE30A, AE30B a AE30C Automatické odvzdušňovací a odplyňovací ventily pro kapalinové systémy

### Popis

Řada AE30 automatických odvzdušňovacích ventilů je navržena pro kapalinové systémy. Tělo a zátka ventilu je vyrobeno ze speciální mosazné slitiny, která je odolná proti odzinkování (DZR).

### Dodávané typy

**AE30** Odvzdušňovací ventil

**AE30A** Odvzdušňovací ventil se zpětným ventilem

**AE30B** Odvzdušňovací ventil s uzavíracím ventilem

**AE30C** Odvzdušňovací ventil se zpětným i uzavíracím ventilem

Vestavěný kulový ventil (verze B a C) má unikátní třicestný zamykatelný systém umožňující uzamčení v otevřené poloze, uzamčení v uzavřené poloze nebo použití jako konvenční kulový ventil. Ventil se nastavuje speciálním klíčem dodávaným na vyžádání.

### Normy

Výrobek odpovídá požadavkům evropské směrnice pro tlaková zařízení 97/23/EC, zákonu ČR č. 22/1997Sb. v platném znění a příslušnému nařízení vlády ČR v platném znění. Není tzv. stanoveným výrobkem a prohlášení o shodě se na něj nevydává.

### Certifikáty

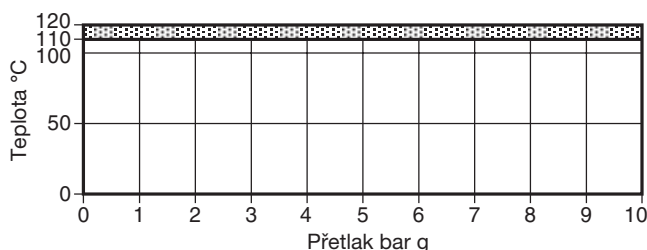
Výrobek je možné dodat s certifikátem 2.2 dle EN10204 (dtto ČSN EN 10204). Požadavek na certifikát je nutno uplatnit již v objednávce.

### Velikosti a připojení (BSP dtto R a Rp dle ČSN ISO 7-1)

**AE30, AE30A:** vstup 1/2" vnitřní závit, výstup 1/4" vnější závit BSP nebo NPT

**AE30B, AE30C:** vstup 1/2" vnitřní závit, výstup 1/4" vnější závit BSP

### Oblast použití

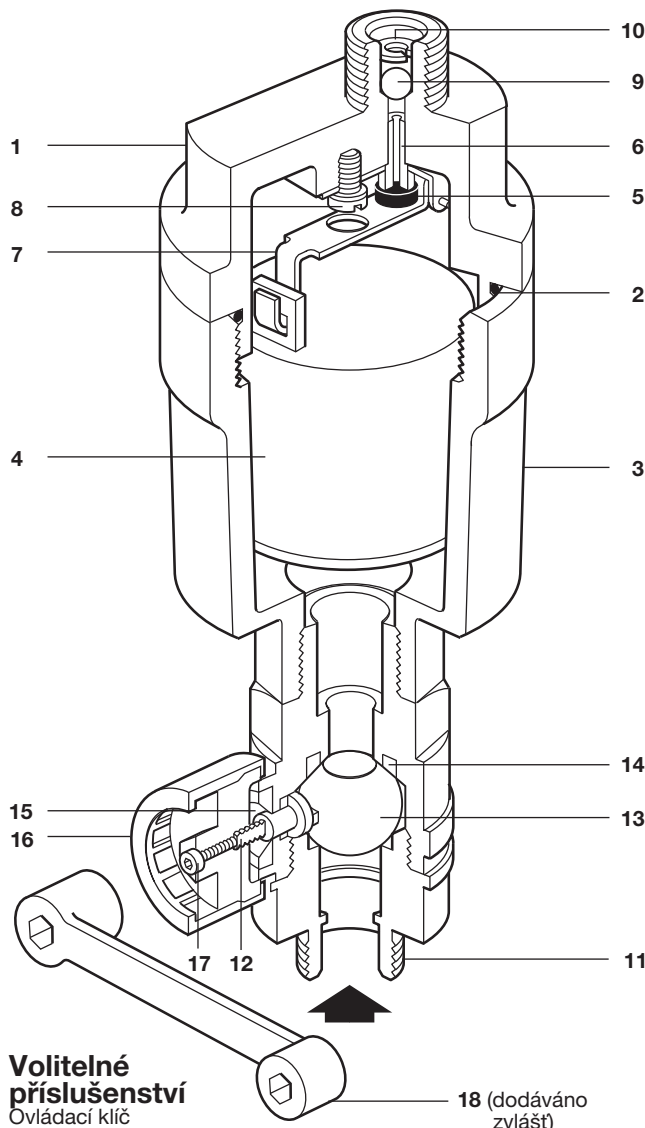


Výrobek **by neměl být** použit v této oblasti, jinak by mohlo dojít k poškození vnitřních částí.

Návrhové podmínky pro tělo	PN10
PMA Maximální dovolená přetlak při 120°C	10 bar g
TMA Maximální dovolená teplota při 10 bar g	120°C
Minimální dovolená teplota	-10°C
PMO Maximální provozní přetlak při 110°C	10 bar g
TMO Maximální provozní teplota při 10 bar g	110°C
Minimální provozní teplota	0°C
ΔPMX Maximální diferenční tlak	8 bar g
Navrženo pro hydraulický test za studena přetlakem	15 bar g
Minimální měrná hmotnost kapaliny	0.926

### Materiály

Pol. Část	Materiál
1 Víko	Mosazná slitina DZR BS 2872 CZ 132
2 "O" kroužek víka	Zelený Viton 75 WRc 9305512
3 Těleso	Mosazná slitina DZR BS 2872 CZ 132
4 Plovák	Acetal co hostaform/nerez ocel
5 Kuželka ventilu	EPDM WRc 9205519
6 Sedlo ventilu	Nerez ocel BS 970 431 S29
7 Sestava držáku a páky ventilu	Nerez ocel BS 1449 304 S11

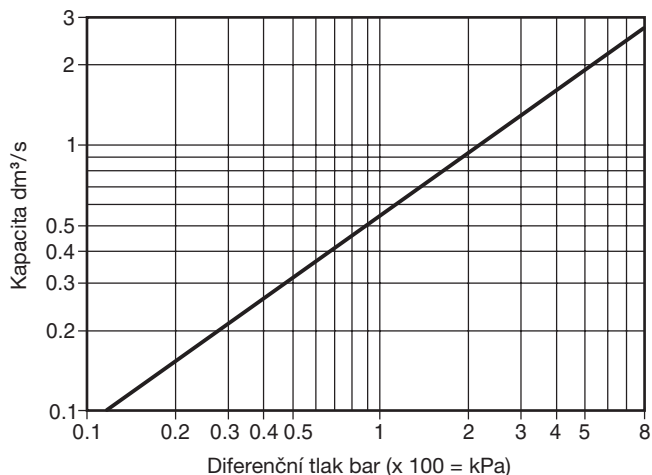


### Volitelné příslušenství

Pol. Část	Materiál
8 Šroub	Nerez ocel BS 4183 18/8
9 Kulička zpětného ventilu (AE30A a C)	Nerez ocel AISI 440 B
10 Kroužek (AE30A a C)	Nerez ocel BS 970 302 S25
11 Těleso kulového ventilu (AE30B a C)	DZR mosazná slitina BS 2872 CZ 132
12 Kulový ventil	Tvrdochrom DZR BS 2874 CZ 2132
13 Koule (AE30B a C)	Tvrdochrom DZR BS 2874 CZ 2132
14 Ucpávka (AE30B a C)	Čistý PTFE
15 Ucpávka vřetene (AE30B a C)	Čistý PTFE
16 Víko (AE30B a C)	Polypropylen
17 Šroub (AE30B a C)	Ocel
18 Ovládací klíč	Tvárná litina BS 2789

## Kapacita (odvod do volného prostoru)

Pro vzduch o teplotě 16°C



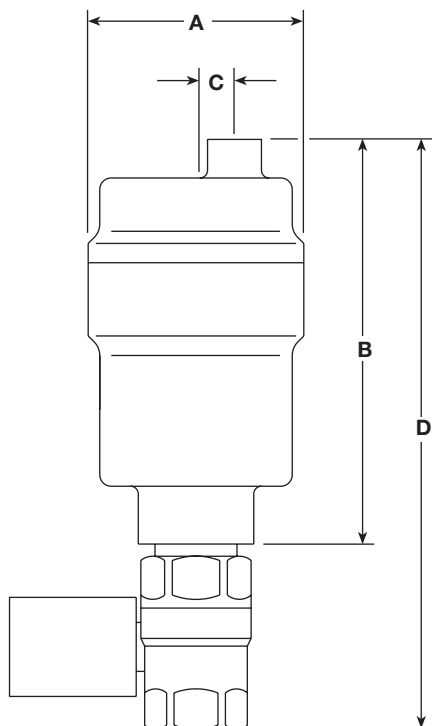
Pokud je teplota vzduchu T jiná než 16 °C, je nutno násobit údaj odečtený z grafu hodnotou:

$$\frac{289}{273 + T (^{\circ}\text{C})}$$

Pro výpočet se předpokládá, že teplota vzduchu je stejná jako teplota vody.

## Rozměry / hmotnost (přibližné) v mm a kg

Typ	A	B	C	D	Hmotnost
AE30, AE30A	56	105	10	-	0.7
AE30B, AE30C	56	105	10	155	0.9



## Montáž, údržba a bezpečnostní opatření

Kompletní informace naleznete v Návodu pro montáž a údržbu (IM-P017-08) dodávaným s výrobkem.

### Základní montážní doporučení

Automatický odvodušňovací ventil musí být instalován ve svislé poloze a musí být připojen k systému zespoda. Je doporučeno vyvést vývod z ventilu na vhodné bezpečné místo.

### Jak objednávat

Příklad 1: AE 30C 1/2" Automatický odvodušňovací závitový ventil se zpětným ventilem a uzavíracím ventilem

## Náhradní díly

Dodávané náhradní díly jsou nakresleny plnou čarou. Díly označené přerušovanou čarou nejsou dodávány jako náhradní díly.

### Dodávané náhradní díly

Sada ND obsahuje tyto díly : **2, 4, 5, 9, 10**  
 Kuželka ventilu, plovák, "O" kroužek víka, kulička zpětného ventilu, pojistný kroužek zpětného ventilu

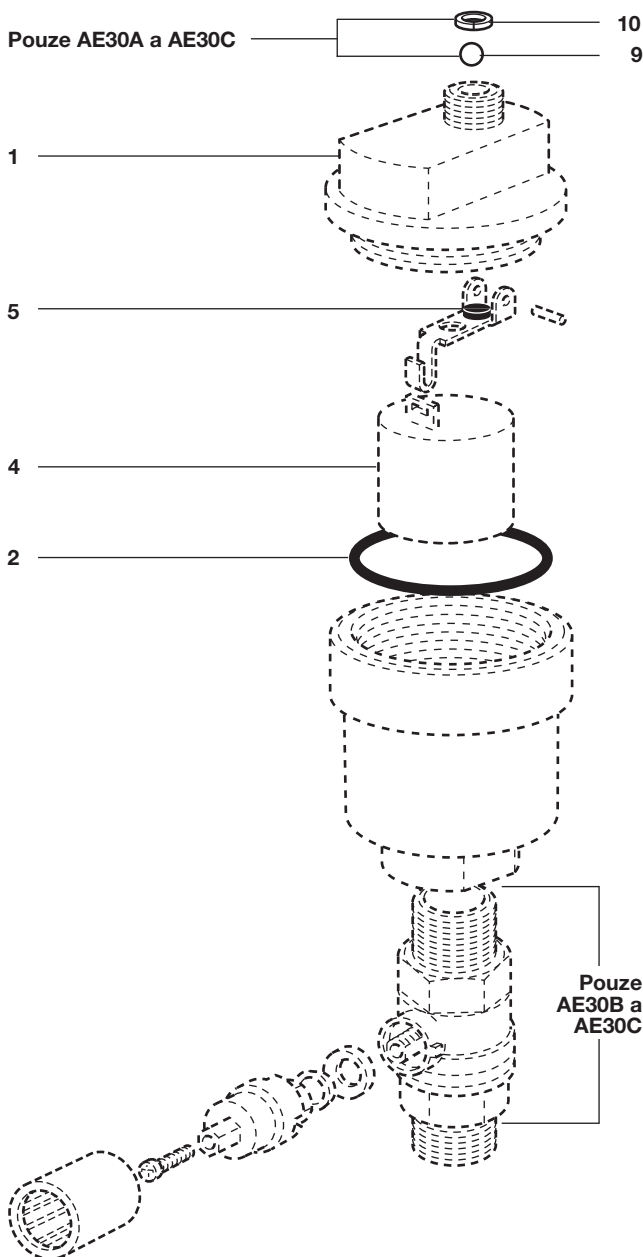
### Poznámka

Pokud máte v minulosti dodávané verze ventilu značené AE30 a AE30CV, které je možno provozovat v rozsahu 0 - 3 bar, pak pro ně může být použita současná sada ND pro AE30, A, B a C, ovšem neznámá to změnu původního rozsahu 0-3 na 0-8 bar. Pokud máte v minulosti dodávané verze ventilu značené AE30H a AE30HCV, které je možno provozovat v rozsahu 3 - 8 bar, pak pro ně nemůže být použita současná sada ND pro AE30, A, B a C, ale musí být použity původní ND.

### Jak objednávat náhradní díly

Při objednávání používejte označení, která jsou uvedena v části Dodávané náhradní díly. Uveďte velikost a typ odvodušňovacího ventilu.

**Příklad:** Sada náhradních dílů pro AE30A 1/2"



### Doporučené utahovací momenty

Pol.	nebo mm	N m
1	30	10 - 12
8	Hlava šroubu M4 x 6	