



Cert. No. LRQ 0963008

ISO 9001

spirax sarco

TI-P017-02
ST Vydání 5

AE36 a AE36A

Automatické odvzdušňovací ventily pro kapalinové systémy

Popis

Řada AE36 automatických odvzdušňovacích ventilů je navržena pro systémy studené a teplé vody. Těleso a víko jsou vyrobeny z nerez oceli 316L. Standardní verze je označena AE36, verze se zpětným ventilem AE36A.

Normy

Výrobek odpovídá požadavkům evropské směrnice pro tlaková zařízení 97/23/EC, zákona ČR č. 22/1997Sb. v platném znění a příslušnému nařízení vlády ČR v platném znění. Není tzv. stanoveným výrobkem a prohlášení o shodě se na něj nevydává.

Certifikáty

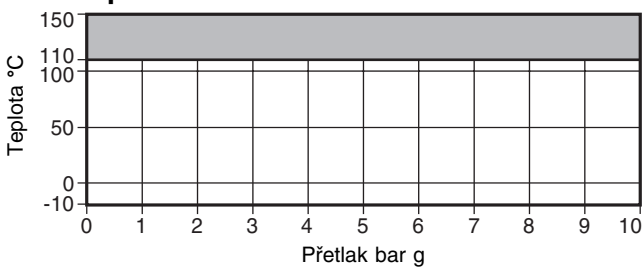
Výrobek je možné dodat s certifikátem 3.1B dle EN10204 (dtto ČSN EN 10204). Požadavek na certifikát je nutno uplatnit již v objednávce.

Velikosti a připojení (BSP dtto R a Rp dle ČSN ISO 7-1)

Vstup 1/2" vnitřní závit BSP nebo NPT

Výstup 1/4" vnější závit BSP nebo NPT

Oblast použití

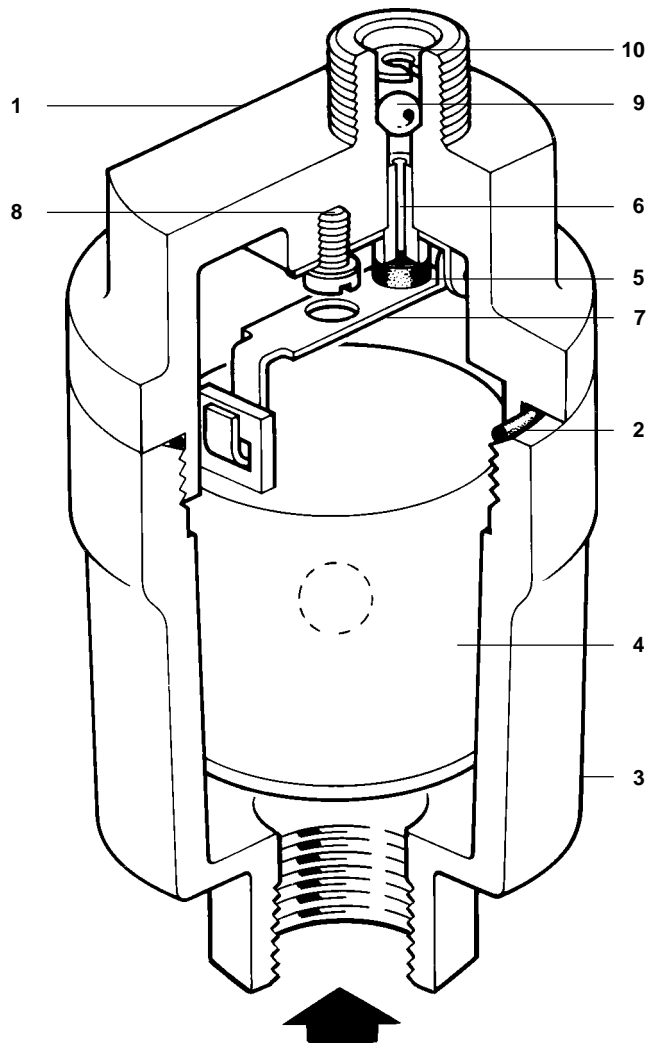


Výrobek **by neměl být** použit v této oblasti, jinak by mohlo dojít k poškození vnitřních částí.

Návrhové podmínky pro těleso	PN10
PMA Maximální dovolený přetlak při 150°C	10 bar g
TMA Maximální dovolená teplota	150°C
Minimální dovolená teplota	-10°C
PMO Maximální provozní přetlak při 110°C	10 bar g
TMO Maximální provozní teplota při 10 bar g	110°C
Minimální provozní teplota	-10°C
ΔPMX Maximální diferenční tlak	8 bar g
Navrženo pro hydraulický test za studena přetlakem	15 bar g
Minimální měrná hmotnost kapaliny	0.926

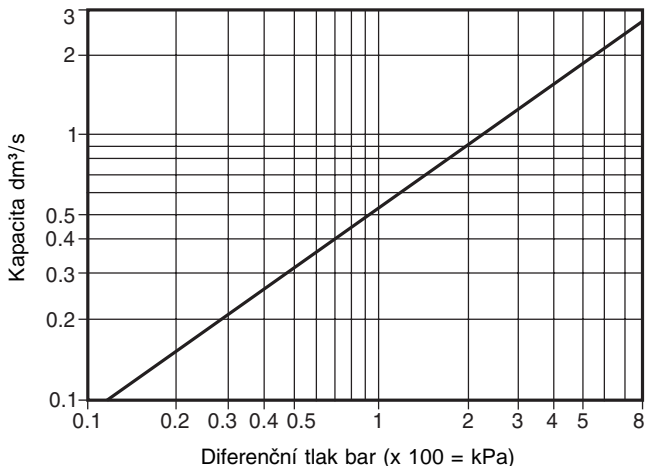
Materiály

Pol. Část	Materiál
1 Víko	Austenitická nerez ocel 316L ASTM A351 CF3M
2 "O" kroužek víka	Zelený Viton 75 WRc 9305512
3 Těleso	Austenitická nerez ocel 316L ASTM A351 CF3M
4 Plovák	Acetal co hostaform/Nerez ocel
5 Kuželka ventilu	EPDM WRc 9205519
6 Sedlo ventilu	Nerez ocel BS 970 431 S29
7 Sestava držáku a páky	Nerez ocel BS 1449 304 S11
8 Šroub	Nerez ocel BS 4183 18/8
9 Kulička zpětného ventilu (jen AE36A)	Nerez ocel AISI 440 B
10 Pojistný kroužek	Nerez ocel BS 970 302 S25



Kapacita (odvod do volného prostoru)

Pro vzduch o teplotě 16°C



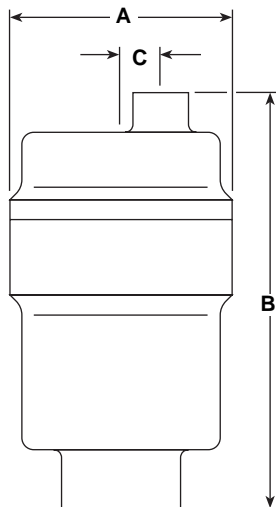
Pokud je teplota vzduchu T jiná než 16 °C, je nutno násobit údaj odečtený z grafu hodnotou:

$$\frac{289}{273 + T (^{\circ}\text{C})}$$

Pro výpočet se předpokládá, že teplota vzduchu je stejná jako teplota vody.

Rozměry / hmotnost (přibližné) v mm a kg

Typ	A	B	C	Hmotnost
AE36	56	105	10	0.7
AE36A	56	105	10	0.7



Montáž, údržba a bezpečnostní opatření

Kompletní informace naleznete v Návodu pro montáž a údržbu (IM-P017-03) dodávaným s výrobkem.

Základní montážní doporučení

Automatický odvodušňovací ventil musí být instalován ve svislé poloze a musí být připojen k systému zespoda. Je doporučeno vyvést vývod z ventilu na vhodné bezpečné místo.

Jak objednávat

Příklad : AE36A 1/2" BSP Automatický odvodušňovací závitový ventil se zpětným ventilem.

Náhradní díly

Dodávané náhradní díly jsou nakresleny plnou čarou. Díly označené přerušovanou čarou nejsou dodávány jako náhradní díly.

Dodávané náhradní díly

Sada ND obsahuje tyto díly : **2, 4, 5, 9, 10**
Kuzelka ventilu, plovák, "O" kroužek víka, kulička zpětného ventilu, pojistný kroužek zpětného ventilu

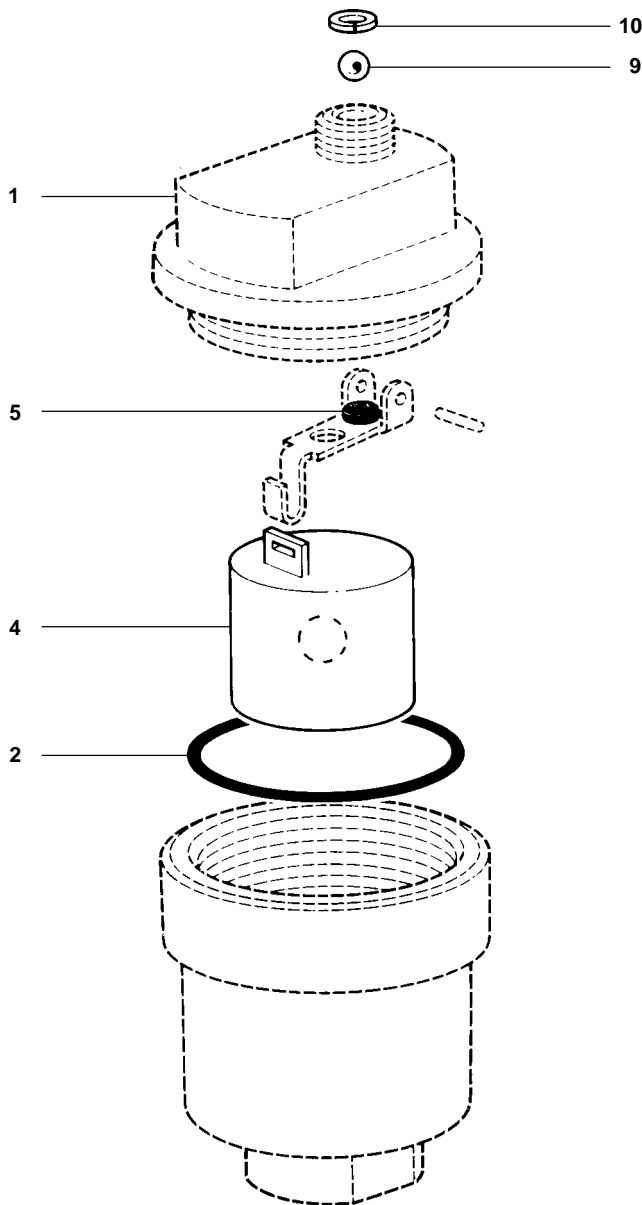
Poznámka

Pokud máte v minulosti dodávané verze ventilu označené AE36CV, které je možno provozovat v rozsahu 3 - 8 bar, pak pro ně nemůže být použita současná sada ND, ale musí být použity původní ND.



Jak objednávat

Při objednávání používejte označení, která jsou uvedena v části Dodávané náhradní díly. Uveďte velikost a typ odvodušňovacího ventilu.

Příklad: Sada náhradních dílů pro AE36A 1/2"



Doporučené utahovací momenty

Pol.	 nebo 	N m
1	30	10 - 12
8	Hlava šroubu M4 x 6	2.5 - 2.8