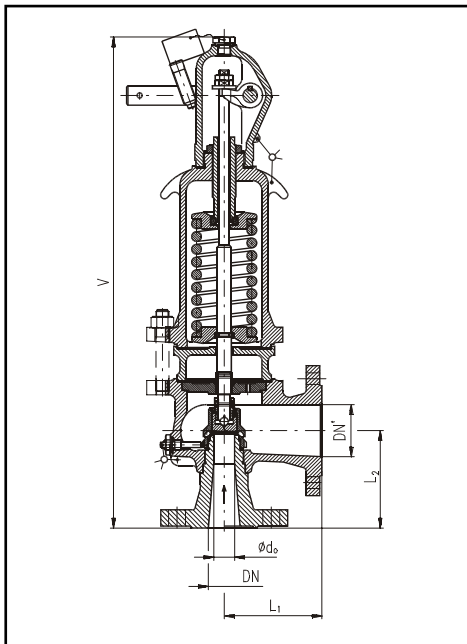


## VENTIL POJISTNÝ SAFETY VALVE



s nástavcem

### KONSTRUKČNÍ PROVEDENÍ

Plnozdvižné, plynotěsné, pružinové, nárožní, přírubové/závitové.

### POUŽITÍ

Pro jištění tlakových nádob, kotlů a jiných tlakových zařízení proti nedovolenému stoupnutí provozního přetlaku, pro neagresivní plyny a páry.

Uplatnění:

- tlaková zařízení v průmyslu
- energetika

### TYPY / DN / PN / TEPLoty

P52 217 040	DN25	PN40	-196 až 300 °C	s nástavcem
P52 287 040	DN25	PN40	-196 až 300 °C	s nástavcem
P52 217 525	DN200	PN25	-60 až 400 °C	s nástavcem
P52 217 540	DN25÷150	PN40	-60 až 400 °C	s nástavcem
P52 217 5100	DN25÷100	PN100	-60 až 400 °C	s nástavcem
P52 217 525	DN200	PN25	-10 až 400 °C	s nástavcem
P52 217 540	DN25÷150	PN40	-10 až 400 °C	s nástavcem
P52 217 5100	DN25÷100	PN100	-10 až 400 °C	s nástavcem
P52 217 525	DN200	PN25	-10 až 200 °C	bez nástavce
P52 217 540	DN25÷150	PN40	-10 až 200 °C	bez nástavce
P52 217 5100	DN25÷100	PN100	-10 až 200 °C	bez nástavce

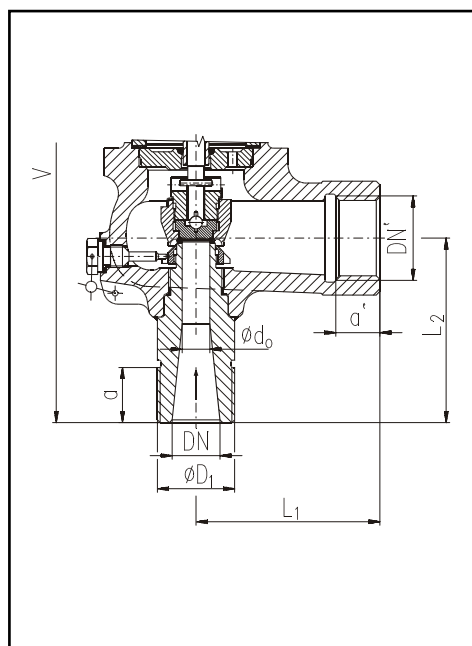
### PŘÍPUSTNÉ TLAKY A TEPLoty

Norma	Typy	PN	Teplota [°C]						
			-196	-60	-10	100	200	300	400
			Nejvyšší pracovní přetlak [bar]						
ČSN	P52 217 040	40	40	40	40	40	35,8	31,3	----
	P52 287 040	40	40	40	40	40	35,8	31,3	----
	P52 217 525	25	----	25	25	25	22,3	19,5	18
	P52 217 540	40	----	40	40	40	35,8	31,3	28,8
	P52 217 5100	100	----	100	100	100	89,5	78,2	72,1
DIN	P52 217 525	25	----	----	25	25	22	17	13
	P52 217 540	40	----	----	40	40	35	28	21
	P52 217 5100	100	----	----	100	100	80	60	50

### TABULKA ROZMĚRŮ

Typové označení		P52 217														
PN vstup / PN výstup		25/10	40/16							100/25						
DN vstup / DN výstup		200/300	25/40	40/65	50/80	65/100	80/125	100/150	125/200	150/250	25/40	40/65	50/80	65/100	80/125	100/150
φ d <sub>0</sub> [mm]		120	15	25	32	40	50	60	80	100	15	25	32	40	50	60
L <sub>1</sub> [mm]		330	100	120	125	145	170	210	250	290	110	130	150	155	205	210
L <sub>2</sub> [mm]		290	105	130	145	150	180	200	230	270	120	140	150	165	185	200
V [mm]		1370	440	660	670	720	870	1000	1140	1340	440	660	700	850	960	1090
V <sub>nástavec</sub> [mm]		1410	480	710	720	770	940	1070	1210	1410	480	710	750	920	1030	1160
m [kg]		305	17	32	38	54	80	117	180	280	18	34	53	68	106	140
m <sub>nástavec</sub> [kg]		320	19	34	40	58	87	127	200	295	20	36	57	75	116	155
max. α <sub>w</sub> [-]	Provedení .10, .11	0,78														
	Provedení .20, .21	0,67	0,51	0,67							0,51	0,67				
Otevírací tlak	p <sub>omin</sub> [bar]	0,5										20				
	p <sub>omax</sub> [bar]	14	40							23	30,5	100	98,2	96	90	72

## VENTIL POJISTNÝ SAFETY VALVE



P52 287 040

### FUNKCE

Jedná se o pojistný ventil plnozdvížený s funkčními vlastnostmi podle AD Merkblatt A2 a ČSN 13 4309. Tlaková ztráta ve výstupním potrubí může být max. 10% z otevíracího tlaku. Pokud pojistný ventil otevře do protitlaku, ten může být max. 25% z otevíracího tlaku, u provedení od -60 °C projednat s výrobcem. Z hlediska funkce jsou tato provedení pojistných ventilů :

**Provedení .10 , .11** - pojistný ventil plnozdvížený s plným zdvihem

**Provedení .20 , .21** - pojistný ventil plnozdvížený s omezeným zdvihem

### TABULKA ROZMĚRŮ

Typové označení		P52 287 040
PN vstup / PN` výstup		40/16
DN vstup / DN` výstup		25/G11/2"
φ do [mm]		15
L1 [ mm ]		100
L2 [ mm ]		100
φ D1 [mm]		M42x2
a [mm]		34
a' [mm]		30
V [mm]		430
m [kg]		14
max. α <sub>w</sub> [-]	Provedení .10, .11	0,78
	Provedení .20, .21	0,51
Otevírací tlak	p <sub>omin</sub> [bar]	0,5
	p <sub>omax</sub> [bar]	40

### MATERIÁL A PŘIPOJENÍ

	P52 217 040, P52 287 040 -196 °C až 300 °C	P52 217 525, 540, 5100 -60 °C až 400 °C	P52 217 525, 540, 5100 -10 °C až 400 °C	P52 217 525, 540, 5100 -10 °C až 200 °C
<b>Těleso</b>	17 248.4 ČSN 42 2931.4	17 248.4 ČSN 42 2714.9	1.0619N	1.0619N
<b>Kryt</b>	ČSN 42 2931.4	ČSN 42 2714.9		
<b>Poklop</b>	1.0619N	ČSN 42 2643 (ČSN 42 2314 )		
<b>Kuželka</b>	Nerez ocel			
<b>Pružina</b>	Nerez ocel	Pružinová ocel		
<b>Připojení</b>	ČSN 13 1160	ČSN 13 1160	DIN 2543, 2544, 2545, 2547	DIN 2543, 2544, 2545, 2547

**Poznámka:** Rozměry připojovacích přírub viz strana 114, 115.