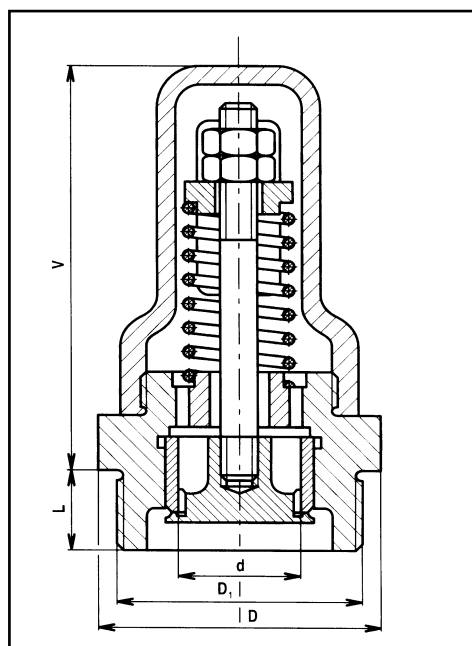


## VENTIL ZAVZDUŠŇOVACÍ PRUŽINOVÝ, ČEPOVÝ AERATING SPRING LOADED VALVE



### POUŽITÍ

Ventil zavzdušňovací, pružinový, čepový, z uhlíkové oceli se vyrábí pro PN 16. Ventil zavzdušňovací se používá k jistění různých zařízení proti stoupanutí vakua nad dovolenou hodnotu v rozsahu otevíracích tlaků  $0,001 \div 0,097$  MPa (abs.). V prašném prostředí je nutné zavzdušňovací ventil opatřit vhodně upraveným sítem nebo filtrem tak, aby byl nasáván vzduch čistý.

### MATERIÁL A PŘIPOJENÍ

|                | P80 147 516                                                         |
|----------------|---------------------------------------------------------------------|
| Těleso         | UHLÍKOVÁ OCEL                                                       |
| Sedlo, kuželka | Nerez ocel                                                          |
| Pružina        | Speciální pružinová ocel                                            |
| Připojení      | Připojovací čep vytvořený na tělese má vnější metrický závit M 90x2 |

**Poznámka:** Rozměry připojovacích přírub viz strana 114, 115.

### TABULKA ROZMĚRŮ

|                                                            |        |
|------------------------------------------------------------|--------|
| DN                                                         | 50     |
| D [mm]                                                     | 100    |
| L [mm]                                                     | 30     |
| V [mm]                                                     | 150    |
| D <sub>1</sub> [mm]                                        | M 90x2 |
| d [mm]                                                     | 50     |
| m [kg]                                                     | 5      |
| Zaručený výtokový součinitel pro plyny $\alpha_w$ [-]      | 0,01   |
| Nejmenší průtočná plocha A <sub>0</sub> [mm <sup>2</sup> ] | 900    |