

Pojistné ventily

TYP 06380



Pojistné ventily, rohové, bronzové, typově testované TÜV-SV.749. S/G Standardní pojistný ventil

s měkkým těsněním ventilu, otevřeným víkem, se zvedacím zařízením
Vstup a výstup: vnitřní závit typ G (BSPP) podle podle ISO 228/1

Kód výrobku 06380.X.0000

s těsněním ventilu FPM pro vzduch a podobné plyny
Pracovní teplota: -10 °C / +14 °F (263 K) až +185 °C / +365 °F (458 K) Číslo dílu

Kód výrobku 06380.X.0300

s PTFE těsněním ventilu pro vzduch a podobné plyny
a sytou párou od 2,0 bar (1/2" vhodné pro horizontální instalaci) Pracovní
teplota: -10 °C / +14 °F (263 K) až +225 °C / +437 °F (498 K) Č. dílu

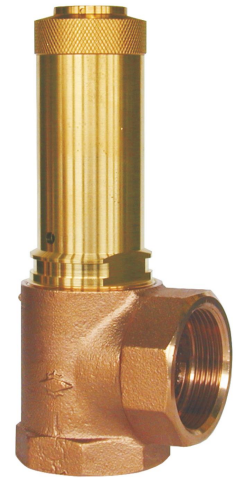
Kód výrobku 06380.X.0600

s těsněním ventilu EPDM pro vzduch a podobné plyny
a pára od 0,2 do 8 barů. (syta pára pouze do 3,7 bar)
Pracovní teplota: -10 °C / +14 °F (263K) až +150 °C / +302 °F (423K) Dostupné
možnosti - pouze na vyžádání:

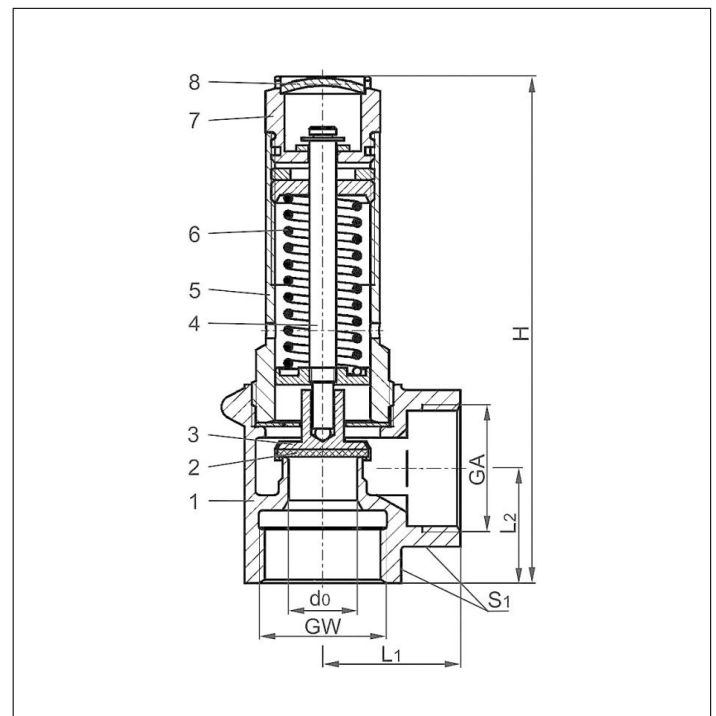
- pružina z nerezové oceli - materiál 1.4571, vnější díly poniklované
- samčí vstupní připojení

Aplikace:

Poskytováno jako bezpečnostní zařízení pro ochranu před nadměrným tlakem v plynových lahvích a tlakových nádobách.



Materiály	DIN EN	ASME/ASTM
1 Tělo	CC491K B 62	UNS C83600
2 Těsnění ventilu	FPM, PTFE nebo EPDM	
3 Disk	CW614N B 249	UNS C38500
4 Zastavit	CW614N B 249	UNS C38500
5 Kapota	CW614N B 249	UNS C38500
6 Jaro	1,1200 A 227	
7 Zvedací zařízení	CW614N B 249	UNS C38500
8 Uzavírací víčko	CW507L B 36	UNS C26800



Typ 06380	Technická data						
Nominální velikost	GW	1/2	3/4	1	1-1/4	1-1/2	2
Průměr sedla ventilu	d ₀	12	15	18	20	24	28
Kód dimenze	.X.	0400	0600	1000	1200	1400	2000
Rozsah tlaku FPM těsnění	bar	0,2-20	0,2-20	0,2-20	0,2-20	0,2-16	0,2-16
Rozsah tlaku PTFE těsnění	bar	0,2-20	0,5-20	0,2-20	0,4-20	0,2-16	1,0-16
Rozsah tlaku EPDM těsnění	bar	0,2-8	0,2-8	0,2-9	0,2-9	0,2-8	0,2-8
Výstup	GA	1/2	3/4	1	1-1/4	1-1/2	2
Výška	H	99	111	132	152	175	200
Délka	L ₁	25	30	36	40	48	56
Délka	L ₂	22	25	30	35	40	48
Velikost klíče	S ₁	27	32	41	50	58	70
Hmotnost	ca. kg	0,24	0,40	0,70	1,07	1,65	2,65
Coef. výtlač od 3,0 bar	α _w	0,47	0,37	0,52	0,57	0,52	0,50

Rozměry v mm.

Bezpečnostní ventily

TYP 06380

HEROSE



Výkonová tabulka

Výpočet průtoku podle až AD2000-Merkblatt A2

Médium:

Vzduch m³/h při 0 °C a 1013,25 mbar

Nasycená pára v kg/h

Kapacita uvedená níže platí pro plně otevřený ventil.

d_G průměr sedla

A_G průtoková plocha

Nastavit tlak v barech (g)	GW	1/2	3/4	1	1-1/4	1-1/2	2	1/2	3/4	1	1-1/4	1-1/2	2
	d_G (mm)	12,0	15,0	18,0	20,0	24,0	28,0	12,0	15,0	18,0	20,0	24,0	28,0
	A_G (mm ²)	113,1	176,7	254,5	314,2	452,4	615,8	113,1	176,7	254,5	314,2	452,2	615,8
	Střední	Vzduch						Nasycená pára					
0,2		28	38	69	96	123	159	27	36	65	90	116	150
0,4		41	55	101	138	180	237	35	47	87	118	154	203
0,5		46	61	115	155	204	271	39	51	96	129	171	227
1,0		68	89	172	231	306	408	54	70	136	182	242	322
2,0		114	141	284	392	505	660	90	111	223	308	397	519
3,0		157	193	390	527	693	907	122	150	304	412	541	708
4,0		196	242	489	662	869	1138	153	188	380	514	675	884
5,0		237	291	590	798	1048	1372	183	225	455	616	809	1058
6,0		277	341	689	933	1225	1604	213	262	530	717	941	1232
7,0		317	390	789	1067	1402	1835	243	298	604	817	1073	1405
8,0		358	440	891	1206	1584	2073	272	335	678	917	1205	1577
9,0		398	490	991	1341	1762	2306	302	371	751	1017	1335	1748
10,0		439	540	1093	1479	1943	2543	331	407	824	1116	1466	1918
12,0		519	639	1293	1750	2299	3009	390	480	971	1313	1725	2258
14,0		600	738	1493	2021	2655	3475	448	552	1116	1511	1984	2597
16,0		680	837	1693	2292	3011	3940	507	623	1262	1707	2243	2936
18,0		761	936	1894	2563	-	-	564	695	1407	1904	-	-
20,0		849	1044	2114	2861	-	-	624	767	1553	2101	-	-